

Technické údaje

Vitoclima 200-S, skládá se z:		WS2026MHE2	WS2035MHE2	WS2053MHE2
	obj. č.	Z017533	Z017534	Z017535
Vnitřní jednotka	typ	W2026MHE2	W2035MHE2	W2053MHE2
Venkovní jednotka	typ	OSW2026MHE2	OSW2035MHE2	OSW2053MHE2
Jmenovitý výkon chlazení	kW	2,7	3,5	5,2
Jmenovitý výkon chlazení	Btu/h	9212	11942	17742
Rozsah výkonu chlazení	kW	0,45–3,5	0,7–4	1,26–6,6
Rozsah výkonu chlazení	Btu/h	1535–11942	2388–13648	4299–22519
Jmenovitý výkon vytápění	kW	2,8	3,67	5,3
Jmenovitý výkon vytápění	Btu/h	9554	12522	18084
Rozsah výkonu vytápění	kW	0,45–4,2	0,8–4,5	1,12–6,8
Rozsah výkonu vytápění	Btu/h	1535–14330	2730–15354	3821–23202
Příkon				
– chlazení (min–max)	kW	0,82 (0,09–1,4)	1,09 (0,09–1,45)	1,53 (0,38–2,45)
– vytápění (min–max)	kW	0,76 (0,16–1,5)	0,99 (0,18–1,5)	1,41 (0,35–2,6)
Jmenovitý proud				
– chlazení	A	6,3	6,6	10,9
– vytápění	A	6,8	6,8	11,5
Jmenovité napětí		1/N/230 V~/50 Hz		
Výkonové číslo				
– EER/SEER	-	3,29/6,8	3,23/7,0	3,4/7,0
– COP/SCOP	-	3,71/4,0	3,71/4,0	3,76/4,0
Jištění	A	10	16	16
Orientační plocha místnosti	m ²	12–18	16–24	23–34
Energetická třída				
– chlazení / vytápění		A++/A+	A++/A+	A++/A+

Venkovní jednotka

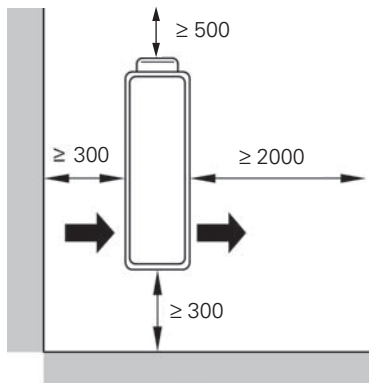
Rozměry				
– šířka x výška x délka	mm	782 x 540 x 320	848 x 596 x 320	963 x 700 x 396
Hmotnost	kg	27,5	31	45
Hladina akustického výkonu	dB (A)	59	62	64
Rozsah použití				
– chlazení	°C	-15 ~+43	-15 ~+43	-15 ~+43
– vytápění	°C	-15 ~+24	-15 ~+24	-15 ~+24
Chladivo		R32	R32	R32
Přednaplněno do délky	m	5	5	5
Množství chladiva pro doplnění	g/m	16	16	16
Kapalinové potrubí				
– přípojka	"	1/4	1/4	1/4
– průměr	mm	6,35	6,35	6,35
Plynové potrubí				
– přípojka	"	3/8	3/8	1/2
– průměr	mm	9,52	9,52	12,7
Max. délka rozvodu	m	15	20	25
Max. výškový rozdíl vnitřní/venkovní jednotky	m	10	10	10

Vnitřní jednotka

Rozměry				
– šířka x výška x délka	mm	790 x 275 x 200	845 x 289 x 209	970 x 300 x 224
Hmotnost	kg	9	10,5	13,5
Hladina akustického výkonu	dB (A)	55/48/46/44/40/37/35	57/50/47/44/42/40/38	55/53/51/48/45/44/41
Nastavitelná teplota	°C	16 ~ 30	16 ~ 30	16 ~ 30

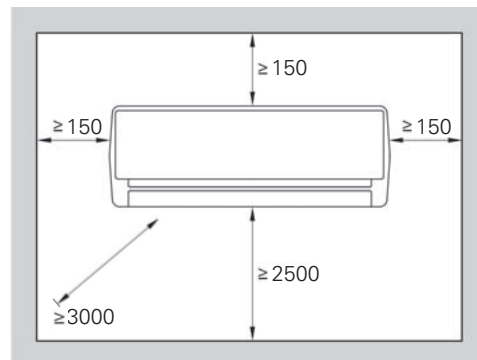
Minimální instalační vzdálenosti venkovní a vnitřní jednotky.

Doporučené minimální vzdálenosti venkovní jednotky



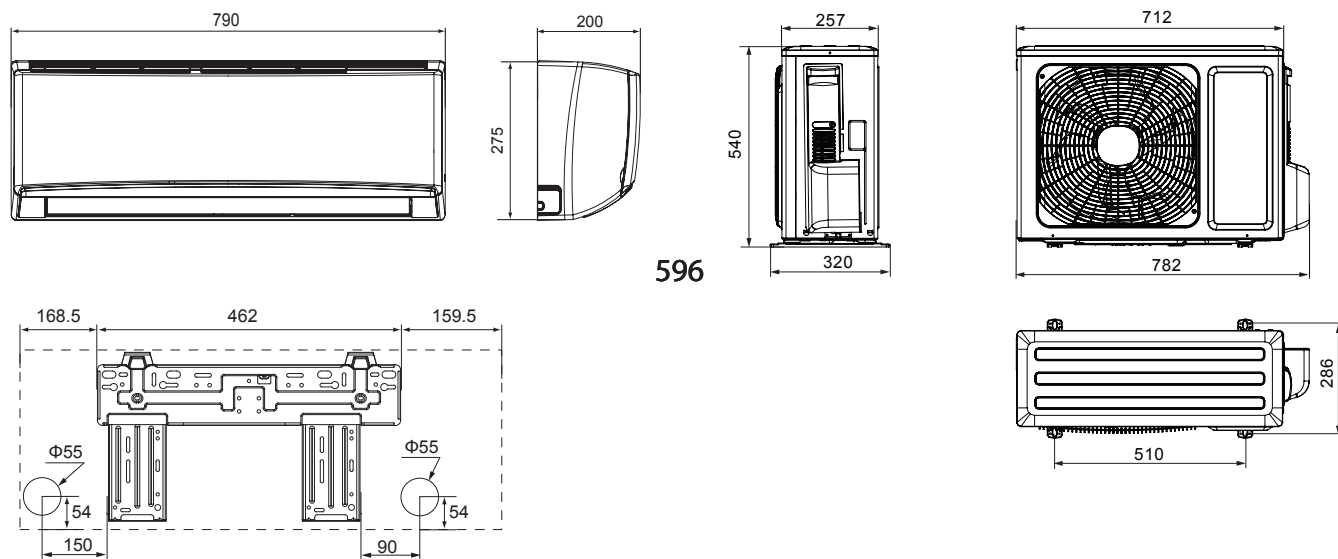
Pohled shora

Doporučené minimální vzdálenosti vnitřní jednotky

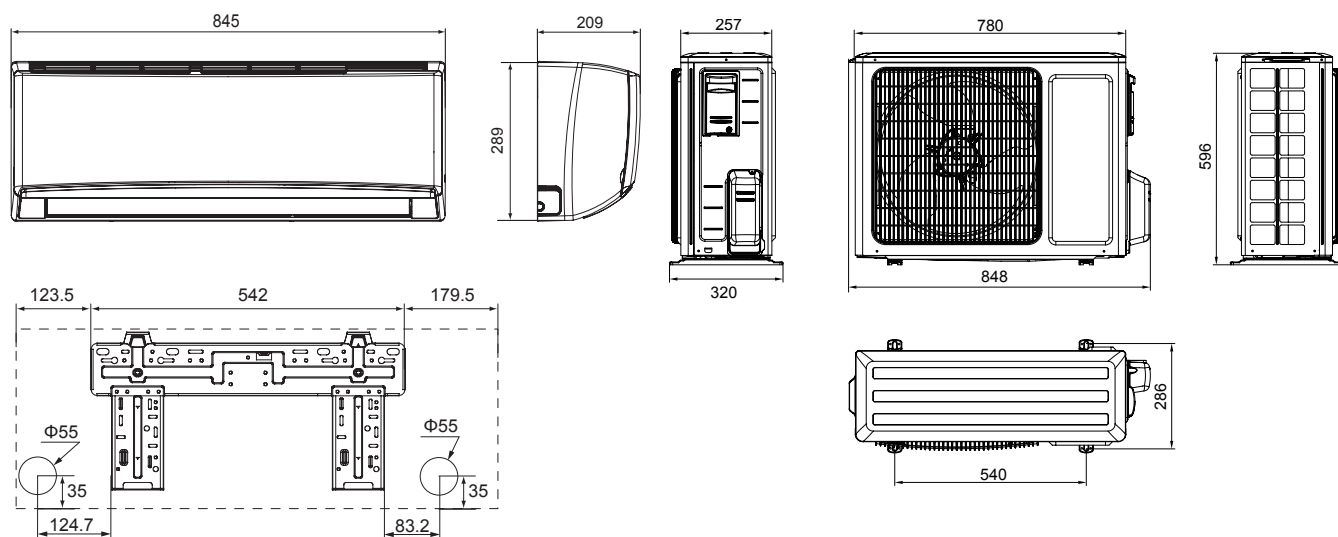


Čelní pohled

Vitoclima 200-S WS2026MHE2



Vitoclima 200-S WS2035MHE2



Vitoclima 200-S typ WS2053MHE2

