

TF1 Compact Filter 3/4"

62396

- Precízne skonštruované, hydrocyklónové a magnetické priame systémové filtre na odstraňovanie magnetických a nemagnetických nečistôt zo systémovej vody.
- Ideálne na použitie v malých obmedzených priestoroch a oblastiach prístupu
- Jednoduchá montáž – možnosť otočenia na vertikálne aj horizontálne potrubia
- Rýchle a čisté čistenie cez odtokový ventil – demontáž jednotky nie je nutná.
- Jednoducho sa používa. Počas bežného čistenia možno systém ponechať spustený
- 5-ročná záruka



Vysokovýkonný magnetický priamy systémový filter TF1 Compact Filter je ideálny do obmedzených priestorov. Tento kompozitný plastový filter s možnosťou jednoduchej inštalácie možno namontovať do zvislého aj vodorovného potrubia vo viacerých smeroch. Vďaka svojej konštrukcii dokáže zachytávať magnetické aj nemagnetické častice pomocou hydrocyklónovej funkcie a špeciálne navrhnutým magnetickým zostavám, ktoré zhromažďujú častice vo filtri a umožňujú ich bezpečné odstránenie.

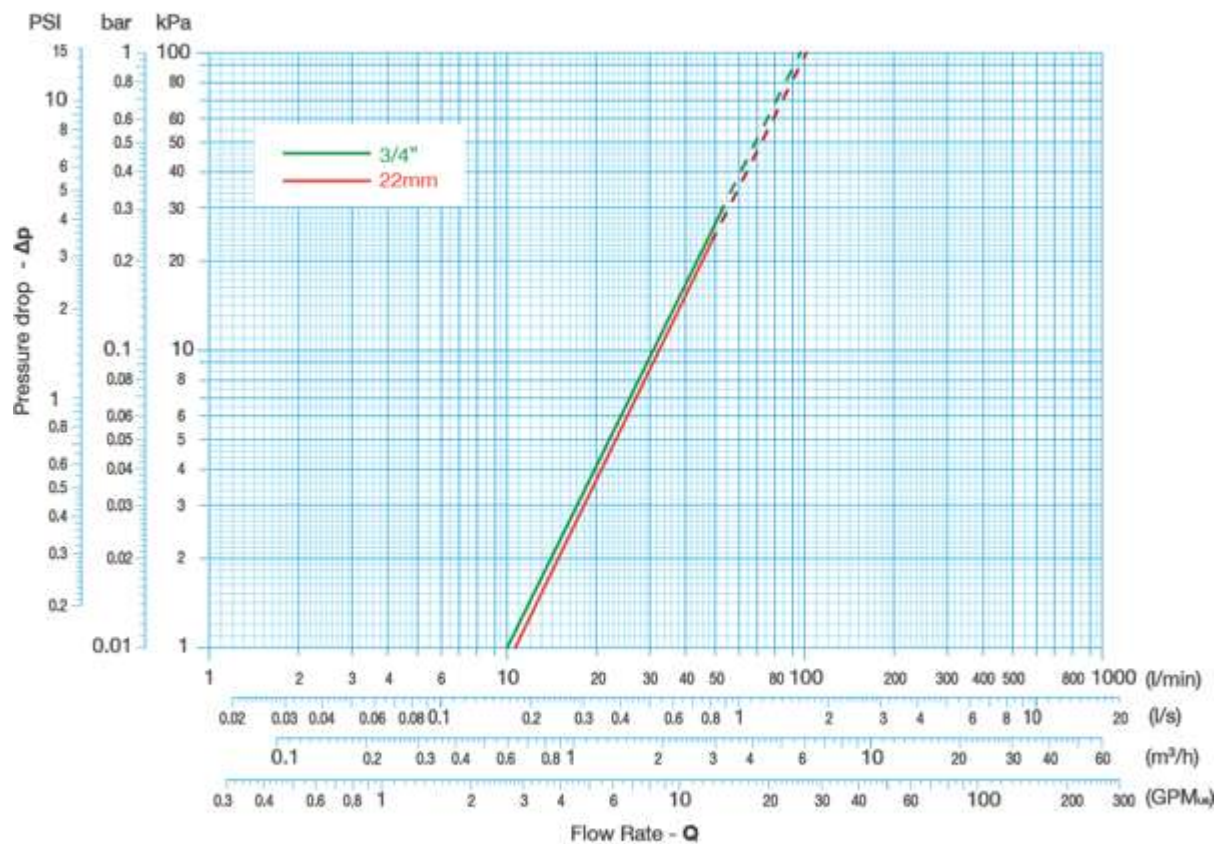
Jedna položka

Výška mm	232
Šírka mm	166
Hĺbka mm	179
Váha kg	1.699
EAN kód	5014551623965

Vonkajšia krabica

Výška mm	242
Šírka mm	340
Hĺbka mm	372
Váha kg	7.120
Čiarový kód OCU	05014551001671

Graf



Rozmerový diagram

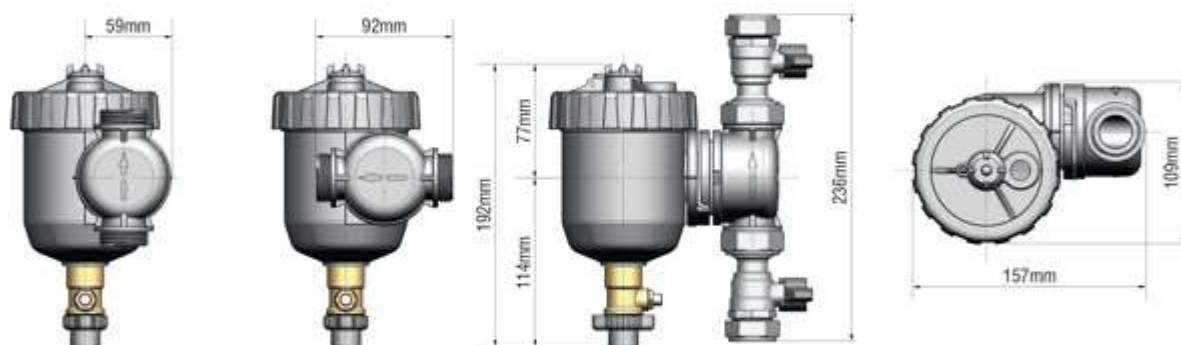


Schéma čistenia



1. Close inlet and outlet valves



2. Remove magnet



3. Open outlet and drain valves



4. Close drain valve, replace magnet and open inlet valve

Schéma zapojenia



1. Using a flat end screwdriver in the recess shown, gently lever the locking clip into the 'unlock' position.



2. Pull the inlet/outlet port approximately 3 mm away from the body to allow rotation to the required position.

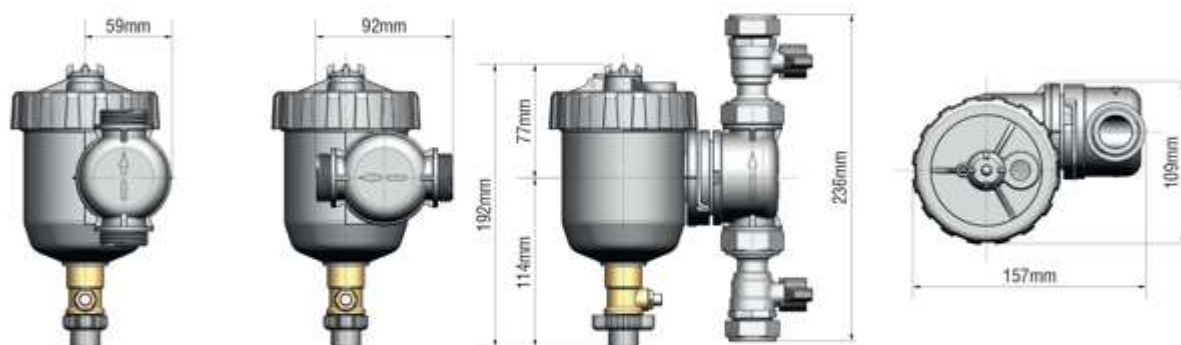


3. Push the inlet/outlet port back towards the body of the unit to prevent further rotation.



4. Push the locking clip securely back into the 'lock' position.

Schéma dávkovania



Posledná úprava

19-03-2021 (d/m/y)