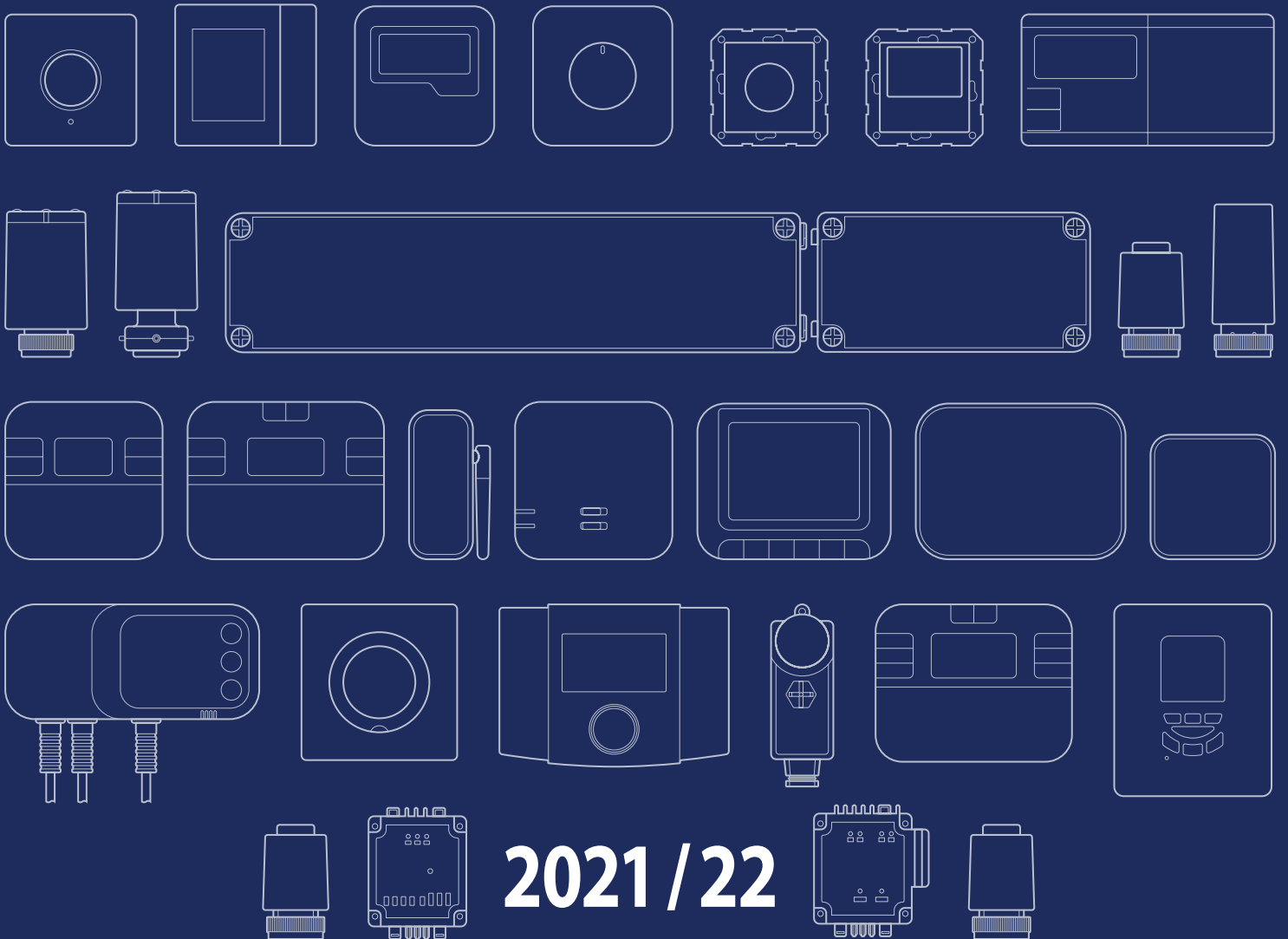




PRODUKTOVÝ KATALÓG





VYSVETLIVKY:



Napájanie 2 x AA alkalická batéria



Napájanie 2 x AAA alkalická batéria



Napájanie 4 x AAA alkalická batéria



Napájanie 1 x CR2 (3V) alkalická batéria



Napájanie 1 x CR3032 (3V) alkalická batéria



Novinka v ponuke



Napájanie 1 x CR123A (3V) alkalická batéria



Napájanie 230V AC 50Hz



Napájanie 24V AC



Napájanie 5V DC



Napájanie Li-Ion 3,7V batéria



5 rokov záruka



ZigBee bezdrôtová komunikácia



868 MHz bezdrôtová komunikácia



Drôtová komunikácia



Beznapätové kontakty



Pracuje v režime ONLINE alebo OFFLINE

SYSTÉM SMART HOME

Mapa kompatibilných produktov 4 – 7

Rad SMART HOME 8 – 18

Termostat Fan Coil 19

PODLAHOVÉ VYKUROVANIE DRÔTOVÝ SYSTÉM

Mapa kompatibilných produktov 20 – 21

Rad **EXPERT NSB** 22 – 23

Rad **EXPERT HTR** 24 – 25

Rad **EXPERT** 26

Pohony 27

OSTATNÉ TERMOSTATY

Termostaty **OPENTHERM** 28 – 29

Internetové termostaty pre kotly 30 – 31

Rad **ŠTANDARD** 32 – 40

Ekvitermický regulátor 41

Rad **PC** 42 – 43

DOPLNKY

PMV ventily 44

Magnetické filtre 45

Ostatné 45 – 47

Technické údaje a schémy zapojenia 48 – 63



SALUS
Smart Home

MAPA KOMPATIBILNÝCH PRODUKTOV
ONLINE REŽIM



UGE600
s. 8



Stiahnuť na
App Store

TERAZ NA
Google Play

PODLAHOVÉ vykurovanie



SQ610RF
s. 9



SQ610
s. 9



VS10WRF / VS10BRF
s. 10



VS20WRF / VS20BRF
s. 10



HTRP-RF(50)
s. 11



HTRS-RF(30)
s. 11



HTR-RF(20)
s. 11



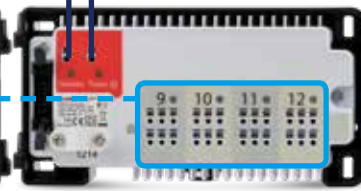
TS600
s. 12

230V AC napájanie



KL08RF
s. 12

230V AC napájanie



KL04RF
s. 12

Pripájací kábel zdroja tepla 2 x 1 mm² (voliteľné)

Pripájací kábel ovládača
2 x 0,75 mm²

Pripájací kábel čerpadla
2 x 1 mm²



T30NC230
s. 27

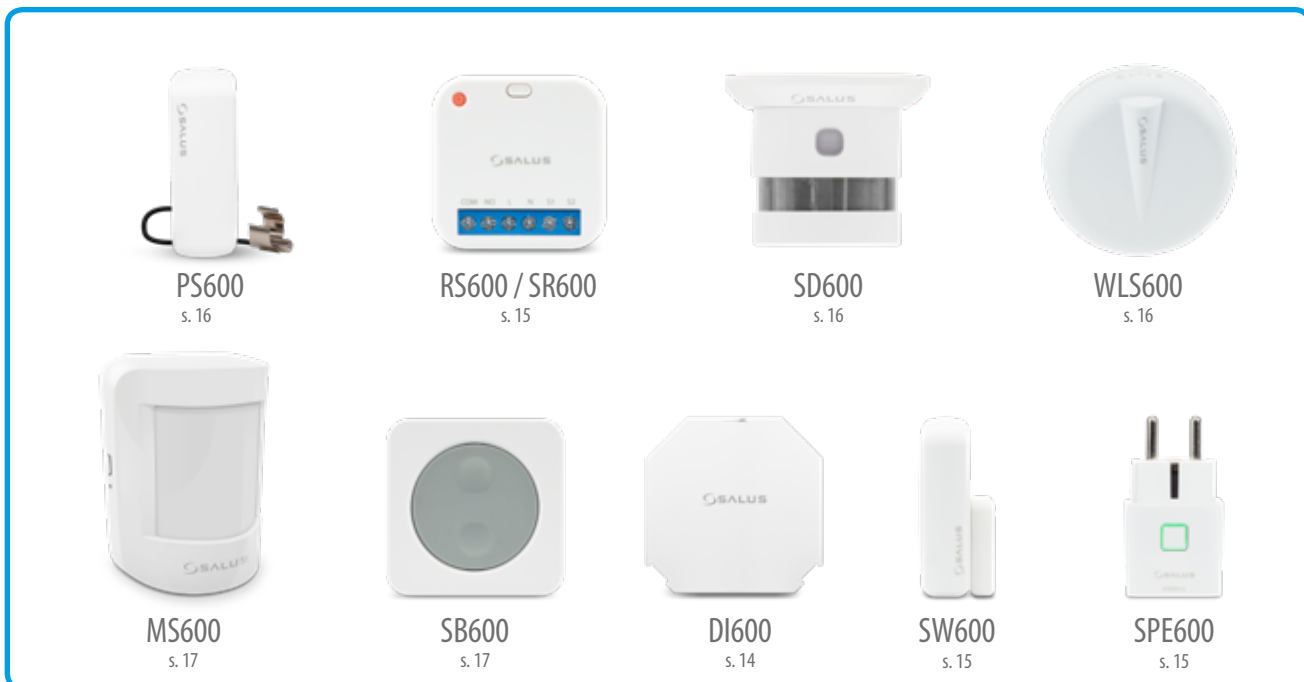
THB23030
s. 27



ČERPADLO (voliteľné)



ZDROJ TEPLA

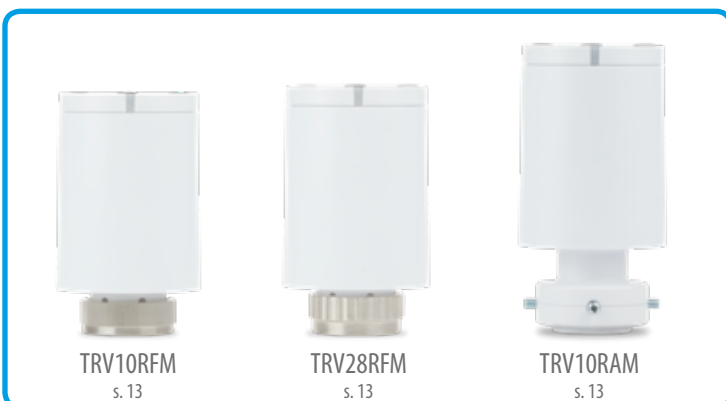


RADIÁTOROVÉ vykurovanie

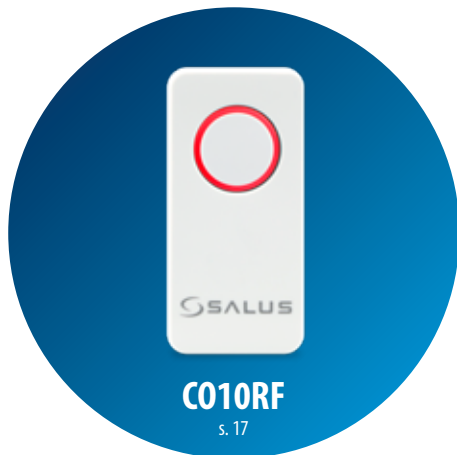


RX10RF
s. 13

TRV radiátorové hlavice



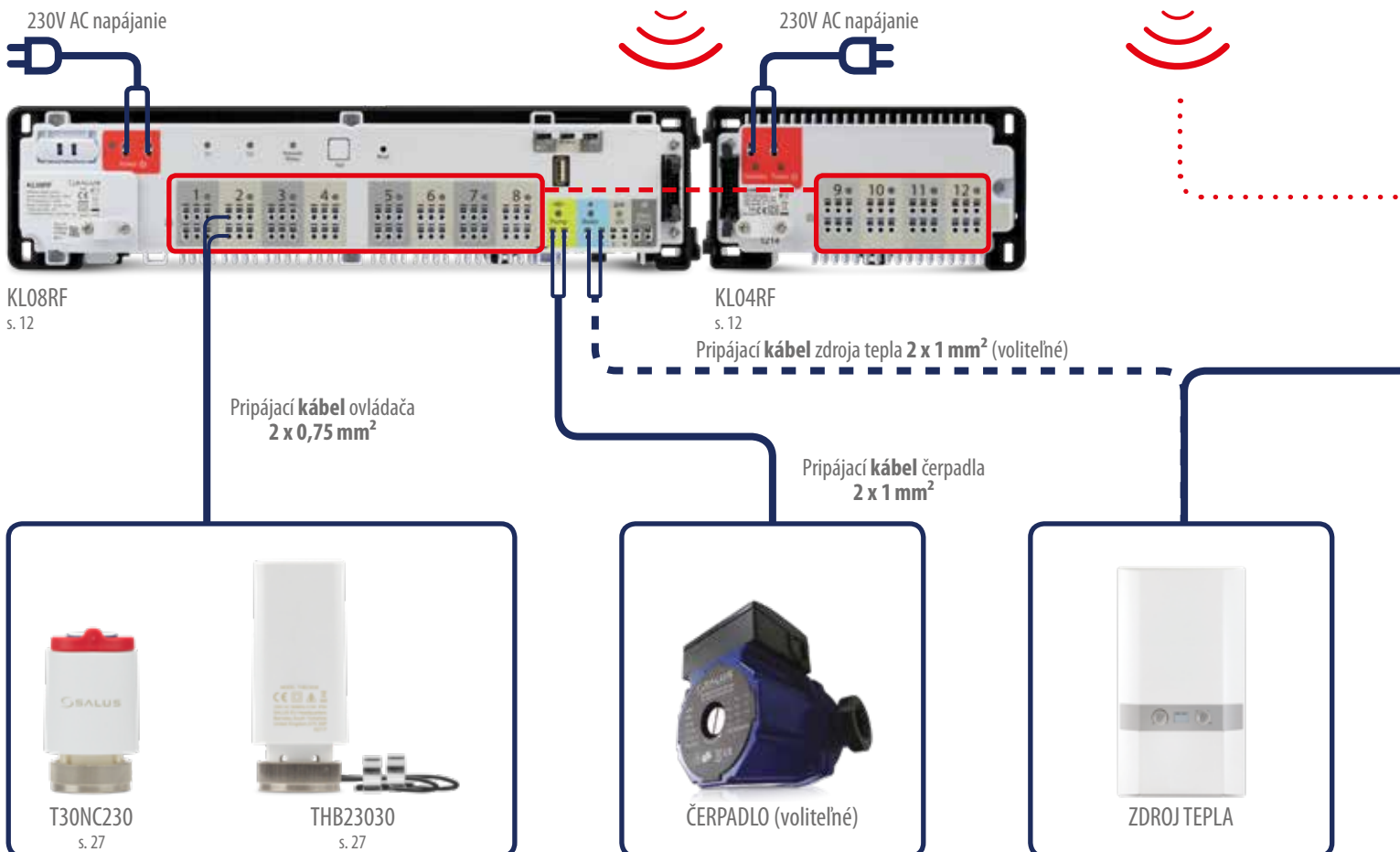
MAPA KOMPATIBILNÝCH PRODUKTOV OFFLINE REŽIM



ALEBO



PODLAHOVÉ vykurovanie





RADIÁTOROVÉ vykurovanie



SQ610RF
s. 9



SQ610
s. 9



VS10WRF / VS10BRF
s. 10



VS20WRF / VS20BRF
s. 10



HTRP-RF(50)
s. 11



HTRS-RF(30)
s. 11



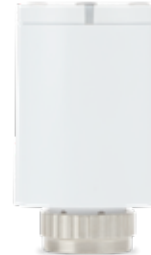
RX10RF
s. 13



TRV radiátorové hlavice



TRV10RFM
s. 13



TRV28RFM
s. 13



TRV10RAM
s. 13

Aplikácia SALUS Smart Home

kontrola vo vašich rukách



Regulácia teploty samostatne pre každú miestnosť



Jednoduché ovládanie zariadení radu SALUS Smart Home



Pokročilé funkcie termostatu



Vytváranie OneTouch pravidiel



Upozornenia zo systému (e-mail, SMS)



ŽIADNE POPLATKY
(nijaké predplatné či licencia)



Stiahnuť na
App Store



TERAZ NA
Google Play

Aplikácia SALUS Smart Home je úplne zadarmo. Umožní vám, v spolupráci s bránou UGE600, ovládať zariadenia Smart Home. Môžete tak cez internet vytvárať pravidlá z vášho mobilu alebo z počítača (prostredníctvom webovej stránky).

Príklad na vytvorenie pravidiel nájdete na strane 18.

Univerzálna internetová brána UGE600

159,69 €



Je to srdce systému SALUS Smart Home. Spája všetky zariadenia iT600 do jedného integrovaného systému, ktorý funguje podľa vami vytvorených pravidiel. V balení: LAN kábel a napájanie.

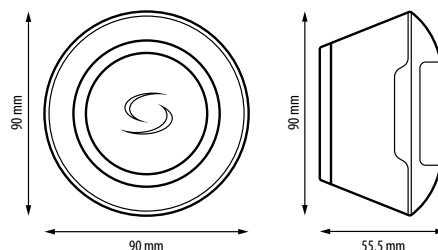
Vlastnosti produktu:

- pomocou aplikácie SALUS Smart Home umožňuje bezdrôtové ovládanie kompatibilných zariadení,
- na jednu bránu je možné používať až 100 zariadení,
- jednoduchá a rýchla inštalácia,
- možnosť pripojenia pomocou Wi-Fi alebo LAN kábla.

Brána má integrovaný sieťový koordinátor ZigBee. Môžete ju použiť namiesto koordinátora CO10RF.



Napájanie	5 V DC
Port	1x10 / 100 LAN port
Montáž	Volne stojaca alebo na stenu
Komunikácia	ZigBee 2,4 GHz HA 1,2
Rozmery	H=55,5 Ø=90



Quantum termostat SQ610RF

127,91 €



Multifunkčný termostat so snímačom vlhkosti a vstavanou Li-Ion batériou. Používa sa na bezdrôtové ovládanie zariadení z radu SALUS Smart Home.

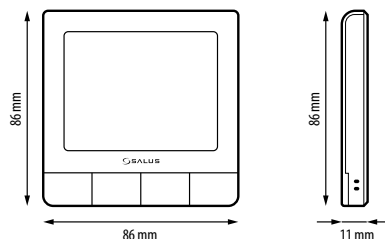
Vlastnosti produktu:

- možnosť vytvoriť si vlastné harmonogramy teplotných zmien,
- zabudovaný snímač vlhkosti,
- možnosť zvoliť si riadiaci algoritmus: ITLC, hysterezia $\pm 0,5$ °C alebo $\pm 0,25$ °C, THB pohon,
- komfortná funkcia TEPLÁ PODLAHA,
- možnosť uzamknúť tlačidlá termostatu PIN kódom a určiť limity pre nastaviteľnú teplotu,
- multifunkčný vstup: snímač teploty (podlahový alebo priestorový), senzor obsadenosti, pravidlá OneTouch,
- rýchla a jednoduchá inštalácia,
- montáž pomocou skrutiek s hmoždinkami alebo pomocou montážnej pásky (súčasťou balenia),
- spolupracuje s Amazon ALEXA.



SMART HOME

Napájanie	Vstavaná Li-Ion 3,7V batéria
Rozsah riadenia teploty	5 – 40 °C
Citlivosť teploty	0,5 °C alebo 0,1 °C
Riadiaci algoritmus	ITLC, Hysterézia: $\pm 0,25$ °C / $\pm 0,5$ °C, THB
Komunikácia	Bezdrôtová, ZigBee 2,4 GHz
Multifunkčný vstup S1 / S2	snímač teploty podlahy, vonkajší snímač teploty vzduchu, senzor obsadenosti, spúšťač pravidiel One Touch, prepínanie režimov vykurovanie / chladenie
Prevádzková teplota	0 – 45 °C
Trieda krytia IP	IP30
Rozmery [mm]	86 x 86 x 11



Quantum termostat 230V SQ610

127,91 €



Multifunkčný podmietskový termostat so snímačom vlhkosti. Unikátnou vlastnosťou tohto termostatu je možnosť bezdrôtového ovládania zariadení z radu SALUS Smart Home a drôtového ovládania zariadení, ktoré sa k nemu pripájajú priamo (napr. centrálna svorkovnica, kotel).

Ovládanie:

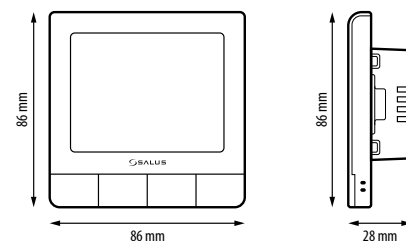
- Online:
 - bezdrôtové – pomocou aplikácie SALUS Smart Home a UGE600,
 - drôtové, keď je termostat priamo pripojený k prijímaču (napr. ku svorkovnici) a keď sa používa aplikácia SALUS Smart Home s UGE600.
- Offline (bez pripojenia na internet) – pri použití koordinátora CO10RF.
- Drôtové (bez internetovej brány UGE600 a bez koordinátora CO10RF), keď je ovládač priamo pripojený napríklad ku svorkovnici.

Vlastnosti produktu:

- možnosť vytvoriť si vlastné plány,
- zabudovaný snímač vlhkosti,
- možnosť zvoliť si riadiaci algoritmus: ITLC, hysterezia $\pm 0,5$ °C alebo $\pm 0,25$ °C, THB pohon,
- ochrana ventilu,
- komfortná funkcia TEPLÁ PODLAHA,
- možnosť uzamknúť tlačidlá termostatu PIN kódom a určiť limity pre nastaviteľnú teplotu,
- multifunkčný vstup: snímač teploty (podlahový alebo priestorový), senzor obsadenosti, pravidlá OneTouch,
- montáž do nástennej krabice $\phi 60$,
- funguje ako zosilňovač a zvyšuje dosah siete ZigBee,
- spolupracuje s Amazon ALEXA.



Napájanie	230V AC 50 Hz
Max. záťaž	3 (1) A
Rozsah riadenia teploty	5 – 40 °C
Citlivosť teploty	0,5 °C alebo 0,1 °C
Riadiaci algoritmus	ITLC, Hysterézia: $\pm 0,25$ °C / $\pm 0,5$ °C, THB
Komunikácia	Bezdrôtová, ZigBee 2,4 GHz
Multifunkčný vstup S1 / S2:	Snímač teploty podlahy, externý snímač teploty vzduchu, snímač obsadenosti, spúšťač pravidiel One Touch, prepínanie režimov vykurovanie / chladenie
Výstup	COM / NO (beznapäťový)
Prevádzková teplota	0 – 45 °C
Trieda krytia IP	IP30
Rozmery [mm]	86 x 86 x 28



Dokovacia stanica CDEU

38,76 €



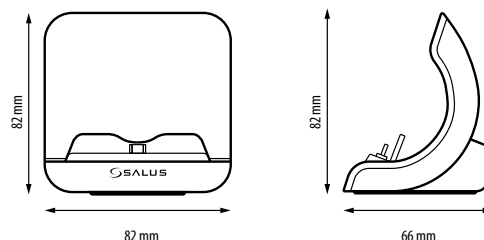
Štýlová dokovacia stanica sa používa ako stojan a tiež ako nabíjačka pre regulátory SALUS Quantum SQ610RF a WQ610RF. Stanica je navrhnutá iba pre tieto zariadenia. Quantum SQ610RF a WQ610RF sa predávajú samostatne.

Vlastnosti produktu:

- regulátor sa nabíja cez mini USB port,
- dokovacia stanica zabezpečuje, že batéria v ovládači je úplne nabitá až 12 hodín,
- dodáva sa s napájacím zdrojom a káblom USB.



Napájanie	5VDC (micro USB)
Max. napätie	1 A
Rozmery	82 x 82 x 66



Bezdrôtový digitálny termostat 230V VS10WRF / VS10BRF

108,14 € / 108,14 €



Dostupný v dvoch farbách: biela a čierna.

Podomietkový termostat na bezdrôtové ovládanie zariadení radu SALUS Smart Home, ako napríklad: centrálna svorkovnica KLO8RF, TRV hlavica a prijímač RX10RF.

Ovládanie:

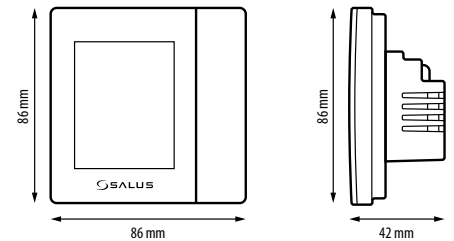
- Online – pomocou aplikácie SALUS Smart Home a UGE600.
- Offline (bez pripojenia na internet) – pri použití koordinátora CO10RF. V režime offline môže fungovať aj ako týždenný alebo denný termostat alebo ako časovač TUV (s modulom RX10RF).

Vlastnosti produktu:

- spolupracuje s ostatnými prvkami radu SALUS Smart Home,
- má algoritmus TPI – záruka presného udržiavania teploty,
- možnosť vytvoriť si vlastné harmonogramy teplotných zmien,
- vstup pre prídavný snímač teploty (podlahy alebo vzduchu) alebo snímač obsadenosti,
- montáž do nástennej krabice \varnothing 60,
- spolupracuje s Amazon ALEXA.



Napájanie	230V AC 50 Hz
Rozsah riadenia teploty	5 – 35 °C
Citlivosť teploty	0,5 °C
Riadiaci algoritmus	TPI alebo hysterezia: $\pm 0,25$ °C alebo $\pm 0,5$ °C
Komunikácia	ZigBee 2,4 GHz
Rozmery [mm]	86 x 86 x 42
Hrúbka po namontovaní do nástennej skrinky \varnothing 60 [mm]	16,5



Bezdrôtový digitálny termostat VS20WRF / VS20BRF

102,71 € / 102,71 €



Dostupný v dvoch farbách: biela a čierna.

Nástenný termostat na bezdrôtové ovládanie zariadení radu SALUS Smart Home, ako napríklad: centrálna svorkovnica KLO8RF, TRV hlavica a prijímač RX10RF.

Ovládanie:

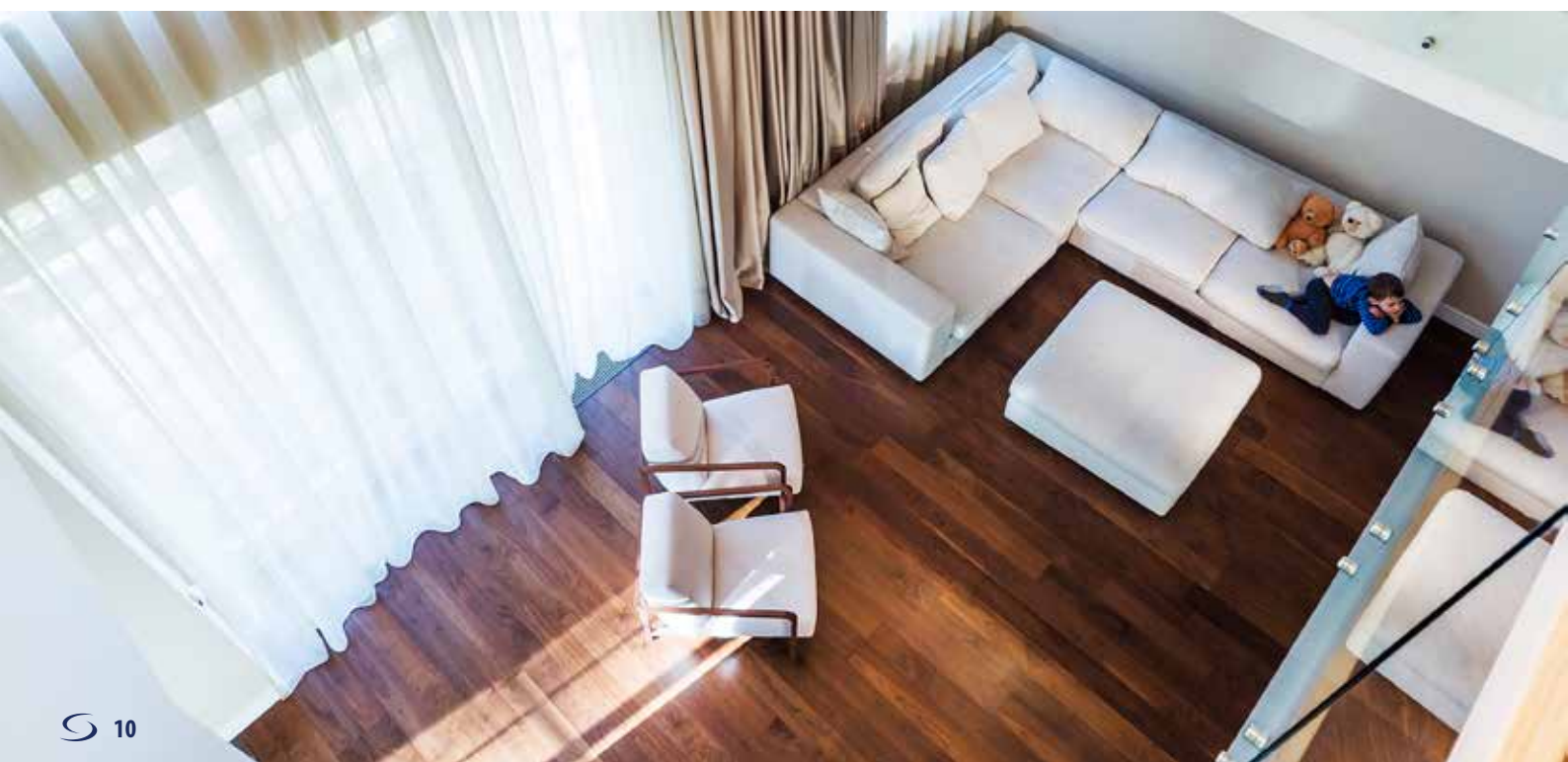
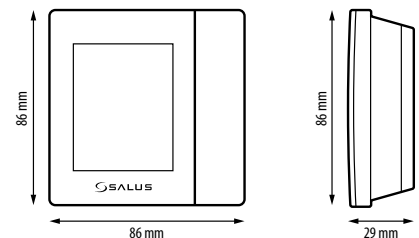
- Online – pomocou aplikácie SALUS Smart Home a UGE600.
- Offline (bez pripojenia na internet) – pri použití koordinátora CO10RF. V režime offline môže fungovať aj ako týždenný alebo denný termostat alebo ako časovač teplej vody (s prijímačom RX10RF).

Vlastnosti produktu:

- spolupracuje s ostatnými prvkami radu SALUS Smart Home,
- algoritmus TPI – záruka presného udržiavania teploty,
- možnosť vytvoriť si vlastné harmonogramy teplotných zmien,
- vstup pre prídavný snímač teploty (podlahy alebo vzduchu) alebo snímač obsadenosti,
- možnosť pripojiť termostat v ktorejkoľvek fáze investície,
- hlasové ovládanie s Amazon ALEXA.



Napájanie	4 x AAA batéria
Rozsah riadenia teploty	5 – 35 °C
Citlivosť teploty	0,5 °C
Riadiaci algoritmus	TPI alebo hysterezia: $\pm 0,25$ °C alebo $\pm 0,5$ °C
Komunikácia	ZigBee 2,4 GHz
Rozmery [mm]	86 x 86 x 29



Bezdrôtový programovateľný termostat

HTRP-RF(50)

79,84 €



Nástenný termostat na bezdrôtové ovládanie zariadení radu SALUS Smart Home, ako napríklad: centrálna svorkovnica KLO8RF, TRV hlavica a prijímač RX10RF.

Ovládanie:

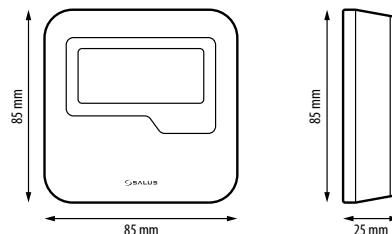
- Online – pomocou aplikácie SALUS Smart Home a univerzálnej brány UGE600.
- Offline (bez pripojenia na internet) – pri použití koordinátora CO10RF. V režime offline funguje ako týždenný termostat.

Vlastnosti produktu:

- spolupráca s ostatnými prvkami SALUS Smart Home,
- algoritmus TPI – záruka presného udržiavania teploty,
- možnosť vytvoriť si vlastné harmonogramy teplotných zmien,
- vstup pre prídavný snímač teploty (podlahy alebo vzduchu),
- možnosť pripojiť termostat v ktorejkoľvek fáze investície,
- spolupracuje s Amazon ALEXA.



Napájanie	2 x AA batéria
Rozsah riadenia teploty	5 – 35 °C
Citlivosť teploty	0,5 °C
Riadiaci algoritmus	TPI alebo hysterézia: $\pm 0,25$ °C alebo $\pm 0,5$ °C
Komunikácia	ZigBee 2,4 GHz
Rozmery [mm]	85 x 85 x 25



Bezdrôtový digitálny denný termostat

HTRS-RF(30)

71,32 €



Nástenný termostat na bezdrôtové ovládanie zariadení radu SALUS Smart Home, ako napríklad: centrálna svorkovnica KLO8RF, TRV hlavica a prijímač RX10RF.

Ovládanie:

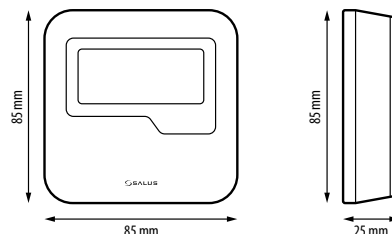
- Online – pomocou aplikácie SALUS Smart Home a univerzálnej brány UGE600.
- Offline (bez pripojenia na internet) – pri použití koordinátora CO10RF. V režime online funguje ako týždenný termostat.

Vlastnosti produktu:

- spolupráca s ostatnými prvkami SALUS Smart Home,
- algoritmus TPI – záruka presného udržiavania teploty,
- možnosť vytvoriť si vlastné harmonogramy teplotných zmien,
- vstup pre prídavný snímač teploty (podlahy alebo vzduchu),
- možnosť pripojiť termostat v ktorejkoľvek fáze investície,
- spolupracuje s Amazon ALEXA.



Napájanie	2 x AA batéria
Rozsah riadenia teploty	5 – 35 °C
Citlivosť teploty	0,5 °C
Riadiaci algoritmus	TPI alebo hysterézia: $\pm 0,25$ °C alebo $\pm 0,5$ °C
Komunikácia	ZigBee 2,4 GHz
Rozmery [mm]	85 x 85 x 25



Bezdrôtový manuálny termostat

HTR-RF(20)

47,67 €



Nástenný izbový termostat. Bezdrôtové ovládanie vykurovania iba s centrálnou svorkovnicou KLO8RF.

Ovládanie:

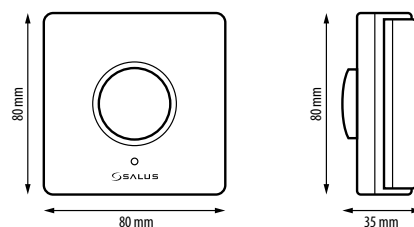
- Online – pomocou aplikácie SALUS Smart Home a univerzálnej brány UGE600.
- Offline (bez pripojenia na internet) – pri použití koordinátora CO10RF. V režime online funguje ako týždenný termostat.

Vlastnosti produktu:

- spolupráca s ostatnými prvkami SALUS Smart Home,
- algoritmus TPI – záruka presného udržiavania teploty,
- možnosť vytvoriť si vlastné harmonogramy teplotných zmien,
- možnosť pripojiť termostat v ktorejkoľvek fáze investície.



Napájanie	2 x AA batéria
Rozsah riadenia teploty	5 – 32,5 °C
Citlivosť teploty	0,5 °C
Riadiaci algoritmus	TPI alebo hysterézia: $\pm 0,25$ °C
Komunikácia	ZigBee 2,4 GHz
Rozmery [mm]	80 x 80 x 35



Teplotný senzor (termostat bez displeja)

TS600

48,45 €



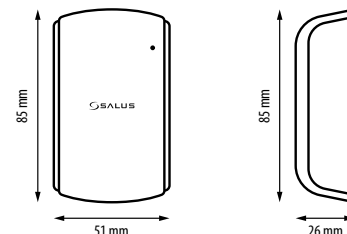
Povrchový senzor (termostat) na bezdrôtové ovládanie zariadení SALUS Smart Home. Inštalácia a konfigurácia sa vykonáva pomocou aplikácie SALUS Smart Home, na prevádzku je potrebná univerzálna brána UGE600. V režime online môže komunikovať so zariadeniami, ako sú: centrálna svorkovnica KL08RF, TRV hlavica a prijímač RX10RF, inteligentné relé SR600 a inteligentná zásuvka SPE600.

Vlastnosti produktu:

- vstup pre ďalší snímač (teploty podlahy alebo vzduchu),
- intuitívna konfigurácia parametrov v aplikácii,
- možnosť prevádzky podľa plánov vytvorených v aplikácii,
- spolupracuje s Amazon ALEXA.



Napájanie	2 x AA batéria
Rozsah riadenia teploty	5 – 35 °C
Čítilivosť teploty	0,5 °C (iba v aplikácii)
Riadiaci algoritmus	TPI alebo hysterézia: $\pm 0,25$ °C alebo $\pm 0,5$ °C
Komunikácia	ZigBee 2,4 GHz
Rozmery [mm]	51 x 85 x 26



Bezdrôtová centrálna svorkovnica, 8-zónová

KL08RF*

204,26 €



Centrálna svorkovnica bezdrôtovo spolupracuje s termostatmi radu SALUS Smart Home. Umožňuje ovládať prevádzku kotla a čerpadla, pracuje s pohonmi oboch typov (NO a NC). V jednej sieti ZigBee (online alebo offline) môžete pripojiť 9 centrálnych svorkovnic KL08RF.

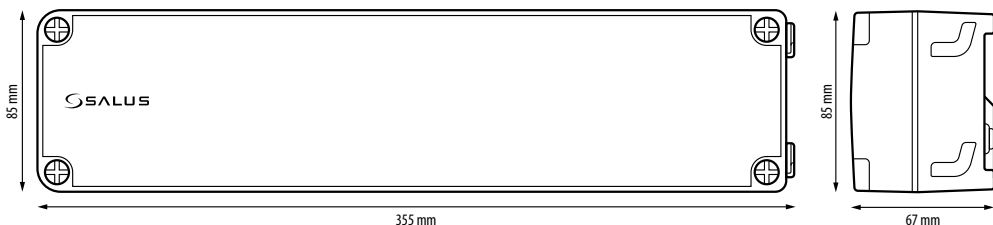
Ovládanie:

- Online – pomocou aplikácie SALUS Smart Home a univerzálnej brány UGE600.
- Offline – pri použití koordinátora CO10RF (súčasťou balenia).

Vlastnosti produktu:

- ovládanie 8 nezávislých vykurovacích zón,
- 24 výstupov na pripojenie pohonov (3 na zónu),
- pracuje s termostatmi SALUS Smart Home,
- možnosť montáže na DIN lištu 35 mm.

Model	KL08RF	KL08RF24V
Zdroj	230V AC 50 Hz	230V AC 50 Hz
Max. záťaž	3 A	2 A
Vstup	Prepínanie vykurovanie / chladenie Rosný bod	
Výstup	Čerpadlo (NO / COM) Kotol (NO / COM)	
Výstupy ovládača	230V	24V
Komunikácia	ZigBee 2,4 GHz	
Rozmery [mm]	355 x 85 x 67	



*Dostupné aj vo verzii 24V – KL08RF 24V
321,71 €



Rozšiřovací modul svorkovnice KL08RF

KL04RF

51,16 €

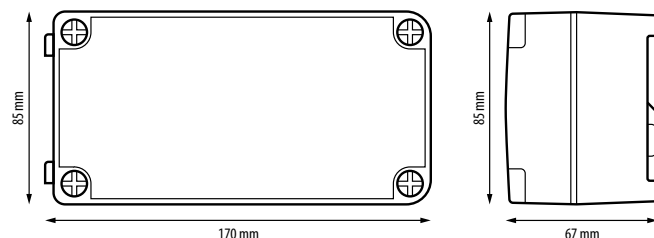


Modul KL04RF je rozšiřuje funkčnosť KL08RF o ďalšie 4 zóny. Pracuje iba v spojení s centrálnou svorkovnicou KL08RF – rozšiřuje počet vykurovacích zón na 12.

Vlastnosti produktu:

- možnosť montáže na DIN lištu 35 mm,
- pracuje iba s centrálnou svorkovnicou KL08RF.

Napájanie	230V AC 50 Hz
Rozmery [mm]	170 x 85 x 67



Bezdrôtová termostatická hlavica (TRV)

TRV10RFM / TRV28RFM / TRV10RAM

71,32 € / 75,19 € / 77,13 €

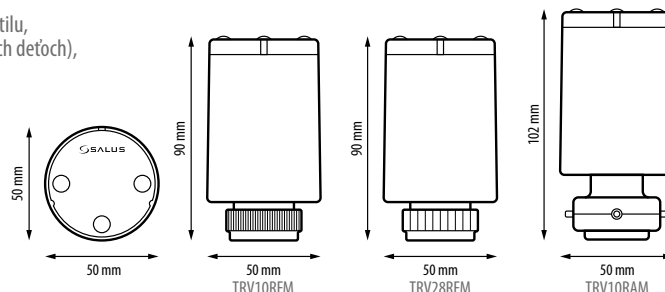


Bezdrôtová termostatická hlavica sa používa na ovládanie radiátora. Je výbornou náhradou tradičnej manuálnej termostatickej hlavice. Pre správnu činnosť TRV hlavice je potrebné synchronizovať ju s bezdrôtovým termostatom prostredníctvom koordinátora CO10RF alebo pomocou univerzálnej brány UGE600 (predávajú sa samostatne). Hlavica spárovaná s termostatmi radu SALUS Smart Home poskytuje pocit tepla a pohodlia v celej miestnosti, nielen v blízkosti radiátora. S jedným termostatom možno spárovať až 6 hlavíc.

Vlastnosti produktu:

- automatické pripevnenie na vložku ventilu,
- možnosť uzamknutia (ideálne pri malých deťoch),
- ochrana proti zamrznutiu.

Napájanie	2 x AA batéria
Komunikácia	ZigBee 2,4 GHz
Závit	10RFM – M30 x 1.5 28RFM – M28 x 1.5 10RAM – Danfoss RA
Rozmery [mm]	10RFM – 50 x 90 x 50 28RFM – 50 x 90 x 50 10RAM – 50 x 102 x 50



Kryt pre zabezpečenie TRV hlavice

TP10 / TP28-30

5,81 € / 9,69 €



TP10



TP28-30

Pevný kryt chrániaci TRV hlavice proti krádeži alebo neoprávnenej manipulácii. Ideálny na použitie vo verejných budovách (napr. v školách či v nemocniciach). Model TP10 je určený pre hlavice TRV10RAM – s montážnymi skrutkami a plastovým krytom ABS. Model TP28-30 je určený pre hlavice TRV10RFM a TRV28RFM – montážne skrutky, imbusový kľúč a kovové svorky sú súčasťou balenia.

Vlastnosti produktu:

- rýchla a jednoduchá montáž,
- zabezpečenie proti krádeži.



TP10



TP28-30

příklad použitia

Bezdrôtový prijímač systému iT600 RF

RX10RF

78,29 €

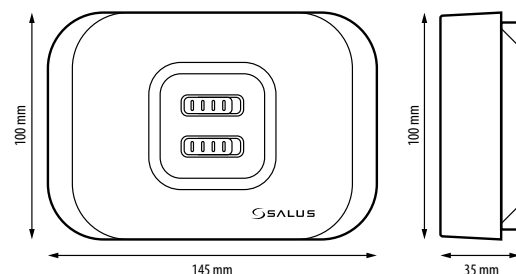


Prijímač je výkonný prvok v systéme SALUS Smart Home, spúšťa sa na základe signálu z termostatov. Môže nahradiť káblové spojenie medzi centrálnou svorkovnicou KL08RF a kotlom. V systéme s TRV hlaviciami je voliteľným prvkom, ktorý aktivuje zdroj tepla. Aby RX10RF pracoval s bezdrôtovými termostatmi SALUS Smart Home, musí sa používať spolu s koordinátorom CO10RF (offline) alebo s univerzálnou bránou UGE600 (online) a aplikáciou SALUS Smart Home.

Modul môže pracovať ako prijímač:

- skupiny termostatov (režim RX1) – reaguje na požiadavku na vykurovanie akéhokoľvek termostatu z radu SALUS Smart Home v sieti ZigBee (regulácia zdroja tepla)
- jedného termostatu (režim RX2) – reaguje na požiadavku na vykurovanie iba jedného termostatu z radu SALUS Smart Home v sieti ZigBee (ovládanie jednej zóny alebo TUV v kombinácii s termostatmi VS10..RF / VS20..RF)

Napájanie	230V AC 50 Hz
Max. záťaž	16 (5) A
Výstup	NO / COM
Komunikácia	ZigBee 2,4 GHz
Rozmery [mm]	145 x 100 x 35



Ovládač osvetlenia s funkciou stmievania

DI600

Čoskoro v predaji



DI600 je určený na riadenie zdroja svetla. Má funkciu stmievania. Umožňuje prepínať alebo stlmiť osvetlenie na diaľku (pomocou bezdrôtovej komunikácie) alebo lokálne – pripojeným vypínačom. Pracuje spolu s internetovou bránou UGE600 a aplikáciou SALUS Smart Home. Je navrhnutý na montáž do podmietskovej skrinky.

Vlastnosti produktu:

- spínač svetiel (ON / OFF),
- regulácia jasů,
- funguje ako opakovač siete ZigBee,
- časové harmonogramy prostredníctvom aplikácie SALUS Smart Home.

Napájanie	230V AC 50 Hz
Max. záťaž	1,5 A
Maximálny výkon svetelných zdrojov	LED 200W Halogén 400W
Komunikácia	ZigBee 2,4 GHz
Rozmery [mm]	45,5 x 45 x 20,4



ŠKOLENIA – AUTORIZOVANÍ MONTÁŽNICI

Inštalujete termostaty alebo iné regulátory a máte záujem dozvedieť sa viac o všetkých produktoch, novinkách, prípadne poradiť s riešením konkrétneho projektu alebo inštalácie? Absolvujte školenie a staňte sa našou partnerskou servisnou firmou.

Zabezpečujeme školenia vo všetkých regiónoch. Naši technici sú vám k dispozícii už pri spracovaní ponuky konkrétneho projektu, prípadne vám môžu pomôcť aj pri prvej inštalácii u vášho zákazníka.

Zaregistrujte sa na našich stránkach a my vás budeme kontaktovať <https://salus-skolenia.sk/>

Zabezpečíme kvalifikovaných a trpezlivých školiteľov, obed a certifikát o absolvovaní školenia.

Inteligentná zásuvka SPE600

57,36 €



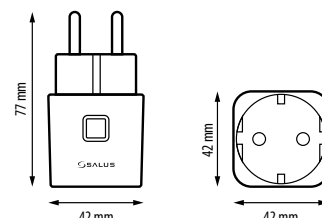
Inteligentná zásuvka sa vkladá priamo do elektrickej zástrčky (ako jej rozšírenie) – umožňuje ovládať zariadenie, ktoré je do nej zapojené. Používa sa spolu s univerzálnou bránou UGE600 a aplikáciou SALUS Smart Home.

Vlastnosti produktu:

- hlasové ovládanie s Amazon ALEXA,
- ochrana proti preťaženiu,
- funguje ako opakovač siete ZigBee,
- umožňuje vytvárať harmonogramy v aplikácii SALUS Smart Home,
- meria spotrebu energie pripojených zariadení,
- ukladá históriu spotreby energie (ako prehľadný graf v aplikácii Smart Home).



Napájanie	230V AC 50 Hz
Max. záťaž	16 A
Typ konektora a zásuvky	EU Schuko
Komunikácia	ZigBee 2,4 GHz
Rozmery [mm]	42 x 77 x 42



Inteligentné relé / Ovládač roliet a motorov brán

SR600 / RS600

48,84 € / 52,33 €



SR600

RS600

SR600 je diaľkovo ovládané zariadenie navrhnuté tak, aby pracovalo v rozvážači, zásuvke alebo tam, kde je potrebné ovládať prijímač s max. zaťažením 16A. Malo by sa používať spolu s UGE600 a aplikáciou SALUS Smart Home.

SR600 vlastnosti produktu:

- relé pre napätové zariadenia 230 V a pre zariadenia bez napätia,
- funguje ako opakovač siete ZigBee,
- možno použiť ako „ivstup“ do systému (aktivácia OneTouch pravidiel),
- programovateľný časový plán v aplikácii SALUS Smart Home,
- spolupracuje s Amazon ALEXA.



RS600 ovláda pohony roliet, markíz, garážových brán alebo osvetlenia s max. zaťažením 5A. Zariadenie je z výroby pripravené na riadenie motorov / pohonov 230V oboma smermi. Špeciálne prevádzkové režimy RS600 možno naprogramovať pomocou aplikácie SALUS Smart Home. Zariadenie musí byť spárované s internetovou bránou UGE600 (predáva sa samostatne).

RS600 vlastnosti produktu:

- ovláda pohony roliet – zatváranie roliet v celom dome (pravidlo OneTouch),
- ovláda osvetlenie – pracuje s rôznymi typmi spínačov,
- možná montáž pod omietku alebo v držiaku SRS600,
- funguje ako opakovač siete ZigBee.

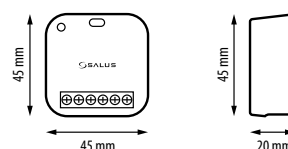


SR600

Napájanie	230V AC 50 Hz
Max. záťaž	16 (5) A
Výstupný signál	NO / COM
Riadiace kontakty	S1, S2
Komunikácia	ZigBee 2,4 GHz
Rozmery [mm]	45 x 45 x 20

RS600

Napájanie	230V AC 50 Hz
Max. záťaž	5 (2) A
Vstup	230V AC 50 Hz
Výstup	230V AC 50 Hz
Komunikácia	ZigBee 2,4 GHz
Rozmery [mm]	45 x 45 x 20



Okenný/dverový senzor (úzky a štandardný)

SW600 / OS600

53,88 € / 37,21 €



SW600

OS600

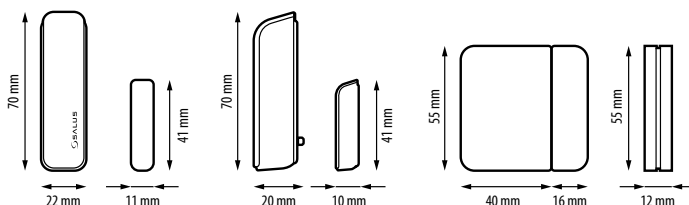
Bezdrôtový senzor sa používa na signalizáciu otvárania okien / dverí. Mal by sa používať spolu s univerzálnou bránou UGE600 a aplikáciou SALUS Smart Home. V kombinácii s termostatmi automaticky vypne vykurovanie počas vetrania.

Vlastnosti produktu:

- bezplatné upozornenia (SMS, e-mail),
- ukladanie histórie v aplikácii SALUS Smart Home.



SW600 napájanie	1 x CR2
OS600 napájanie	1 x CR3032
Max. vzdialenosť magnetov	25 mm
Komunikácia	ZigBee 2,4 GHz
SW600 rozmery [mm]	Senzor: 22 x 70 x 20 Magnet: 11 x 41 x 10
OS600 rozmery [mm]	Senzor: 55 x 40 x 12 Magnet: 55 x 16 x 12



Snímač úniku vody WLS600

53,10 €



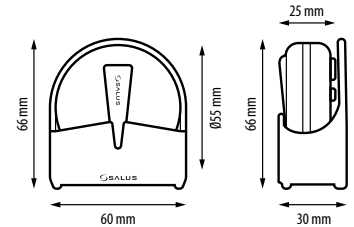
Zariadenie sa používa na detekciu prítomnosti vody na povrchu pod snímačom alebo cez kábel so snímačom pripojeným k telu snímača. Podľa potreby je možné umiestniť ho vodorovne alebo zvislo. Používa sa s univerzálnou bránou UGE600 a aplikáciou SALUS Smart Home.

Vlastnosti produktu:

- pripojením k aplikácii získate možnosť dostávať bezplatné upozornenia o únikoch vody (SMS, e-mail),
- snímač je úplne vodotesný,
- má rôzne možnosti montáže (príslušenstvo súčasťou balenia),
- pracuje podľa pravidiel OneTouch (napr. zatvorí ventil, keď detekuje únik vody).



Napájanie	1 x CR2
Komunikácia	ZigBee 2,4 GHz
Dĺžka vonkajšieho snímača	2 m
Rozmery snímača [mm]	H=25, Ø=55
Rozmery puzdra [mm]	60 x 66 x 30



Detektor dymu SD600

51,16 €



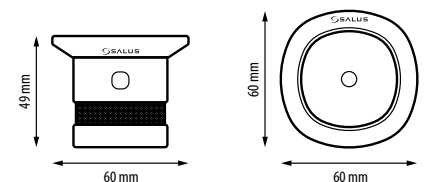
Zariadenie detekuje prítomnosť dymu v reálnom čase. Detektor môže byť použitý ako samostatné zariadenie (bez UGE600).

Vlastnosti produktu:

- varovanie pri zistení hrozby (zvukový a vizuálny alarm),
- detektor synchronizovaný s bránou UGE600 a aplikáciou SALUS Smart Home poskytuje možnosť zasielať bezplatné upozornenia (SMS, e-mail),
- efektívny varovný systém (na použitie napr. v hoteloch, v skladoch a pod.).



Napájanie	1 x CR123A
Komunikácia	ZigBee 2,4 GHz
Akustický signál	≥ 85dB
Prevádzková teplota	-10 – 50 °C
Priestorová vlhkosť	≤ 95 %
Rozmery [mm]	60 x 60 x 49



Bezdrôtový snímač teploty PS600

55,04 €



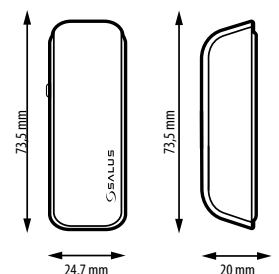
Bezdrôtový snímač teploty PS600 umožňuje ovládať zariadenia pripojené k inteligentnej zásuvke SPE600 alebo k inteligentnému relé SR600 (napr. čerpadlá, ventily, ovládače a iné). Veľký merací rozsah snímača ponúka širokú škálu použitia na vykurovanie, chladenie, monitorovanie teploty a spúšťanie pravidiel OneTouch v systéme. Snímač sa používa s internetovou bránou UGE600 a aplikáciou SALUS Smart Home.

Vlastnosti produktu:

- snímač je určený na montáž na potrubie 15 – 18 mm,
- odnímateľná pracka snímača umožňuje umiestnenie napr. v elektrickom vedení,
- funguje podľa pravidiel OneTouch (napr. vypne čerpadlo, ak teplota klesne pod 25 °C).



Napájanie	1 x CR2
Bezdrôtová komunikácia	ZigBee 2,4 GHz
Rozsah merania	-50 °C – 100 °C
Dĺžka kábla	470 mm
Rozmery [mm]	73,5 x 24,7 x 20



Pohybový senzor MS600

58,91 €



SMART HOME

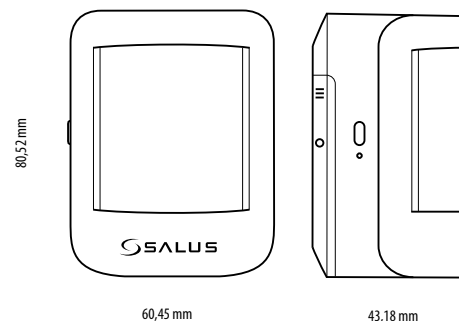


MS600 je detektor pohybu. Používa sa s internetovou bránou UGE600 a aplikáciou SALUS Smart Home. Prostredníctvom aplikácie môžete vzdialene sledovať pohyb v miestnosti a prijímať SMS alebo e-mailové upozornenia. Vďaka pravidlám OneTouch a zariadeniam, ako sú SPE600 alebo SR600, môže snímač pohybu zapínať / vypínať akékoľvek elektrické zariadenie, napr. rozsvietiť svetlo po zistení pohybu na schodoch.

Vlastnosti produktu:

- až 3 roky prevádzky na jednej batérii,
- rozlišuje pohyb domácich zvierat (do 36 kg),
- prevádzka podľa OneTouch pravidiel (napr. keď detekuje pohyb po západe slnka, aktivujte na určitý čas osvetlenie).

Napájanie	1 x CR123A
Komunikácia	ZigBee 2,4 GHz
Detekčná vzdialenosť	8 metrov
Uhol detekcie	80°
Rozmery [mm]	60,45 x 80,52 x 43,18



Tlačidlo – aktivátor pre pravidlá OneTouch (jednoduché / dvojité) CSB600 / SB600

37,60 € / 36,43 €



Tlačidlo sa používa na spúšťanie pravidiel OneTouch v systéme SALUS Smart Home. Používa sa s univerzálnou bránou UGE600 a aplikáciou SALUS Smart Home. Umožňuje zasielať bezplatné upozornenia o udalostiach (SMS, e-mail).

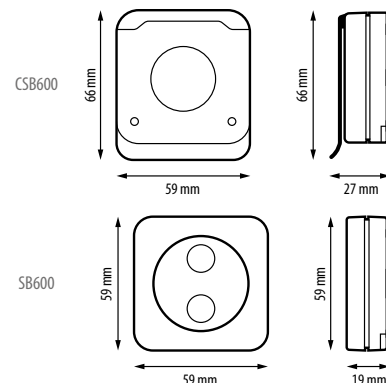
CSB600 vlastnosti produktu:

- môže pracovať ako núdzové tlačidlo (napr. privolanie pomoci pre seniorov) – odosielanie SMS správ,
- môže byť použité na spúšťanie sekvencie udalostí (pravidlá OneTouch) – napr. vypnúť kúrenie, spustiť plán, zapnúť svetlo na určitý čas,
- aktivácia jedného pravidla OneTouch bez spustenia aplikácie SALUS Smart Home.

SB600 vlastnosti produktu:

- môže byť spúšťačom dvoch udalostí (pravidlá OneTouch),
- aktivácia 2 rôznych pravidiel OneTouch bez spustenia aplikácie SALUS Smart Home,
- môže pracovať ako vypínač osvetlenia.

Napájanie	2 x AAA batéria
Komunikácia	ZigBee 2,4 GHz
CSB600 rozmery [mm]	59 x 66 x 27
SB600 rozmery [mm]	59 x 59 x 19



Zosiľovač signálu siete ZigBee RE600 / RE10RF

49,61 € / 69,38 €



Zosiľovač zvyšuje dosah signálu siete ZigBee pre zariadenia SALUS Smart Home. Je užitočný v inštaláciách, kde vzdialenosti alebo prekážky (napr. hrubé steny, kovové prvky) zhoršujú bezdrôtové pripojenie.

RE600 môže byť použitý:

- Online – pomocou aplikácie SALUS Smart Home a univerzálnej brány UGE600.

RE10RF môže byť použitý:

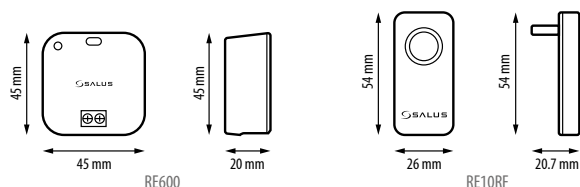
- Online – pomocou aplikácie SALUS Smart Home a univerzálnej brány UGE600.
- Offline – s koordinátorom CO10RF.

Vlastnosti produktu:

- zvyšuje dosah siete ZigBee,
- odporúča sa pri veľkom množstve batériových zariadení v sieti,
- RE600 môže byť namontovaný v držiaku (súčasťou balenia) alebo v elektroinštaláčnej krabici ϕ 60,
- RE10RF – zdroj súčasťou balenia.

RE600	
Napájanie	230V AC 50 Hz
Komunikácia	ZigBee 2,4 GHz
Rozmery [mm]	45 x 45 x 20

RE10RF	
Napájanie	5V DC
Rozmery [mm]	54 x 26 x 20,7



Elegantné montážne puzdro pre SR600 / RS600 / RE600

SRS600

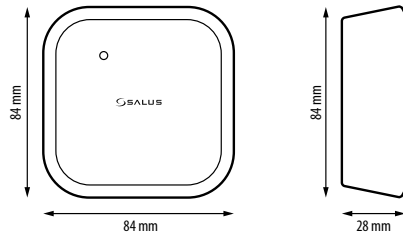
8,14 €



Umožňuje montáž produktov SR600, RS600 alebo RE600 na stenu alebo strop. Funguje tiež ako kryt.

Vlastnosti produktu:

- ochrana zariadenia proti vonkajšiemu poškodeniu,
- ochrana káblov proti vytiahnutiu.



Ochranný kryt pre VS20WRF/VS20BRF

VSTC

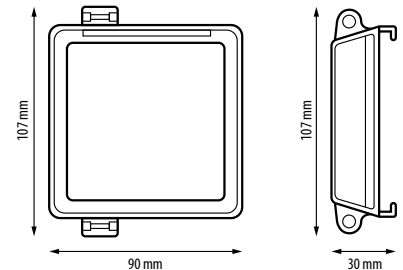
7,17 €



Plastový kryt pre batériový termostat VS20WRF/VS20BRF. Služí ako ochrana proti krádeži alebo neoprávnenej manipulácii.

Vlastnosti produktu:

- vyrobený z plastu.



Externá anténa pre svorkovnicu KL08RF

08RFA

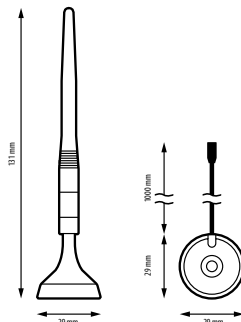
18,60 €



Vlastnosti produktu:

- zvyšuje dosah komunikačného signálu,
- umožňuje rýchlu montáž s magnetickým držiakom,
- jednoduchá a rýchla inštalácia.

Rozmery [mm]	H=131 Ø=29
Dĺžka kábla [cm]	100
Montáž	magnetický držiak
Typ konektora	SMA-K



Koordinátor siete ZigBee

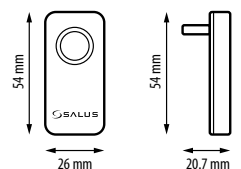
CO10RF

73,26 €



CO10RF koordinuje prácu bezdrôtových vykurovacích zariadení v režime offline. Jeden CO10RF môže podporovať až 30 termostatov, 9 centrálnych svorkovnic a 90 radiátorových hlavíc. Ak je v sieti viac ako 32 zariadení napájaných z batérie (napr. termostaty, termostatické hlavice) alebo ak vzdialenosti medzi zariadeniami spôsobujú problémy s pripojením, systém by mal byť vybavený ďalším zosilňovačom RE10RF.

Napájanie	5V DC
Rozmery [mm]	54 x 26 x 20,7



Pravidlá OneTouch

Vytvorenie pravidiel v aplikácii vám uľahčí naplánovať si dokonalý deň. Spoznajte náš systém v praxi a nechajte sa inšpirovať. Prezrite si a použite prednastavené pravidlá. Môžete si tiež vytvoriť vlastné pravidlá – podľa svojich potrieb.

Ráno

07:00

Prijemné ráno vám spraví dobrú náladu na celý deň.



Nastavte teplotu, ktorá vás najlepšie povzbudí k činnosti.



Spustíte závlahu vo vašej záhrade.



Postupne otvárajte žalúzie a vpustite svetlo do vašej domácnosti.



Nachystajte si vodu na rannú sprchu. Zapnite časovač na teplú vodu.

Odchod z domu

08:30

Jediným kliknutím tlačidla aktivujete všetko, čo potrebujete.



Vypnite osvetlenie v celom dome.



Zatiahnite žalúzie na oknách podľa vašich potrieb.



Šetrite energiou a vypnite ohrievač vody.

Fan-coil termostat FC600

118,22 €



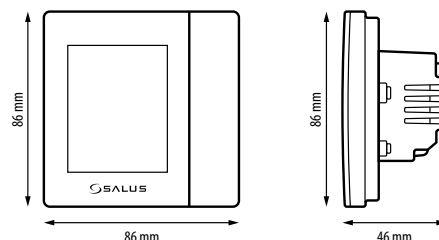
Multifunkčné zariadenie určené na ovládanie jednotky Fan-coil v 2- a 4-rúrkovom systéme, na ovládanie teplovodných výmenníkov alebo podlahových jednotiek. FC600 je vhodný na ovládanie teploty v dome alebo v kancelárii. Na pripojenie k internetu (režim online) sa musí používať s univerzálnou bránou UGE600 a aplikáciou SALUS Smart Home. SALUS FC600 je možné používať aj bez pripojenia k internetu (režim offline).

Vlastnosti produktu:

- možnosť ovládať lokálne alebo cez internet (pomocou aplikácie SALUS Smart Home a brány UGE600),
- pamäť v prípade výpadku energie,
- práca podľa nastaveného hysterézneho alebo TPI algoritmu,
- hlasové ovládanie s Amazon ALEXA (regulácia teploty),
- funguje ako zosilňovač siete ZigBee,
- časový harmonogram,
- až 30 možných konfigurácií,
- montáž v elektroinštalačnej krabici \varnothing 60 mm.



Napájanie	230V AC 50 Hz
Max. záťaž	5 (2) A
Výstupy:	230 V AC 50 Hz
- Ventilátor (I, II, III rýchlosť)	
- Pohon ventilu (vykurovanie / chladenie)	
Rozsah riadenia teploty	5 – 40 °C
Citlivosť teploty	0,1 °C alebo 0,5 °C
Komunikácia	ZigBee 2,4 GHz
Rozmery [mm]	86 x 86 x 46
Hrúbka po montáži na stenu v krabici \varnothing 60 [mm]	16,5



Modul určený pre ventilátory s motorom EC FC600-M 0-10V

53,49 €



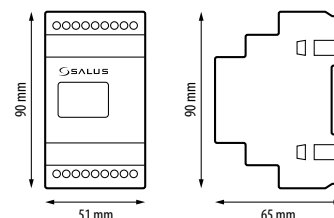
Modul FC600-M 0-10V je určený pre fan-coilové jednotky riadené signálom 0...10V. Doplní hlavný termostat SALUS FC600. Modul plynule nastavuje otáčky ventilátora prostredníctvom riadenia napätia 0...10V. Môže tiež ovládať dva elektrické servopohony (vykurovanie a chladenie).

Vlastnosti produktu:

- ovládanie ventilátorov s EC motorom,
- prevodník 230 V AC / 24 V DC (pre ventil),
- tichá prevádzka ovládaného zariadenia (vdaka plynulému nastaveniu rýchlosti ventilátora),
- kompatibilný s termostatom FC600.



Napájanie	24V DC
Vstup:	230V AC
- F1, F2, F3: nízke/stredné/vysoké otáčky ventilátora	
- V1, V2: pohon ventilov (vykurovanie a chladenie)	
Výstup:	
- Napájanie ventilátora	24V DC; 6,5 A
- Riadenie otáčok ventilátora	0...10V
- Výstupy ventilátora (vykurovanie a chladenie)	24V DC; 1 A
Montáž	DIN lišta 35 mm
Rozmery [mm]	51 x 90 x 65



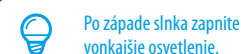
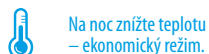
Späť doma 17:00

Prípravte svoj domov na váš príchod: pravidlá sa spustia keď deaktivujete alarm alebo ešte skôr – z aplikácie SALUS Smart Home.



Večer 22:00

Pokojný večer vás pripraví na kľudnú noc a nerušený spánok.



MAPA PRODUKTOV

RAD EXPERT NSB

RAD EXPERT HTR

RAD EXPERT



VS30W / VS30B s. 22 VS35W / VS35B s. 23



BTR230(50) s. 25



BTR230(20) s. 25



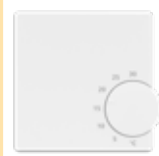
HTRP230(50) s. 24



HTRS230(30) s. 24



HTR230(20) s. 24

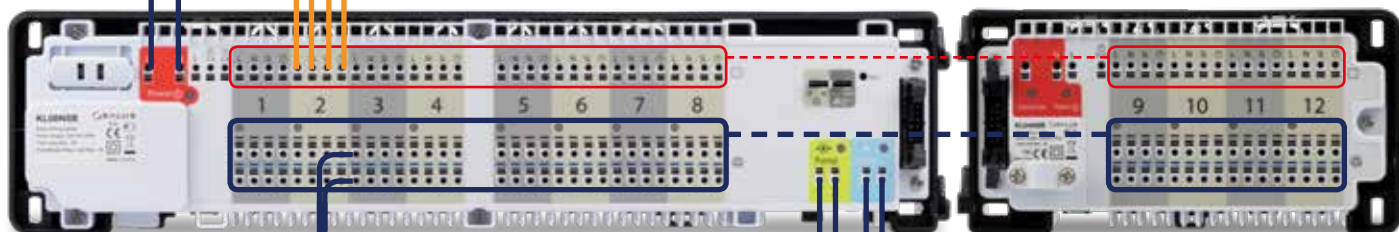


RT10 s. 26

Napájanie
230V AC



Napájací kábel 4 x 0,75 mm²



KL08NSB s. 23

KL04NSB (voliteľné) s. 23

Kábel na ovládanie pohonu
2 x 0,75 mm²

Kábel na ovládanie čerpadla
2 x 1 mm²

Kábel na ovládanie zdroja tepla
2 x 1 mm²



T30NC230 s. 27



THB23030 s. 27



ČERPADLO (voliteľné)



ZDROJ TEPLA

KTORÉ TERMOSTATY MÔŽETE SPOJIŤ?

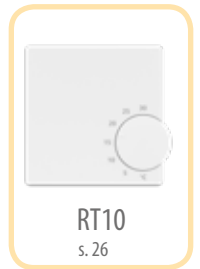
RAD EXPERT NSB



RAD EXPERT HTR



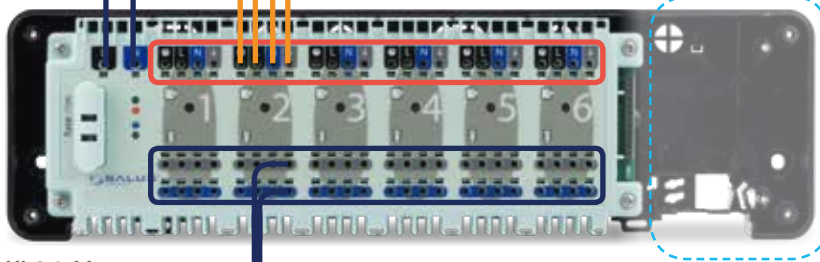
RAD EXPERT



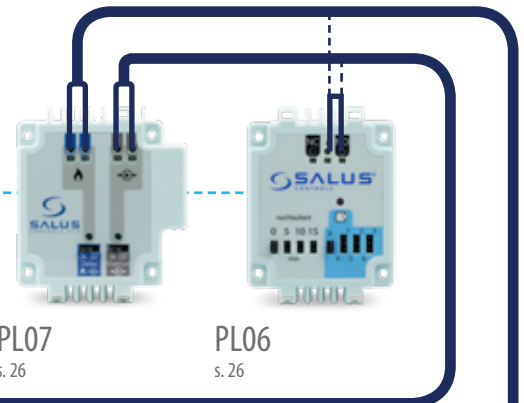
Napájanie
230V AC



Napájací kábel 4 x 0,75 mm²



KL06-M
s. 26



Kábel na ovládanie pohonu
2 x 0,75 mm²

Kábel na ovládanie čerpadla
2 x 1 mm²

Kábel na ovládanie zdroja tepla
2 x 1 mm²



Podrobné schémy zapojenia nájdete na stranách: 48-63.

Centrálna svorkovnica (5 zónová) 230 V CB500



Čoskoro v predaji

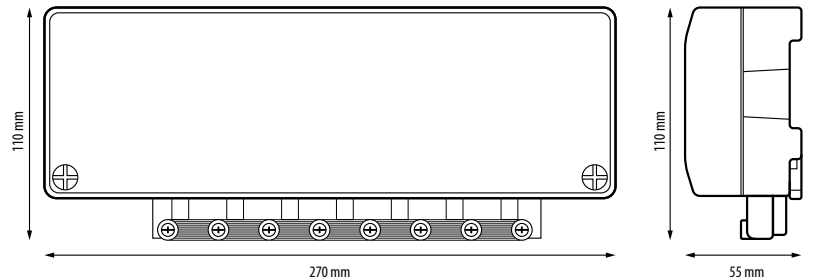


Centrálna svorkovnica CB500 je hlavným prvkom systému podlahového vykurovania / chladenia. Má zabudovaný modul, ktorý riadi zdroje vykurovania a chladenia. Umožňuje ovládať 5 rôznych zón, ktoré je možné navýšiť až na 15 zón pomocou ďalších rozširovacích modulov CB500X (hlavná centrálna svorkovnica CB500 + dva rozširovacie moduly CB500X). CB500 má beznapätové výstupy určené na riadenie kotla, tepelného čerpadla alebo chladiaceho zariadenia. Umožňuje prepínanie medzi režimami vykurovania a chladenia. Svorkovnica má výstupy napätia 230 V pre čerpadlo a pohony. Pružinové svorky umožňujú rýchle a pohodlné zapojenie káblov. Centrálna svorkovnica je navrhnutá na prácu s pohonmi typu NC (bez napätia zatvorený).

Vlastnosti produktu:

- riadenie 5 nezávislých zón,
- riadenie tepelného čerpadla,
- režimy vykurovania a chladenie,
- zdokonalené riadiace moduly kotla, chladiaceho zariadenia a čerpadla,
- rýchla inštalácia pomocou pružinových svoriek,
- ochrana vodičov pred vyťahnutím,
- kompatibilná s rozširujúcim modulom CB500X,
- nástenná montáž alebo na DIN lištu.

Napájanie	230 V AC 50 Hz
Max. záťaž	7A
Vstupy	Možnosť zmeny vykurovania / chladenie (beznapätový) Snímač rosneho bodu
Výstupy	Kotol (beznapätový) Tepelné čerpadlo / chladiace zariadenia (beznapätový) Čerpadlo (230 V AC 50 Hz) Pohony (230 V AC 50 Hz)
Rozmery [mm]	270 x 110 x 55



Centrálna svorkovnica 230 V, voliteľné rozšírenie pre CB500 CB500X



Čoskoro v predaji

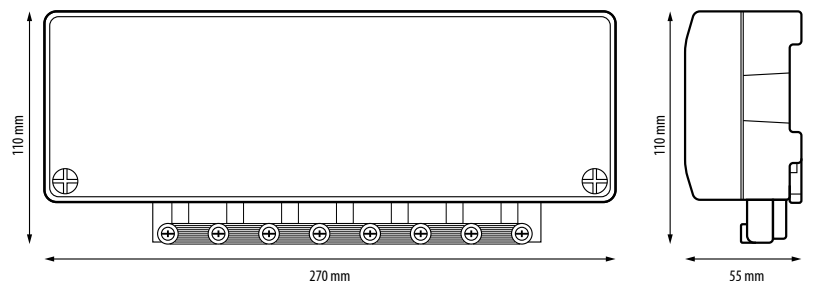


Centrálna svorkovnica CB500X bez výstupu pre čerpadlo a kotol je súčasťou riadiaceho systému podlahového vykurovania / chladenia. Umožňuje ovládať 5 rôznych zón. Počet zón možno navýšiť až na 15 zón pripojením CB500X ku svorkovnici CB500. Pružinové svorky umožňujú rýchle a pohodlné zapojenie kabeláže. Centrálna svorkovnica je navrhnutá na prácu s pohonmi typu NC (bez napätia zatvorené).

Vlastnosti produktu:

- riadenie 5 nezávislých zón,
- rýchla inštalácia pomocou pružinových svoriek,
- ochrana vodičov pred vyťahnutím,
- kompatibilný s centrálnou svorkovnicou CB500,
- nástenná montáž alebo na DIN lištu.

Napájanie	230V AC 50 Hz
Max. záťaž	1A
Výstupy	AC 230V (pre pohony)
Rozmery [mm]	270 x 110 x 56



Týždenný drôtový programovateľný termostat VS30W / VS30B



72,87 € / 72,87 €

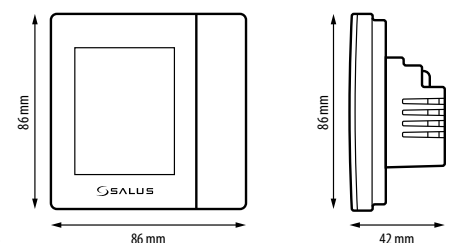


Podmietský termostat určený na reguláciu podlahového vykurovania / chladenia, vyznačujúci sa vysokou tepelnou zotrvačnosťou. Má funkciu vytvárania vlastných plánov a funkciu NSB – možnosť automatického zníženia požadovanej teploty ďalších denných termostatov VS35 prostredníctvom svorkovnice KL08NSB.

Vlastnosti produktu:

- funkcia PWM – zabezpečuje presné udržovanie nastavenej izbovej teploty,
- ochrana pred príliš vysokou alebo príliš nízkou teplotou pomocou prídavného podlahového senzora FS300,
- funkcia VP – ochrana ventilu pred zaseknutím,
- vstup pre prídavný snímač teploty,
- režim ochrany proti zamrznutiu,
- práca s oboma typmi pohonov – NC a NO,
- montáž do inštaláčnej krabice ϕ 60 mm.

Napájanie	230V AC 50 Hz
Max. záťaž	3 A
Výstup	230V AC 50 Hz
Rozsah riadenia teploty	5 – 35 °C
Citlivosť teploty	0,5 °C
Riadiaci algoritmus	PWM alebo hysterezia: $\pm 0,25$ °C alebo $\pm 0,5$ °C
Komunikácia	Drôtová
Rozmery [mm]	86 x 86 x 42



Dostupný v dvoch farbách: biela a čierna.

Termostat pracuje s centrálnou svorkovnicou KL08NSB alebo KL06-M (230V).

Centrálna svorkovnica, 8-zónová

KL08NSB*

118,99 €

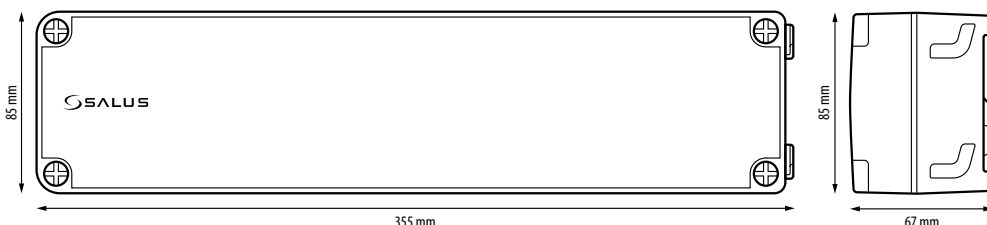


Centrálna svorkovnica umožňuje jednoduché a rýchle pripojenie termostatov metódou PLUG-IN. Má integrovaný ovládací modul čerpadla a kotla a ochranu pred preťažením. Centrálna svorkovnica je prispôbena na prácu s pohonmi NC (bez napätia zatvorený) a NO (bez napätia otvorený).

Vlastnosti produktu:

- ovládanie 8 nezávislých vykurovacích zón,
- 32 výstupov (4 na zónu),
- možnosť pripojiť externé hodiny,
- možnosť rozšírenia o modul KL04NSB,
- bezpečnostný výstup pripojenia kotla a čerpadla,
- prispôbena pre montáž na DIN lištu 35 mm.

Model	KL08NSB	KL08NSB 24V
Napájanie	230V AC 50 Hz	24V AC/DC
Max. záťaž	3 A	
Výstup	Čerpadlo (NO / COM) Kotol (NO / COM) Termoelektrické pohony (230 V)	
Rozmery [mm]	355 x 85 x 67	



*Dostupné aj vo verzii 24V – KL08NSB 24V

170,54 €



Rozšiřovací modul svorkovnice KL08NSB

KL04NSB

53,10 €

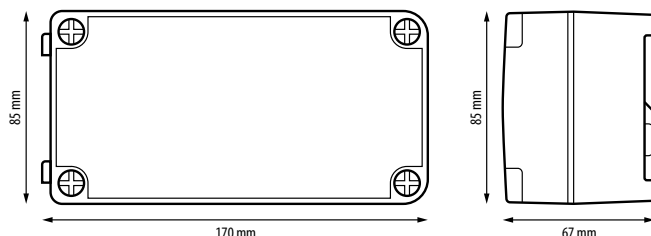


Modul KL04NSB umožňuje jednoduché rozšírenie svorkovnice KL08NSB o ďalšie 4 nezávislé zóny (termostaty). Rozširuje funkčnosť svorkovnice na 12 individuálne regulovaných vykurovacích zón.

Vlastnosti produktu:

- môže fungovať iba s centrálnou svorkovnicou KL08NSB,
- 4 prídavné vykurovacie zóny a 16 výstupov pre termoelektrické pohony,
- modul je prispôbena pre montáž na DIN lištu 35 mm.

Napájanie	230V AC 50 Hz
Rozmery [mm]	170 x 85 x 67



Digitálny denný termostat

VS35W / VS35B

67,44 € / 67,44 €

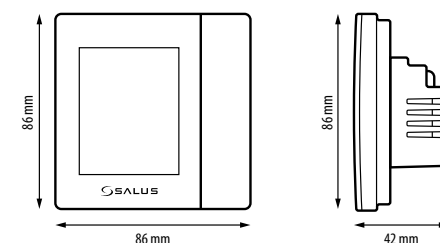


Podmietskový termostat určený na reguláciu podlahového vykurovania / chladenia, vyznačujúci sa vysokou tepelnou zotrvačnosťou. Termostat nemá funkciu vytvárania plánov. Prostredníctvom centrálnej svorkovnice, ku ktorej je termostat pripojený, na ňom môžete znížiť nastavenú teplotu a z týždenného termostatu dostávať signál NSB (zníženie nočnej teploty).

Vlastnosti produktu:

- funkcia PWM – zabezpečuje presné udržiavanie nastavenej izbovej teploty,
- ochrana pred príliš vysokou alebo príliš nízkou teplotou pomocou prídavného podlahového senzora FS300
- funkcia VP – ochrana ventilu pred zaseknutím,
- vstup pre prídavný podlahový snímač,
- práca s oboma typmi pohonov – NC a NO,
- montáž do inštalačnej krabice ϕ 60 mm.

Napájanie	230V AC 50 Hz
Max. záťaž	3 A
Výstup	230V AC 50 Hz
Rozsah riadenia teploty	5 – 35 °C
Citlivosť teploty	0,5 °C
Riadiaci algoritmus	PWM alebo hysterezia: $\pm 0,25$ °C alebo $\pm 0,5$ °C
Komunikácia	Drôtová
Rozmery [mm]	86 x 86 x 42



Dostupný v dvoch farbách: biela a čierna.

Termostat pracuje s centrálnou svorkovnicou KL08NSB alebo KL06-M (230V).



Týždenný programovateľný termostat HTRP230(50)*

60,85 €



*Dostupné aj vo verzii 24V – HTRP24(50)
58,08 €



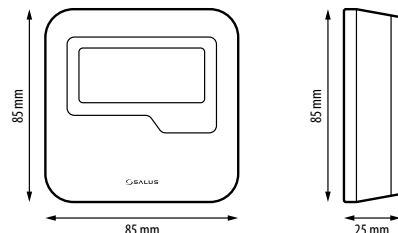
Nástenný termostat určený na reguláciu podlahového vykurovania / chladenia. Má funkciu vytvárania vlastných plánov. Môže ovládať denné termostaty – prostredníctvom centrálnej svorkovnice vysiela signál NSB a prepína ich na ekonomickú teplotu. Potom je časový rozvrh spoločný pre všetky termostaty (podľa týždenného termostatu), zatiaľ čo teploty sa nastavujú individuálne pre každý termostat.

Vlastnosti produktu:

- absolútne tichá prevádzka (TRIAC),
- funkcia PWM – zabezpečuje presné udržiavanie nastavenej teploty,
- ochrana pred príliš vysokou alebo príliš nízkou teplotou pomocou prídavného podlahového senzora FS300,
- funkcia VP – ochrana ventilu,
- vstup pre prídavný snímač teploty,
- režim ochrany proti zamrznutiu.

Termostat HTRP230 (50) pracuje s centrálnymi svorkovnicami KL08NSB, CB500, CB500X alebo KL06-M (230V). Termostat HTRP24 (50) pracuje s centrálnou svorkovnicou KL0624V.

Model	HTRP230(50)	HTRP24(50)
Napájanie	230V AC 50 Hz	24V AC 50 Hz
Max. záťaž	0,5 A	1,5 A
Výstupný signál	230V AC 50 Hz	24V AC 50 Hz
Rozsah riadenia teploty	5 – 35 °C	
Citlivosť teploty	0,5 °C	
Riadiaci algoritmus	PWM alebo hysterézia: ±0,25 °C alebo ±0,5 °C	
Komunikácia	Drôtová	
Rozmery [mm]	85 x 85 x 25	



Digitálny denný termostat HTRS230(30)

43,80 €



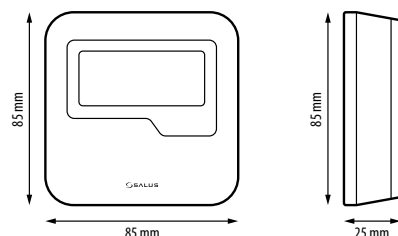
Nástenný termostat určený na reguláciu podlahového vykurovania / chladenia. Umožňuje značnú úsporu vďaka možnosti presnej kontroly požadovanej teploty a udržiavania stálej teploty v miestnosti s tepelnou zotrvačnosťou. Termostat je možné pripojiť k centrálnej svorkovnici. Termostat nemá možnosť vytvárania teplotných harmonogramov – zmeny teploty iba podľa príkazov z programovateľného termostatu prostredníctvom centrálnej svorkovnice.

Vlastnosti produktu:

- absolútne tichá prevádzka (TRIAC),
- funkcia PWM – zabezpečuje presné udržiavanie nastavenej teploty,
- funkcia VP – ochrana ventilu,
- režim ochrany proti zamrznutiu.

Termostat HTRP230 (30) pracuje s centrálnou svorkovnicou KL08NSB alebo KL06-M (230V).

Zaslanie	230V AC 50 Hz
Napájanie	0,5 A
Výstupný signál	230V AC 50 Hz
Rozsah riadenia teploty	5 – 35 °C
Citlivosť teploty	0,5 °C
Riadiaci algoritmus	PWM alebo hysterézia: ±0,25 °C alebo ±0,5 °C
Komunikácia	Drôtová
Rozmery [mm]	85 x 85 x 25



Elektronický drôtový termostat – neprogramovateľný HTR230(20)*

30,62 €



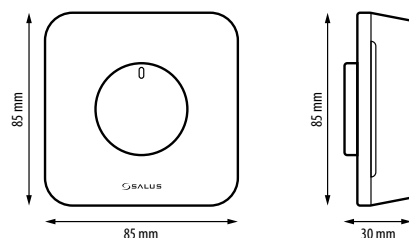
Nástenný termostat určený na reguláciu podlahového vykurovania / chladenia. Umožňuje značnú úsporu vďaka možnosti presnej kontroly požadovanej teploty a udržiavania stálej teploty v miestnosti s tepelnou zotrvačnosťou. Termostat je možné pripojiť k centrálnej svorkovnici. Termostat nemá možnosť vytvárania teplotných harmonogramov – zmeny teploty iba podľa príkazov z programovateľného termostatu prostredníctvom centrálnej svorkovnice.

Vlastnosti produktu:

- absolútne tichá prevádzka (TRIAC),
- funkcia PWM – zabezpečuje presné udržiavanie nastavenej teploty,
- funkcia NSB – nočné zníženie teploty,
- funkcia VP – ochrana ventilu.

Termostat HTRP230 pracuje s centrálnou svorkovnicou KL08NSB alebo KL06-M (230V). Termostat HTRP24 (20) pracuje s centrálnou svorkovnicou KL0624V.

Model	HTR230(20)	HTR24(20)
Napájanie	230V AC 50 Hz	24V AC 50 Hz
Max. záťaž	0,5 A	0,5 A
Výstupný signál	230V AC 50 Hz	24V AC 50 Hz
Rozsah riadenia teploty	5 – 30 °C	
Riadiaci algoritmus	PWM alebo hysterézia: ±0,5 °C	
Komunikácia	Drôtová	
Rozmery [mm]	85 x 85 x 30	



*Dostupné aj vo verzii 24V – HTR24(20)
31,40 €



Podomietkový digitálny drôtový termostat – programovateľný BTRP230(50)

70,54 €



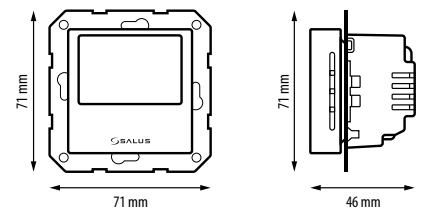
Podomietkový izbový termostat určený pre montáž do rámečka s rozmermi 55 x 55 mm. Je vhodný na reguláciu podlahového vykurovania / chladenia. Umožňuje značnú úsporu energie vďaka možnosti presnej kontroly požadovanej teploty a udržiavania stálej teploty v miestnosti s tepelnou zotrvačnosťou. Má funkciu vytvárania vlastných plánov. Môže ovládať denné termostaty – prostredníctvom centrálnej svorkovnice vysíla signál NSB a prepína ich na ekonomickú teplotu. Potom je harmonogram spoločný pre všetky termostaty (podľa týždenného termostatu), zatiaľ čo teploty sa nastavujú individuálne pre každý termostat.

Vlastnosti produktu:

- absolútne tichá prevádzka (TRIAC),
- funkcia PWM – zabezpečuje presné udržiavanie nastavenej teploty,
- ochrana pred príliš vysokou alebo príliš nízkou teplotou pomocou prídavného podlahového senzora FS300,
- funkcia VP – ochrana ventilu,
- vstup pre prídavný snímač teploty,
- režim ochrany proti zamrznutiu,
- montáž do nástennej krabice \varnothing 60 mm.

Termostat pracuje s centrálnou svorkovnicou KL08NSB alebo KL06 (230V).

Napájanie	230V AC 50 Hz
Max. záťaž	0,5 A
Výstup	230V AC 50 Hz
Rozsah riadenia teploty	5 – 35 °C
Citlivosť teploty	0,5 °C
Riadiaci algoritmus	PWM alebo hysterézia: $\pm 0,25$ °C alebo $\pm 0,5$ °C
Komunikácia	Drôtová
Rozmery [mm]	71 x 71 x 46



Rad HTR

Podomietkový elektronický drôtový termostat – neprogramovateľný BTR230(20)

44,96 €



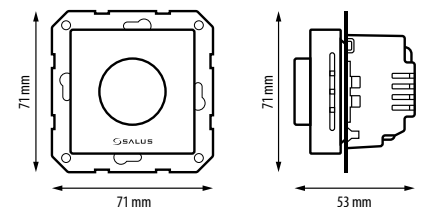
Podomietkový izbový termostat určený pre montáž do rámečka s rozmermi 55 x 55 mm. Je vhodný na reguláciu podlahového vykurovania / chladenia. Umožňuje značnú úsporu energie vďaka možnosti presnej kontroly požadovanej teploty a udržiavania stálej teploty v miestnosti s tepelnou zotrvačnosťou. Termostat je možné pripojiť k centrálnej svorkovnici. Termostat nemá možnosť vytvárania teplotných harmonogramov – zmeny teploty iba podľa príkazov z programovateľného termostatu prostredníctvom centrálnej svorkovnice.

Vlastnosti produktu:

- absolútne tichá prevádzka (TRIAC),
- funkcia PWM – zabezpečuje presné udržiavanie nastavenej teploty,
- mení teplotu podľa príkazu týždenného termostatu,
- funkcia VP – ochrana ventilu,
- montáž do nástennej krabice \varnothing 60 mm.

Termostat pracuje s centrálnou svorkovnicou KL08NSB alebo KL06 (230V).

Napájanie	230V AC 50 Hz
Max. záťaž	0,5 A
Výstup	230V AC 50 Hz
Rozsah riadenia teploty	5 – 30 °C
Riadiaci algoritmus	PWM alebo hysterézia: $\pm 0,5$ °C
Komunikácia	Drôtová
Rozmery [mm]	71 x 71 x 53



VYTVORTE SI
SVOJ VLASTNÝ ŠTÝL



Bližšie informácie o vhodných rámečkoch nájdete na stránke www.salus-controls.sk

Elektronický denný manuálny termostat

RT10 230V*

20,54 €



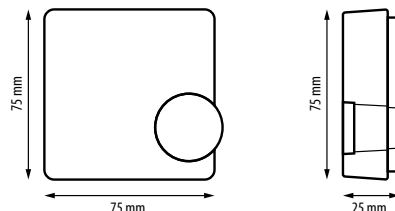
Nástenný izbový termostat určený na reguláciu podlahového vykurovania / chladenia. Umožňuje značnú úsporu energie vďaka možnosti presnej kontroly požadovanej teploty a udržiavania stálej teploty v miestnosti s tepelnou zotrvačnosťou. Termostat nemá možnosť vytvárania teplotných harmonogramov – zmeny teploty iba podľa príkazov z programovateľného termostatu prostredníctvom centrálnej svorkovnice.

Vlastnosti produktu:

- funkcia PWM – zabezpečuje presné udržiavanie nastavenej teploty,
- funkcia VP – ochrana ventilu,
- jednoduchá inštalácia a obsluha.

Termostat RT10230V pracuje s centrálnou svorkovnicou KL08NSB alebo KL06-M (230V).
Termostat RT1024V pracuje s centrálnou svorkovnicou KL0624V.

Model	RT10 230V	RT10 24V
Zdroj	230V AC 50 Hz	24V AC 50 Hz
Max. záťaž	10 (2) A	10 (3) A
Výstup	230V AC 50 Hz	24V AC 50 Hz
Rozsah riadenia teploty	5 – 30 °C	
Riadiaci algoritmus	PWM alebo hysterezia: ±0,5 °C	
Komunikácia	Drôtová	
Rozmery [mm]	75 x 75 x 25	



*Dostupné aj vo verzii 24V – RT10 24V

22,48 €



Centrálna svorkovnica pre podlahové vykurovanie, 6-zónová

KL06-M*

51,16 €



Vlastnosti produktu:

- ovládanie 6 nezávislých vykurovacích zón,
- 24 výstupov na pripojenie termoelektrických pohonov (4 na zónu),
- schopnosť ovládať prevádzku kotla a čerpadla (prostredníctvom modulu PL06 / PL07 – predáva sa samostatne).

Centrálna svorkovnica KL06-M a KL0624V sú prispôbené pre montáž na DIN lištu 35 mm.

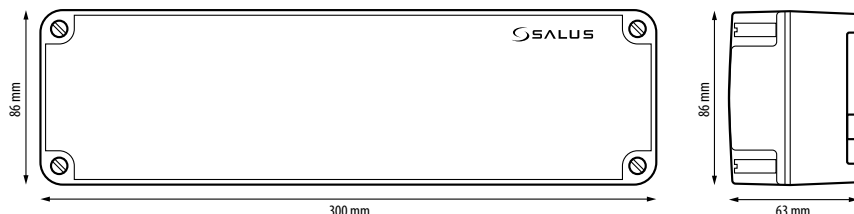
Súčasťou balenia centrálnej svorkovnice KL0624V je transformátor (230 / 24V).

Model	KL06-M	KL06 24V
Napájanie	230V AC 50 Hz	24V AC 50 Hz
Max. záťaž	2 (1) A	
Výstup	230V	24V
Rozmery [mm]	300 x 86 x 63	

Verzia 24V:

Napájanie	24V
Výstup	24V AC 50 Hz
Menovitý výkon	80VA
Rozmery [mm]	81 x 90 x 68

Zariadenie umožňuje jednoduché a rýchle pripojenie drôtových termostatov metódou PLUG-IN. Centrálna svorkovnica KL06 230V je prispôbená na prácu s ovládačmi typu NC (bez napätia zatvorený). Ku svorkovnici je možné pripojiť až 6 termostatov.



*Dostupné aj vo verzii 24V – KL06 24V

111,24 €



Modul na ovládanie čerpadla a kotla pre centrálnu svorkovnicu KL06

PL07 / PL06

32,56 € / 22,09 €



Modul PL07 rozširuje funkčnosť centrálnej svorkovnice KL06.

Používa sa na riadenie obehového čerpadla a kotla pomocou beznapätových kontaktov COM / NO. Ak niektorý z termostatov pripojených na svorkovnicu odosiela signál potreby vykurovania, kontakty COM / NO sa zopnú. Kontakty sa rozopnú, keď termostaty pripojené na svorkovnicu prestanú odosielať požiadavku na vykurovanie.

Vlastnosti produktu:

- jednoduchá a rýchla montáž,
- samostatné ovládanie čerpadla a kotla,
- prispôbené pre prácu s napätím – 230 V a 24 V KL06.

Modul PL06 rozširuje funkčnosť centrálnej svorkovnice KL06.

Používa sa na riadenie obehového čerpadla (alebo kotla) pomocou výstupných kontaktov NC / COM / NO. Výstup COM / NO sa uzavrie, keď ktorýkoľvek z termostatov pripojených na svorkovnicu vysiela požiadavku na vykurovanie. V opačnom prípade zostanú výstupné kontakty relé COM / NO rozopnuté.

Vlastnosti produktu:

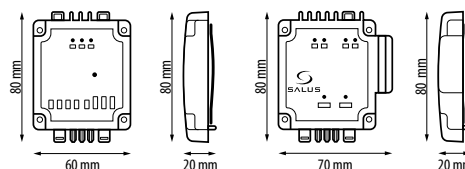
- jednoduchá a rýchla montáž,
- možný výber, ktorá zóna spustí modul ako prvú,
- prispôbené pre prácu s napätím – 230 V a 24 V KL06.

PL07

Napájanie	Z centrálnej svorkovnice KL06
Max. záťaž	5 (2) A
Výstup	2 x NO / COM
Rozmery [mm]	70 x 80 x 20

PL06

Napájanie	Z centrálnej svorkovnice KL06
Max. záťaž	5 (2) A
Výstup	NO / COM / NC
Rozmery [mm]	60 x 80 x 20



Termoelektrický pohon – bez napätia zatvorený NC

T30NC* / T28NC

T30NC 230V – 18,22 € / T28NC 230V – 19,38 €



Pohony môžu byť použité napr. s termostatickými ventilmi v rozdeľovači na podlahové vykurovanie alebo so zónovými ventilmi. Môžu spolupracovať priamo s izbovými termostatmi alebo prostredníctvom centrálnej svorkovnice (drôtovej alebo bezdrôtovej). Pohony NC sú bežne uzavreté zariadenia – bez napätia zostáva ventil zatvorený.

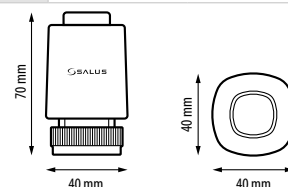
Vlastnosti produktu:

- rýchlejšia inštalácia vďaka funkcii FIRST OPEN,
- rýchly čas otvorenia – asi 2 min,
- prispôsobivá dĺžka zdvihu – asi 4 mm,
- malé rozmery,
- nízka spotreba energie.

*Dostupné aj vo verzii 24V – T30NC 24V – 19,38 €



Model	T30NC230 / T28NC230	T30NC24
Napájanie	230V AC 50 Hz /	24V AC/DC
Max. spínací prúd	200 mA / 200 ms	250 mA / 120 ms
Prevádzkový príkon	2 W	
Typ	NC = bez napätia zatvorený	
Sila	100 N (±10 %)	
Čas otvorenia	cca 2 min	
Adaptívna dĺžka zdvihu [mm]	4	
Rozmery závitů	M30x1,5 / M28x1,5	
Rozmery [mm]	40 x 70 x 40	
Dĺžka napájacieho kábla [cm]	89	



Rad EXPERT

Termoelektrický pohon – bez napätia otvorený NO

T30NO*

T30NO 230V – 19,38 €



Pohony môžu byť použité napr. s termostatickými ventilmi v rozdeľovači na podlahové vykurovanie alebo so zónovými ventilmi. Môžu spolupracovať priamo s izbovými termostatmi alebo prostredníctvom centrálnej svorkovnice (drôtovej alebo bezdrôtovej). Pohony typu NO sú bežne otvorené zariadenia – bez napätia zostáva ventil otvorený.

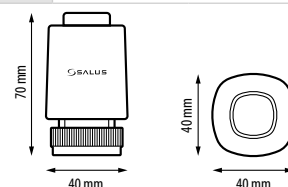
Vlastnosti produktu:

- rýchly čas otvorenia – asi 2 min,
- prispôsobivá dĺžka zdvihu – asi 4 mm,
- malé rozmery,
- nízka spotreba energie.

*Dostupné aj vo verzii 24V – T30NO 24V – 19,38 €



Model	T30NO230	T30NO24
Napájanie	230V AC 50 Hz /	24V AC/DC
Max. spínací prúd	200 mA / 200 ms	250 mA / 120 ms
Prevádzkový príkon	2 W	
Typ	NO = bez napätia otvorený	
Sila	100 N (±10 %)	
Čas otvorenia	cca 2 min	
Adaptívna dĺžka zdvihu [mm]	4	
Rozmery závitů	M30x1,5 / M28x1,5	
Rozmery [mm]	40 x 70 x 40	
Dĺžka napájacieho kábla [cm]	89	



POHONY

Automatický regulačný pohon

THB23030*

49,22 €



Automatický regulačný pohon je určený pre podlahové vykurovanie. Má dva teplotné snímače, ktoré je potrebné nainštalovať na prívodné a spätné potrubie. Pohony THB neustále merajú ΔT pomocou dvoch teplotných čidiel a upravujú pozíciu ventilu nepatrným zatvorením alebo otvorením.

Vlastnosti produktu:

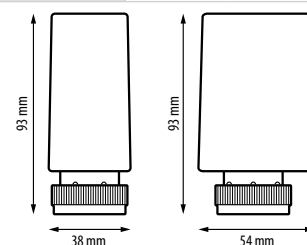
- jednoduchá inštalácia,
- zaručuje efektívne zahrievanie aj pri rôznych dĺžkach slučiek,
- 2 kontaktné snímače na meranie vstupnej a výstupnej teploty vo vykurovacom okruhu,
- krátka otváracia doba (asi 30 sekúnd),
- nízka spotreba energie (menej ako 0,5 W).

Je vhodný pre najpoužívanejšiu veľkosť závitů M30x1,5.

*Dostupné aj vo verzii 24V – THB2430 – 53,49 €



Model	THB23030	THB2430
Zdroj	230V AC 50 Hz	24V AC/DC
Spotreba energie	0,5 W	
Čas otvorenia	30 sekúnd	
Triada ochrany	IP54	
Rozmery závitů	M30 x 1,5	
Rozmery [mm]	93 x 38 x 54	
Dĺžka napájacieho kábla [cm]	93	
Dĺžka kábla snímača [cm]	45	



Digitálny termostat s možnosťou komunikácie OpenTherm WQ610

91,47 €



Regulátor sa používa na drôtové ovládanie vykurovacích zariadení. Jeho prevádzka je založená na udržiavaní ideálnych podmienok v miestnosti – podľa harmonogramu, alebo užívateľom pevne nastavenou teplotou. Je pripojený priamo na kotol.

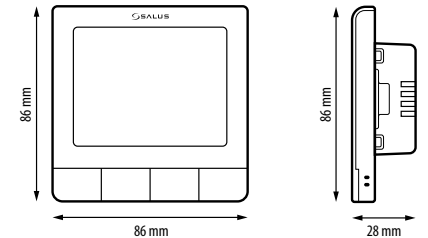
Ovládanie je možné dvoma spôsobmi:

- Spustenie zdroja tepla uzatvorením kontaktov vo vyhrievacom zariadení vybaveným vstupom na pripojenie termostatu ZAP / VYP.
- Modulácia výkonu kotla prostredníctvom komunikačného protokolu OpenTherm (OT + 4.0). Obojsmerná komunikácia medzi kotlom a termostatom a modulácia výkonu kotla zaisťujú maximálnu účinnosť a pohodlie.

Vlastnosti produktu:

- automatická detekcia protokolu OT + 4.0 a regulácia teploty teplej vody,
- možnosť zvoliť hystereziu alebo TPI algoritmus pre všetky typy vykurovania,
- práca s časovým harmonogramom,
- režim chránený PIN kódom,
- obmedzenie maximálnej / minimálnej teploty,
- možnosť dočasne zmeniť teplotu (prepísanie až do ďalšej zmeny programu).

Napájanie	230V AC
Max. záťaž	3 (1) A
Výstup	OpenTherm alebo beznapätový kontakt COM / NO
Rozsah riadenia teploty	5 – 33,5 °C
Citlivosť teploty	0,1 °C alebo 0,5 °C
Riadiaci algoritmus	TPI alebo hysterezia: ±0,25 °C alebo ±0,5 °C
Komunikácia	Drôtová
Rozmery [mm]	86 x 86 x 28



Bezdrôtový termostat s možnosťou komunikácie OpenTherm WQ610RF

143,41 €



Nástenný regulátor sa používa na bezdrôtové ovládanie vykurovacích zariadení. Jeho prevádzka spočíva v udržiavaní ideálnych podmienok v miestnosti – v súlade s harmonogramom, alebo užívateľom pevne nastavenou teplotou. Ovládač je z výroby spárovaný s prijímačom. Prijímač je pripojený ku kotlu.

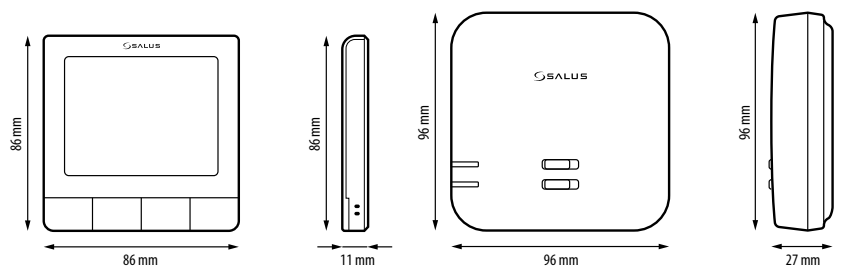
Ovládanie je možné dvoma spôsobmi:

- Spustenie zdroja tepla uzatvorením kontaktov vo vyhrievacom zariadení vybavenom vstupom na pripojenie termostatu ZAP / VYP.
- Modulácia výkonu kotla prostredníctvom komunikačného protokolu OpenTherm (OT + 4.0). Obojsmerná komunikácia medzi kotlom a termostatom a modulácia výkonu kotla zaisťujú maximálnu účinnosť a pohodlie. Termostat automaticky zistí protokol OT + 4.0, zobrazí chybové kódy kotla a umožní vám nastaviť teplotu teplej vody.

Vlastnosti produktu:

- **sada je z výroby spárovaná,**
- možnosť zvoliť hystereziu alebo TPI algoritmus pre všetky typy vykurovania,
- práca s časovým harmonogramom,
- režim chránený PIN kódom,
- obmedzenie maximálnej / minimálnej teploty,
- možnosť dočasne zmeniť teplotu (prepísanie až do ďalšej zmeny programu),
- disponuje jedinečnými prenosovými kódmi,
- práca na 2.4 GHz – stabilný signál odolný voči rušeniu.

Napájanie termostatu	Vstavaná Li-Ion 3,7V batéria
Napájanie prijímača	230V AC 50 Hz
Max. záťaž	16 (5) A
Výstup	OpenTherm alebo beznapätový kontakt COM / NO
Rozsah riadenia teploty	5 – 33,0 °C
Citlivosť teploty	0,1 °C alebo 0,5 °C
Riadiaci algoritmus	TPI alebo hysterezia: ±0,25 °C alebo ±0,5 °C
Komunikácia	Bezdrôtová, 2,4 Ghz
Rozmery [mm]	Termostat: 86 x 86 x 11 Prijímač: 96 x 96 x 27



Digitálny termostat s možnosťou komunikácie OpenTherm RT520



69,77 €



Nástenný termostat sa používa na drôtové ovládanie vykurovacích zariadení. Funguje tak, že udržiava komfortné podmienky v miestnosti v súlade s harmonogramom alebo konštantnou teplotou nastavenou používateľom. Termostat je pripojený priamo na kotol.

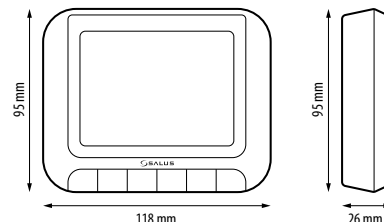
Ovládanie je možné dvoma spôsobmi:

- Spustenie zdroja tepla uzatvorením kontaktov vo vyhrievacom zariadení vybaveným vstupom na pripojenie termostatu ZAP / VYP.
- Modulácia výkonu kotla prostredníctvom komunikačného protokolu OpenTherm (OT + 4.0). Obojsmerná komunikácia medzi kotlom a termostatom a modulácia výkonu kotla zaisťujú maximálnu účinnosť a pohodlie.

Vlastnosti produktu:

- automatická detekcia protokolu OT + 4.0 a regulácia teploty TUV,
- možnosť zvoliť hysteréziu alebo TPI algoritmus pre všetky typy vykurovania,
- práca s časovým harmonogramom,
- režim chránený PIN kódom,
- obmedzenie maximálnej / minimálnej teploty,
- možnosť dočasne zmeniť teplotu (prepísanie až do ďalšej zmeny programu).

Napájanie	2 x AA batéria
Max. záťaž	3 (1) A
Výstup	OpenTherm alebo beznapätový kontakt NC / COM / NO
Rozsah riadenia teploty	5 – 33,5 °C
Čitlivosť teploty	0,1 °C alebo 0,5 °C
Riadiaci algoritmus	TPI alebo hysterézia: ±0,25 °C alebo ±0,5 °C
Komunikácia	Drôtová
Rozmery (mm)	118 x 95 x 26



Bezdrôtový termostat s možnosťou komunikácie OpenTherm RT520RF



112,79 €



Nástenný termostat sa používa na bezdrôtové ovládanie vykurovacích zariadení. Funguje tak, že udržiava komfortné podmienky v miestnosti v súlade s harmonogramom alebo konštantnou teplotou nastavenou používateľom. Termostat je z výroby spárovaný s prijímačom. Prijímač je pripojený ku kotlu.

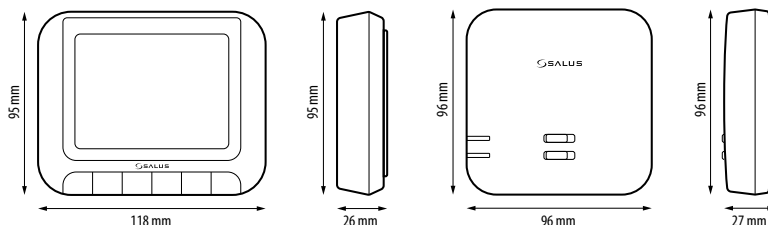
Ovládanie je možné dvoma spôsobmi:

- Spustenie zdroja tepla uzatvorením kontaktov vo vyhrievacom zariadení vybaveným vstupom na pripojenie termostatu ZAP / VYP.
- Modulácia výkonu kotla prostredníctvom komunikačného protokolu OpenTherm (OT + 4.0). Obojsmerná komunikácia medzi kotlom a termostatom a modulácia výkonu kotla zaisťujú maximálnu účinnosť a pohodlie. Termostat automaticky zistí protokol OT + 4.0, zobrazí chybové kódy kotla a umožní vám nastaviť teplotu teplej vody.

Vlastnosti produktu:

- **sada je z výroby spárovaná,**
- možnosť zvoliť hysteréziu alebo TPI algoritmus pre všetky typy vykurovania,
- práca s časovým harmonogramom,
- režim chránený PIN kódom,
- obmedzenie maximálnej / minimálnej teploty,
- možnosť dočasne zmeniť teplotu (prepísanie až do ďalšej zmeny programu),
- disponuje jedinečnými prenosovými kódmi,
- práca na 868 MHz – stabilný signál odolný voči rušeniu.

Napájanie termostatu	2 x AA batéria
Napájanie prijímača	230V AC 50 Hz
Max. záťaž	16 (5) A
Výstup	OpenTherm alebo beznapätový kontakt COM / NO
Rozsah riadenia teploty	5 – 33,0 °C
Čitlivosť teploty	0,1 °C alebo 0,5 °C
Riadiaci algoritmus	TPI alebo hysterézia: ±0,25 °C alebo ±0,5 °C
Komunikácia	Bezdrôtová, 868 Mhz
Rozmery [mm]	Termostat: 118 x 95 x 26 Prijímač: 96 x 96 x 27



RT520 a RT520RF – perfektné riešenie pre majiteľov nehnuteľností:



Režim zabezpečený pomocou PIN kódu



Rozhodnete sa, aká maximálna / minimálna teplota môže byť nastavená užívateľom



Manuálny režim môžete deaktivovať v prijímači len pomocou termostatu (k dispozícii v modeli RF)

Internetový programovateľný termostat iT500

212,40 €



Bezdrôtová sada zariadení, ktorá vám umožňuje ovládať teplotu ÚK a TUV prostredníctvom mobilnej aplikácie iT500 Plus.

Termostat sa dá nakonfigurovať na ovládanie:

- jednej vykurovacej zóny,
- dvoch nezávislých vykurovacích zón (treba si zakúpiť ďalší snímač teploty iT300),
- jednej vykurovacej zóny a časovača teplej vody.

*V predaji aj samostatne – iT500RX

61,24 €

Súčasťou balenia je:

- termostat iT500TR,
- prijímač iT500RX,*
- internetová brána iTG500 s napájaním.

Vlastnosti produktu:

- stabilný signál 868 MHz,
- bezdrôtová komunikácia medzi zariadeniami,
- prijímač má dva riadiace výstupy.

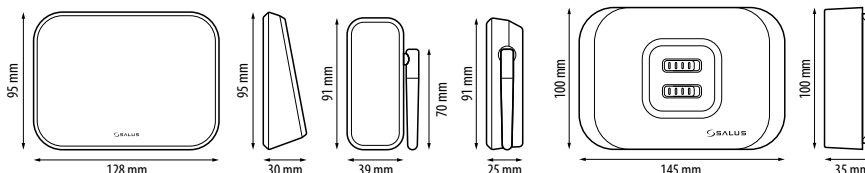


Stiahnuť na
App Store

TERAZ NA
Google Play

Bezplatná aplikácia
iT500 Plus

Napájanie	iT500TR: 2 x AA batéria iTG500: 5V DC iT500RX: 230V AC 50 Hz
Max. záťaž	KANÁL 1: 16 (5) A KANÁL 2: 5 (3) A
Výstup	2 x NO / COM / NC beznapätový kontakt
Rozsah riadenia teploty	5 – 35 °C
Citlivosť teploty	0,1 °C alebo 0,5 °C
Riadiaci algoritmus	TPI alebo hysterezia: ±0,25 °C alebo ±0,5 °C
Komunikácia	Bezdrôtová, 868 Mhz
Rozmery [mm]	iT500TR: 128 x 95 x 30 iTG500: 39 x 91 x 25, anténa: 70 iT500RX: 145 x 100 x 35



Bezdrôtový programovateľný termostat xT500

158,91 €



Bezdrôtová sada zariadení, ktorá umožňuje regulovať teplotu ÚK a TUV.

Termostat sa dá nakonfigurovať na ovládanie:

- jednej vykurovacej zóny,
- dvoch nezávislých vykurovacích zón (treba si zakúpiť ďalší snímač teploty iT300),
- jednej vykurovacej zóny a časovača teplej vody.

*V predaji aj samostatne – iT500RX

61,24 €

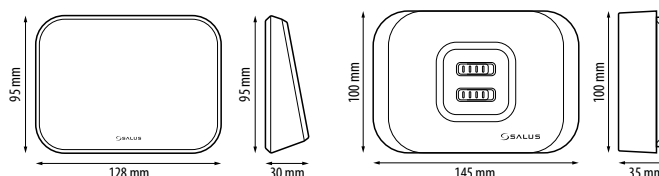
Súčasťou balenia je:

- vysieláč termostatu (iT500TR),
- prijímač termostatu (iT500RX)*

Vlastnosti produktu:

- práca podľa harmonogramu,
- stabilný signál 868 MHz,
- bezdrôtová komunikácia medzi zariadeniami,
- prijímač má dva riadiace výstupy.

Napájanie	iT500TR: 2 x AA batéria iT500RX: 230V AC 50 Hz
Max. záťaž	KANÁL 1: 16 (5) A KANÁL 2: 5 (3) A
Výstup	2 x NO / COM / NC beznapätový kontakt
Rozsah riadenia teploty	5 – 35 °C
Citlivosť teploty	0,1 °C alebo 0,5 °C
Riadiaci algoritmus	Hysterezia: ±0,5 °C
Komunikácia	Bezdrôtová, 868 Mhz
Rozmery [mm]	iT500TR: 128 x 95 x 30 iT500RX: 145 x 100 x 35



Bezdrôtový snímač teploty pre termostat iT500

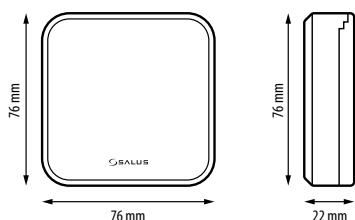
iT300

33,72 €



Snímač je prispôbený na prácu s internetovým termostatom iT500 alebo bezdrôtovým termostatom XT500. Termostat musí byť nakonfigurovaný tak, aby podporoval dve vykurovacie zóny, potom snímač iT300 riadi druhú vykurovaciu zónu.

Napájanie	2 x AAA batéria
Komunikácia	Bezdrôtová, 868 Mhz
Rozmery [mm]	76 x 76 x 22



Vlastnosti produktu:

- stabilný signál 868 MHz,
- bezdrôtová komunikácia medzi zariadeniami.

UPOZORNENIE!

Snímač iT300 nie je súčasťou sady iT500 / XT500

Internetová brána kompatibilná s iT500 a RT310i

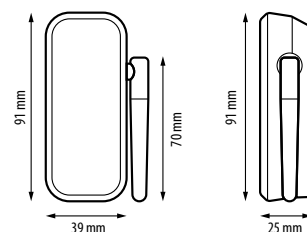
iTG310

62,02 €



Internetová brána iTG310 umožňuje ovládať termostaty RT310i, iT500 alebo XT500 cez internet – pomocou mobilnej aplikácie. Inštalácia je veľmi jednoduchá a všetky sieťové nastavenia sa sťahujú automaticky.

Napájanie	5V DC
Port	1 x 10/100 LAN port
Rozmery [mm]	39 x 91 x 25, anténa: 70



Vlastnosti produktu:

- LED dióda, ktorá signalizuje, že zariadenie je pripravené na prevádzku,
- nízka spotreba energie,
- napájací adaptér s káblom LAN je súčasťou balenia,
- náhrada za internetovú bránu iTG500.

Internetový bezdrôtový termostat

RT310i

150,39 €



Termostat s internetovým ovládaním. Pracuje s vykurovacími zariadeniami, ktoré majú vstup na pripojenie termostatu ZAP / VYP. Pomocou aplikácie RT310i je možné meniť parametre, vytvárať pracovné plány alebo vykurovacie zariadenie možno zapínať / vypínať na diaľku.

Súčasťou balenia je:

- termostat RT310TX,
- prijímač RXRT510,
- internetová brána iTG310,
- stojan na termostat.

Vlastnosti produktu:

- sada je z výroby spárovaná,
- riadiaci algoritmus TPI,
- automatické opakovanie signálu,
- možnosť meniť nastavenia hysterézie (aplikácia RT310i),
- nastaviteľná teplota ochrany proti zamrznutiu 5 – 9 °C (aplikácia RT310i),
- disponuje jedinečnými prenosovými kódmi.



Stiahnite si bezplatnú aplikáciu RT310i



Vysielač

Napájanie	2 x AA batéria
Rozsah riadenia teploty	5 – 35 °C
Citlivosť teploty	0,1 °C alebo 0,5 °C
Riadiaci algoritmus	TPI alebo hysterézia: ±0,25 °C alebo ±0,5 °C
Komunikácia	Bezdrôtová, 868 Mhz
Rozmery [mm]	96 x 96 x 27

Brána

Napájanie	5V DC
Port	1 x 10/100 LAN port
Rozmery [mm]	39 x 91 x 25, anténa: 70

RXRT510

Napájanie	230V AC 50 Hz
Max. záťaž	16 (5) A
Výstup	NO / COM beznapätový kontakt
Rozmery [mm]	96 x 96 x 27

SPE868

Napájanie	230V AC 50 Hz
Max. záťaž	16 (5) A
Výstup	EU Schuko
Rozmery [mm]	42 x 77 x 42

SR868

Napájanie	230V AC 50 Hz
Max. záťaž	16 (5) A
Výstup	NO / COM
Komunikácia	Bezdrôtová, 868 Mhz
Rozmery [mm]	44 x 44 x 26

Internetový bezdrôtový termostat

RT310iSPE

157,75 €



Termostat s internetovým ovládaním. Funguje so zariadeniami vybavenými káblom so zástrčkou, napr. elektrických ohrievačov, obehových čerpadiel. Pomocou aplikácie RT310i je možné meniť parametre, vytvárať pracovné plány alebo vykurovacie zariadenie možno zapínať / vypínať na diaľku.

Súčasťou balenia je:

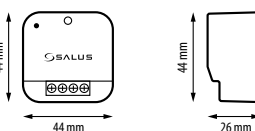
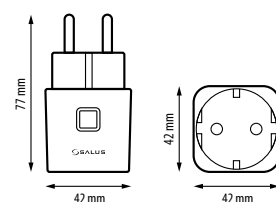
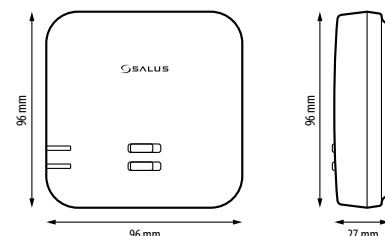
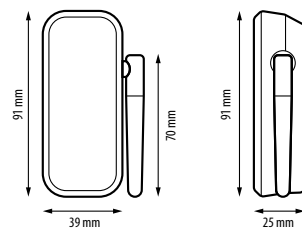
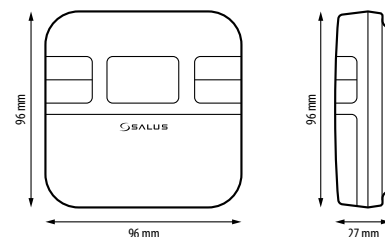
- termostat RT310TX,
- inteligentná zásuvka SPE868,
- internetová brána iTG310,
- stojan na termostat.

Vlastnosti produktu:

- sada je z výroby spárovaná,
- riadiaci algoritmus TPI,
- automatické opakovanie signálu,
- možnosť meniť nastavenia hysterézie (aplikácia RT310i),
- nastaviteľná teplota ochrany proti zamrznutiu 5 – 9 °C (aplikácia RT310i),
- disponuje jedinečnými prenosovými kódmi.



Stiahnite si bezplatnú aplikáciu RT310i



Internetový bezdrôtový termostat

RT310iSR

154,26 €



Termostat s internetovým ovládaním. Určený na reguláciu elektrického vykurovania. Je vhodný na ovládanie napr. vykurovacích panelov alebo elektrických ohrievačov. Pomocou aplikácie RT310i je možné meniť parametre, vytvárať pracovné plány alebo vykurovacie zariadenie možno zapínať / vypínať na diaľku.

Súčasťou balenia je:

- termostat RT310TX,
- inteligentné relé SR868,
- internetová brána iTG310,
- stojan na termostat.

Vlastnosti produktu:

- sada je z výroby spárovaná,
- riadiaci algoritmus TPI,
- automatické opakovanie signálu,
- možnosť meniť nastavenia hysterézie (aplikácia RT310i),
- nastaviteľná teplota ochrany proti zamrznutiu 5 – 9 °C (aplikácia RT310i),
- disponuje jedinečnými prenosovými kódmi.



Stiahnite si bezplatnú aplikáciu RT310i



Týždenný programovateľný termostat

RT510

41,86 €

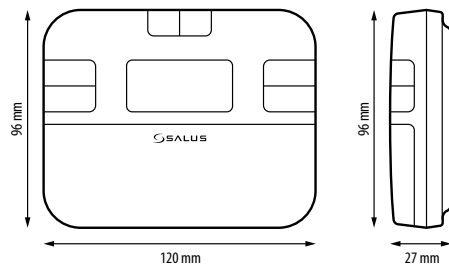


Termostat sa používa na drôtové ovládanie vykurovacích zariadení. Spustí zdroj tepla zatvorením kontaktov. Termostat je pripojený priamo na kotol. Udržiava komfortné podmienky v miestnosti v súlade s harmonogramom alebo konštantnou teplotou nastavenou používateľom.

Vlastnosti produktu:

- riadiaci algoritmus TPI,
- práca podľa časových harmonogramov,
- možnosť dočasne zmeniť teplotu (prepísanie až do ďalšej zmeny programu),
- režim ochrany proti zamrznutiu (teplotný rozsah 5 – 17 stupňov),
- korekcia zobrazenej teploty ± 3 °C,
- režim DOVOLENKA a SLEEP (pozastavenie funkcie, napr. mimo vykurovacieho obdobia).

Napájanie	2 x AA batéria
Max. záťaž	3 (1) A
Výstup	NO / COM / NC beznábový kontakt
Rozsah riadenia teploty	5 – 35 °C
Citlivosť teploty	0,1 °C alebo 0,5 °C
Riadiaci algoritmus	TPI alebo hysterezia: $\pm 0,25$ °C
Komunikácia	Drôtová
Rozmery [mm]	120 x 96 x 27



Bezdrôtový vysielateľ programovateľného termostatu

RT510TX

50 €

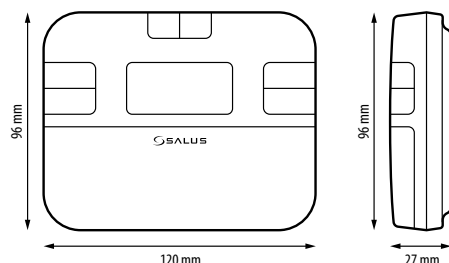


Zariadenie je navrhnuté tak, aby pracovalo iba s prijímačom RXRT510, s inteligentnou zásuvkou SPE868 a relé SR868. Po spárovaní udržiava pohodlné podmienky v miestnosti v súlade s harmonogramom alebo konštantnou teplotou nastavenou používateľom. Zariadenie nefunguje samostatne.

Vlastnosti produktu:

- riadiaci algoritmus TPI,
- automatické opakovanie signálu,
- režim ochrany proti zamrznutiu (teplotný rozsah 5 – 17 stupňov),
- korekcia zobrazenej teploty ± 3 °C,
- režim DOVOLENKA a SLEEP (pozastavenie funkcie, napr. mimo vykurovacieho obdobia),
- má jedinečné prenosové kódy
- práca na 868 MHz – stabilný signál odolný voči rušeniu.

Napájanie vysielateľa	2 x AA batéria
Rozsah riadenia teploty	5 – 35 °C
Citlivosť teploty	0,1 °C alebo 0,5 °C
Riadiaci algoritmus	TPI alebo hysterezia: $\pm 0,25$ °C
Komunikácia	Bezdrôtová, 868 Mhz
Rozmery [mm]	120 x 96 x 27



Bezdrôtový týždenný termostat – programovateľný

RT510RF

84,88 €



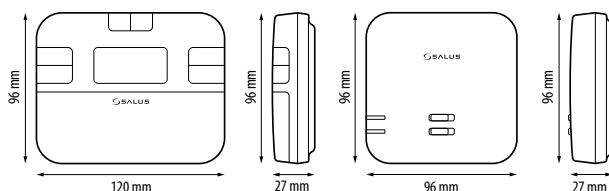
Súčasťou balenia je:

- vysielateľ termostatu (RT510TX),
- prijímač termostatu (RXRT510),
- stojan na termostat.

Vlastnosti produktu:

- sada je z výroby spárovaná,
- riadiaci algoritmus TPI,
- automatické opakovanie signálu,
- práca podľa časových harmonogramov,
- režim ochrany proti zamrznutiu (teplotný rozsah 5 – 17 stupňov),
- korekcia zobrazenej teploty ± 3 °C,
- režim DOVOLENKA a SLEEP (pozastavenie funkcie, napr. mimo vykurovacieho obdobia),
- má jedinečné prenosové kódy
- práca na 868 MHz – stabilný signál odolný voči rušeniu.

Napájanie vysielateľa	2 x AA batéria
Napájanie prijímača	230V AC 50 Hz
Max. záťaž	16 (5) A
Výstup	NO / COM beznábový kontakt
Rozsah riadenia teploty	5 – 35 °C
Citlivosť teploty	0,1 °C alebo 0,5 °C
Riadiaci algoritmus	TPI alebo hysterezia: $\pm 0,25$ °C
Model prijímača	RXRT510
Komunikácia	Bezdrôtová, 868 Mhz
Rozmery [mm]	Vysielateľ: 120 x 96 x 27 Prijímač: 96 x 96 x 27



Termostat sa používa na bezdrôtové ovládanie vykurovacích zariadení vybavených vstupom na pripojenie termostatu ZAP / VYP. Udržiava komfortné podmienky v miestnosti v súlade s harmonogramom alebo konštantnou teplotou nastavenou používateľom. Odporúča sa na ovládanie napr. plynových a olejových kotlov.

Bezdrôtová sada termostatu RT510TX a prijímača SPE868

RT510SPE

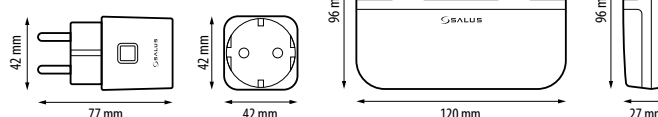
92,25 €



- Súčasťou balenia je:**
- termostat RT510TX,
 - inteligentná zásuvka SPE868,
 - stojan na termostat.

- Vlastnosti produktu:**
- sada je z výroby spárovaná,
 - riadiaci algoritmus TPI,
 - automatické opakovanie signálu,
 - práca podľa časových harmonogramov,
 - režim ochrany proti zamrznutiu (teplotný rozsah 5 – 17 stupňov),
 - korekcia zobrazenej teploty $\pm 3^\circ\text{C}$,
 - režim DOVOLENKA a SLEEP (pozastavenie funkcie, napr. mimo vykurovacieho obdobia),
 - má jedinečné prenosové kódy
 - práca na 868 MHz – stabilný signál odolný voči rušeniu.

Termostat sa používa na bezdrôtové ovládanie zariadení vybavených káblom so zástrčkou, napr. elektrických ohrievačov, obehových čerpadiel. Udržiava komfortné podmienky v miestnosti v súlade s harmonogramom alebo konštantnou teplotou nastavenou používateľom. Odporúča sa na ovládanie napr. obehových čerpadiel.



Napájanie vysielača	2 x AA batéria
Napájanie prijímača	230V AC 50 Hz
Max. záťaž	16 (5) A
Výstup	EU Schuko
Rozsah riadenia teploty	5 – 35 °C
Citlivosť teploty	0,1 °C alebo 0,5 °C
Riadiaci algoritmus	TPI alebo hysterezia: $\pm 0,25^\circ\text{C}$
Model prijímača	SPE868
Komunikácia	Bezdrôtová, 868 Mhz
Rozmery [mm]	Vysielač: 120 x 96 x 27 Prijímač: 42 x 77 x 42

Bezdrôtová sada termostatu RT510TX a prijímača SR868

RT510SR

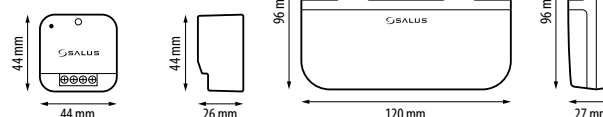
88,76 €



- Súčasťou balenia je:**
- termostat RT510TX,
 - inteligentné relé SR868,
 - stojan na termostat.

- Vlastnosti produktu:**
- sada je z výroby spárovaná,
 - riadiaci algoritmus TPI,
 - automatické opakovanie signálu,
 - práca podľa časových harmonogramov,
 - režim ochrany proti zamrznutiu (teplotný rozsah 5 – 17 stupňov),
 - korekcia zobrazenej teploty $\pm 3^\circ\text{C}$,
 - režim DOVOLENKA a SLEEP (pozastavenie funkcie, napr. mimo vykurovacieho obdobia),
 - má jedinečné prenosové kódy
 - práca na 868 MHz – stabilný signál odolný voči rušeniu.

Termostat sa používa na bezdrôtové ovládanie elektrického vykurovania. Udržiava komfortné podmienky v miestnosti v súlade s harmonogramom alebo konštantnou teplotou nastavenou používateľom. Odporúča sa na ovládanie napr. vykurovacích panelov alebo elektrických ohrievačov.



Napájanie vysielača	2 x AA batéria
Napájanie prijímača	230V AC 50 Hz
Max. záťaž	16 (5) A
Výstup	NO / COM beznapätový kontakt
Rozsah riadenia teploty	5 – 35 °C
Citlivosť teploty	0,1 °C alebo 0,5 °C
Riadiaci algoritmus	TPI alebo hysterezia: $\pm 0,25^\circ\text{C}$
Model prijímača	SR868
Komunikácia	Bezdrôtová, 868 Mhz
Rozmery [mm]	Vysielač: 120 x 96 x 27 Prijímač: 44 x 44 x 26

STANDARD

VYSIELAČ

Vyberte si vysielač
RT510TX alebo RT310TX



RT510TX



RT310TX

PRIJÍMAČ

Vyberte si ľubovoľný počet prijímačov
RXRT510, SPE868 alebo SR868



RXRT510

SPE868

SR868

SADA

Vytvorte si bezdrôtovú sadu alebo
si vyberte jeden z pripravených návrhov



RT510RF



RT510SPE



RT510SR



RT310RF



RT310SPE



RT310SR

Drôtový denný termostat – neprogramovateľný

RT310

32,95 €

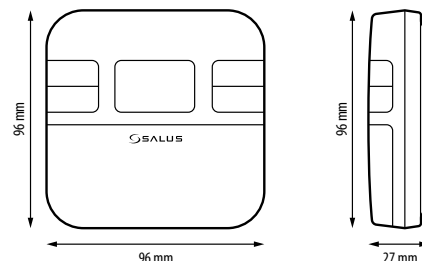


Termostat sa používa na drôtové ovládanie vykurovania / chladenia. Spustí zdroj tepla zatvorením kontaktov. Termostat je pripojený priamo na kotol. V miestnosti udržiava podmienky v súlade s konštantnou teplotou nastavenou používateľom.

Vlastnosti produktu:

- riadiaci algoritmus TPI,
- funkcia VYKUROVANIE / CHLADENIE,
- nastavenie hysterézie je možné zmeniť,
- režim ochrany proti zamrznutiu (teplotný rozsah 5 – 17 °C),
- korekcia zobrazenej teploty ± 3 °C,
- režim DOVOLENKA a SLEEP (pozastavenie funkcie, napr. mimo vykurovacieho obdobia).

Napájanie	2 x AA batéria
Max. záťaž	3 (1) A
Výstup	NO / COM / NC beznapäťový kontakt
Rozsah riadenia teploty	5 – 35 °C
Citlivosť teploty	0,1 °C alebo 0,5 °C
Riadiaci algoritmus	TPI alebo hysterézia: $\pm 0,25$ °C
Komunikácia	Drôtová
Rozmery [mm]	96 x 96 x 27



Bezdrôtový vysielateľ denného termostatu

RT310TX

43,80 €

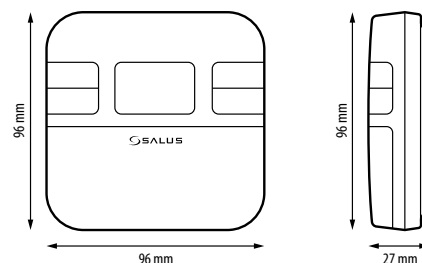


Vysielateľ je navrhnutý tak, aby pracoval iba s prijímačom RXRT510, s inteligentnou zásuvkou SPE868 a relé SR686. Po spárovaní funguje tak, že v miestnosti udržiava podmienky v súlade s konštantnou teplotou nastavenou používateľom. Zariadenie nefunguje samostatne.

Vlastnosti produktu:

- riadiaci algoritmus TPI,
- funkcia VYKUROVANIE / CHLADENIE,
- automatické opakovanie signálu,
- práca podľa časových harmonogramov,
- režim ochrany proti zamrznutiu (teplotný rozsah 5 – 17 °C),
- korekcia zobrazenej teploty ± 3 °C,
- režim DOVOLENKA a SLEEP (pozastavenie funkcie, napr. mimo vykurovacieho obdobia),
- disponuje jedinečnými prenosovými kódmi,
- pracuje na 868 MHz – stabilný signál odolný voči rušeniu.

Napájanie vysielateľa	2 x AA batéria
Rozsah riadenia teploty	5 – 35 °C
Citlivosť teploty	0,1 °C alebo 0,5 °C
Riadiaci algoritmus	TPI alebo hysterézia: $\pm 0,25$ °C
Komunikácia	Bezdrôtová, 868 Mhz
Rozmery [mm]	96 x 96 x 27



Bezdrôtový elektronický termostat – neprogramovateľný

RT310RF

72,48 €



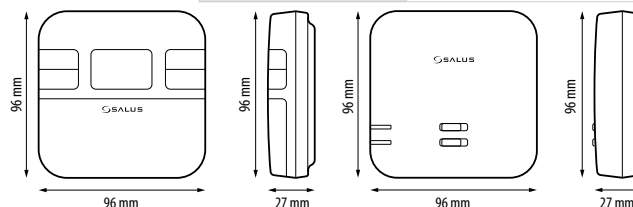
Súčasťou balenia je:

- vysielateľ termostatu (RT310TX),
- prijímač termostatu (RXRT510),
- stojan na termostat.

Vlastnosti produktu:

- sada je z výroby spárovaná,
- riadiaci algoritmus TPI,
- automatické opakovanie signálu,
- práca podľa časových harmonogramov,
- režim ochrany proti zamrznutiu (teplotný rozsah 5 – 17 °C),
- korekcia zobrazenej teploty ± 3 °C,
- režim DOVOLENKA a SLEEP (pozastavenie funkcie, napr. mimo vykurovacieho obdobia),
- disponuje jedinečnými prenosovými kódmi,
- pracuje na 868 MHz – stabilný signál odolný voči rušeniu.

Napájanie vysielateľa	2 x AA batéria
Napájanie prijímača	230V AC 50 Hz
Max. záťaž	16 (5) A
Výstupný signál	NO / COM
Rozsah riadenia teploty	5 – 35 °C
Citlivosť teploty	0,1 °C alebo 0,5 °C
Riadiaci algoritmus	TPI alebo hysterézia: $\pm 0,25$ °C
Model prijímača	RXRT510
Komunikácia	Bezdrôtová, 868 Mhz
Rozmery [mm]	Vysielateľ: 96 x 96 x 27 Prijímač: 96 x 96 x 27



Termostat sa používa na bezdrôtové ovládanie vykurovacích zariadení vybavených vstupom termostatu ZAP / VYP. V miestnosti udržiava podmienky v súlade s konštantnou teplotou nastavenou používateľom. Odporúča sa na ovládanie napr. plynových a olejových kotlov.

Bezdrôtová sada termostatu RT310TX a prijímača SPE868

RT310SPE

87,98 €



Termostat sa používa na bezdrôtové ovládanie zariadení vybavených káblom so zástrčkou, napr. elektrických ohrievačov, obehových čerpadiel. V miestnosti udržiava podmienky v súlade s konštantnou teplotou nastavenou používateľom. Odporúča sa na ovládanie napr. obehových čerpadiel.

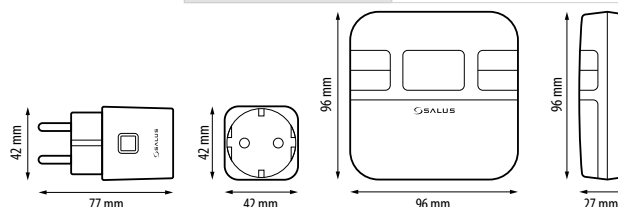
Súčasťou balenia je:

- termostat RT310TX,
- inteligentná zásuvka SPE868,
- stojan na termostat.

Vlastnosti produktu:

- sada je z výroby spárovaná,
- riadiaci algoritmus TPI,
- funkcia VYKUROVANIE / CHLADENIE,
- automatické opakovanie signálu,
- režim ochrany proti zamrznutiu (teplotný rozsah 5 – 17 °C),
- korekcia zobrazenej teploty ± 3 °C,
- režim DOVOLENKA a SLEEP (pozastavenie funkcie, napr. mimo vykurovacieho obdobia),
- disponuje jedinečnými prenosovými kódmi,
- pracuje na 868 MHz – stabilný signál odolný voči rušeniu.

Napájanie vysielača	2 x AA batéria
Napájanie prijímača	230V AC 50 Hz
Max. záťaž	16 (5) A
Výstup	EU Schuko
Rozsah riadenia teploty	5 – 35 °C
Citlivosť teploty	0,1 °C alebo 0,5 °C
Riadiaci algoritmus	TPI alebo hysterézia: ±0,25 °C
Model prijímača	SPE868
Komunikácia	Bezdrôtová, 868 Mhz
Rozmery [mm]	Vysielač: 96 x 96 x 27 Prijímač: 42 x 77 x 42



Bezdrôtová sada termostatu RT310TX a prijímača SR868

RT310SR

76,74 €



Termostat sa používa na bezdrôtové ovládanie elektrického vykurovania. V miestnosti udržiava podmienky v súlade s konštantnou teplotou nastavenou používateľom. Odporúča sa na ovládanie napr. vykurovacích panelov alebo elektrických ohrievačov.

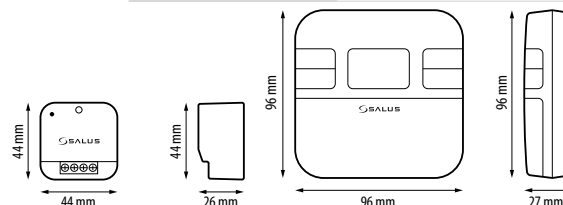
Súčasťou balenia je:

- termostat RT310TX,
- inteligentné relé SR868,
- stojan na termostat.

Vlastnosti produktu:

- sada je z výroby spárovaná,
- riadiaci algoritmus TPI,
- funkcia VYKUROVANIE / CHLADENIE,
- automatické opakovanie signálu,
- práca podľa časových harmonogramov,
- režim ochrany proti zamrznutiu (teplotný rozsah 5 – 17 °C),
- korekcia zobrazenej teploty ± 3 °C,
- režim DOVOLENKA a SLEEP (pozastavenie funkcie, napr. mimo vykurovacieho obdobia),
- disponuje jedinečnými prenosovými kódmi,
- pracuje na 868 MHz – stabilný signál odolný voči rušeniu.

Napájanie vysielača	2 x AA batéria
Napájanie prijímača	230V AC 50 Hz
Max. záťaž	16 (5) A
Výstup	NO / COM beznapätový kontakt
Rozsah riadenia teploty	5 – 35 °C
Citlivosť teploty	0,1 °C alebo 0,5 °C
Riadiaci algoritmus	TPI alebo hysterézia: ±0,25 °C
Model prijímača	SR868
Komunikácia	Bezdrôtová, 868 Mhz
Rozmery [mm]	Vysielač: 96 x 96 x 27 Prijímač: 44 x 44 x 26



STANDARD



Štandardný prijímač RT RXRT510

41,47 €

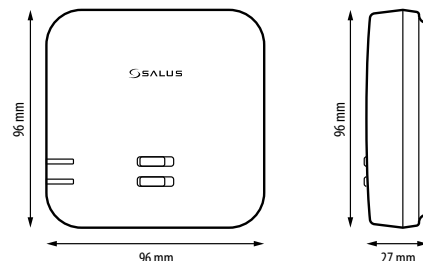


Prijímač je určený na riadenie kotla. Pracuje s termostatmi radu ŠTANDARD: 091FLRFv2 (TX), RT310TX, RT510TX, 901RF (TX).

Vlastnosti produktu:

- manuálny alebo automatický režim (podľa termostatu),
- disponuje jedinečnými prenosovými kódmi,
- práca na 868 MHz – stabilný signál odolný voči rušeniu.

Napájanie	230V AC 50 Hz
Max. záťaž	16 (5) A
Výstup	NO / COM beznapäťový kontakt
Rozmery [mm]	96 x 96 x 27



Zásuvkový prijímač SPE868

55,81 €

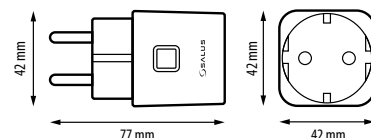


Prijímač je určený na riadenie obehového čerpadla alebo elektrického ohrievača. Zásuvka je zapojená do elektrickej zástrčky, ktorá umožňuje ovládať ku nej pripojené zariadenia. Pracuje s termostatmi radu ŠTANDARD: 091FLRFv2 (TX), RT310TX, RT510TX, 901RF (TX).

Vlastnosti produktu:

- jednoduchá a rýchla inštalácia,
- detská poistka,
- disponuje jedinečnými prenosovými kódmi,
- práca na 868 MHz – stabilný signál odolný voči rušeniu.

Napájanie	230V AC 50 Hz
Max. záťaž	16 (5) A
Výstup	EU Schuko
Rozmery [mm]	42 x 77 x 42



Reléový prijímač SR868

42,64 €

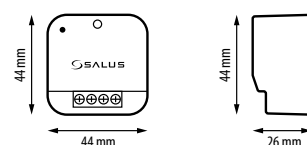


Prijímač je určený na riadenie elektrického vykurovania. Pracuje s termostatmi radu ŠTANDARD: 091FLRFv2 (TX), RT310TX, RT510TX, 901RF (TX).

Vlastnosti produktu:

- montáž do nástennej krabice,
- disponuje jedinečnými prenosovými kódmi,
- práca na 868 MHz – stabilný signál odolný voči rušeniu.

Napájanie	230V AC 50 Hz
Max. záťaž	16 (5) A
Výstup	NO / COM beznapäťový kontakt
Komunikácia	Bezdrôtová, 868 Mhz
Rozmery [mm]	44 x 44 x 26



Týždenný programovateľný termostat

T105

36,43 €

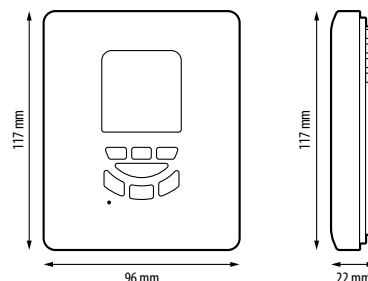


Termostat sa používa na drôtové ovládanie vykurovacích zariadení (napr. plynových a olejových kotlov, tepelných čerpadiel) alebo chladiacích zariadení. Je pripojený priamo k vykurovaciemu zariadeniu. Udržiava komfortné podmienky v miestnosti v súlade s predvoleným nastavením času a teploty. Užívateľ by si mal zvoliť preferovanú teplotu: komfortnú (dennú) a ekonomickú (nočnú).

Vlastnosti produktu:

- 9 programov (6 predvolených, 3 voliteľné užívateľom),
- 3 stupne teploty – denná, nočná a ochrana proti zamrznutiu,
- režim VYKUROVANIE / CHLADENIE,
- práca v súlade s funkciou automatického prispôsobenia (pomáha rýchlejšie dosiahnuť požadovanú teplotu).

Napájanie	2 x AA batéria
Max. záťaž	5 (3) A
Výstup	Beznapätový kontakt NO / COM
Rozsah riadenia teploty	5 – 30 °C
Citlivosť teploty	0,2 °C
Riadiaci algoritmus	Hysterézia: $\pm 0,4^{\circ}\text{C}$, $\pm 0,8^{\circ}\text{C}$, $\pm 1,4^{\circ}\text{C}$ či $\pm 1,8^{\circ}\text{C}$
Komunikácia	Drôtová
Rozmery [mm]	96 x 117 x 22



Bezdrôtový týždenný termostat – programovateľný

T105RF

68,22 €



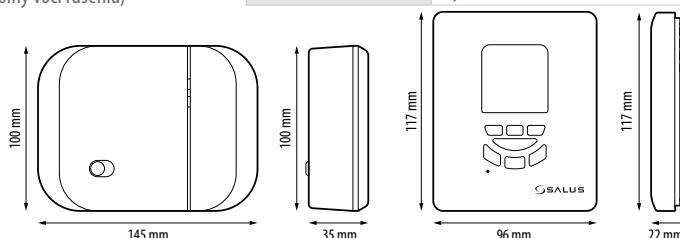
Súčasťou balenia je:

- vysielateľ termostatu T105(TX),
- prijímač termostatu RXRT505.

Vlastnosti produktu:

- obsahuje 9 programov (6 predvolených, 3 voliteľné užívateľom),
- má 3 stupne teploty – dennú, nočnú a ochrana proti zamrznutiu,
- režim VYKUROVANIE / CHLADENIE,
- práca v súlade s funkciou automatického prispôsobenia (pomáha rýchlejšie dosiahnuť požadovanú teplotu),
- dosah až 60 metrov v otvorenom priestore,
- práca na 868 MHz – stabilný signál odolný voči rušeniu,
- automaticky opakuje signál.

Napájanie vysieláča	2 x AA batéria
Napájanie prijímača	230V AC 50 Hz
Max. záťaž	16 (5) A
Výstup	Beznapätový kontakt NO / COM
Rozsah riadenia teploty	5 – 30 °C
Citlivosť teploty	0,2 °C
Riadiaci algoritmus	Hysterézia: $\pm 0,4^{\circ}\text{C}$, $\pm 0,8^{\circ}\text{C}$, $\pm 1,4^{\circ}\text{C}$ či $\pm 1,8^{\circ}\text{C}$
Komunikácia	Bezdrôtová, 868 Mhz
Rozmery [mm]	Vysielateľ: 96 x 117 x 22 Prijímač: 129 x 100 x 35



Termostat sa používa na bezdrôtové ovládanie vykurovacích zariadení (napr. plynových, olejových kotlov, tepelných čerpadiel) alebo chladiacích zariadení. Udržiava komfortné podmienky v miestnosti v súlade s naprogramovanými nastaveniami. Užívateľ by si mal zvoliť dve preferované úrovne teploty: komfortnú (dennú) a ekonomickú (nočnú).



STANDARD



Drôtový, digitálny termostat 901

Čoskoro v predaji

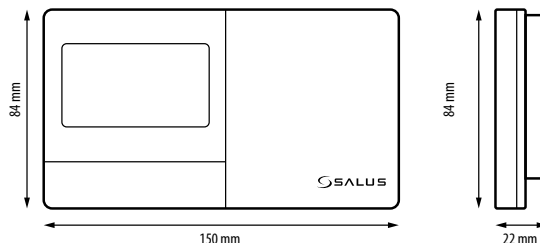


901 je programovateľný nástenný digitálny izbový termostat určený na drôtové ovládanie vykurovacích a chladiacích zariadení. Pracuje tak, že udržiava komfortné teplotné podmienky v miestnosti podľa harmonogramov alebo teploty nastavenej používateľom. Je pripojený priamo na ovládané zariadenie.

Vlastnosti produktu:

- 2 typy harmonogramov (jednoduché a podrobnejšie),
- možnosť zvoliť hysteréziu alebo TPI algoritmus,
- nastaviteľné obmedzenia maximálnej / minimálnej požadovanej teploty,
- programovateľný typ relé ("NO" bez napätia otvorené alebo "NC" bez napätia zatvorené),
- funkcia VYKUROVANIE / CHLADENIE,
- režim chránený PIN kódom.

Napájanie	2 x AA alkalická batéria
Max. záťaž	5(3) A
Výstup	Beznapäťový kontakt NO/COM alebo NC/COM (voliteľné)
Rozsah riadenia teploty	5 – 35 °C
Citlivosť teploty	0,1 °C alebo 0,5 °C
Riadiaci algoritmus	TPI alebo Hysterézia +/- 0,25 °C alebo +/- 0,5 °C
Komunikácia	Drôtová
Rozmery [mm]	150 x 84 x 22



Bezdrôtový, digitálny termostat 901RF

Čoskoro v predaji



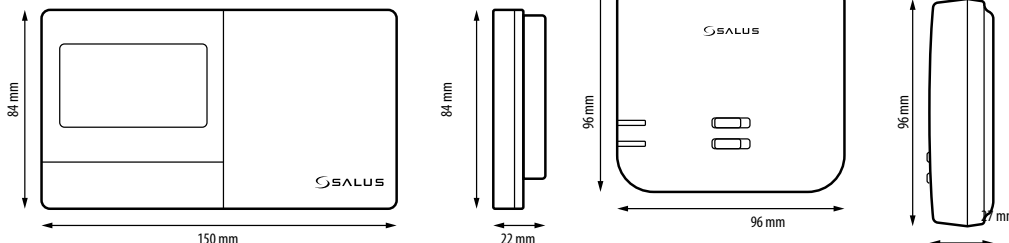
Súčasťou balenia je:

- vysielač termostatu,
- prijímač termostatu RXRT510.

Vlastnosti produktu:

- 2 typy harmonogramov (jednoduché a podrobnejšie),
- možnosť zvoliť hysteréziu alebo TPI algoritmus,
- nastaviteľné obmedzenia maximálnej / minimálnej požadovanej teploty,
- programovateľný typ relé ("NO" bez napätia otvorené alebo "NC" bez napätia zatvorené),
- funkcia VYKUROVANIE / CHLADENIE,
- režim chránený PIN kódom,
- jedinečné prenosové kódy medzi vysielačom a prijímačom
- dosah signálu do 60 m na otvorenom priestore
- automatické opakovanie signálu.

901RF je programovateľný nástenný digitálny izbový termostat určený na bezdrôtové ovládanie vykurovacích a chladiacích zariadení. Pracuje tak, že udržiava komfortné teplotné podmienky v miestnosti podľa harmonogramov alebo teploty nastavenej používateľom. 901RF je sada vysielača a prijímača, ktorá je už od výroby spárovaná. Prijímač je vodičmi pripojený na ovládané vykurovacie alebo chladiace zariadenie.



Napájanie termostatu	2 x AA batéria
Napájanie prijímača	230V AC 50 Hz
Max. záťaž	16 (5) A
Výstup	Beznapäťový kontakt NO/COM alebo NC/COM (voliteľné)
Rozsah riadenia teploty	5 – 35 °C
Citlivosť teploty	0,1 °C alebo 0,5 °C
Riadiaci algoritmus	TPI alebo Hysterézia: ±0,25 °C alebo ±0,5 °C
Komunikácia	Bezdrôtová, 868 Mhz
Rozmery [mm]	Termostat: 150 x 84 x 22 Prijímač: 96 x 96 x 27

Týždenný programovateľný termostat 091FLv2

36,43 €

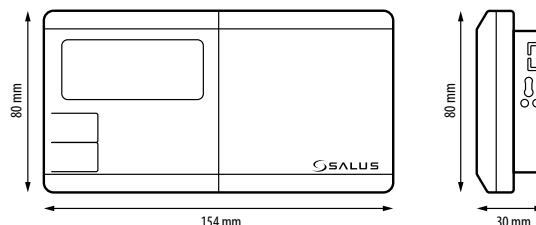


Termostat sa používa na drôtové ovládanie vykurovacích zariadení (napr. plynových a olejových kotlov, tepelných čerpadiel) alebo chladiacích zariadení. Je pripojený priamo k vykurovaciemu zariadeniu. Udržiava komfortné podmienky v miestnosti v súlade s predvoleným nastavením času a teploty. Užívateľ by si mal zvoliť preferovanú teplotu: komfortnú (dennú) a ekonomickú (nočnú).

Vlastnosti produktu:

- 9 programov (6 predvolených, 3 voliteľné užívateľom),
- 3 stupne teploty – denná, nočná a ochrana proti zamrznutiu,
- režim VYKUROVANIE / CHLADENIE.

Napájanie	2 x AA batéria
Max. záťaž	5 (3) A
Výstup	Beznapäťový kontakt NO / COM
Rozsah riadenia teploty	5 – 30 °C
Citlivosť teploty	0,2 °C
Riadiaci algoritmus	Hysterézia: ±0,25 °C alebo ±0,5 °C
Komunikácia	Drôtová
Rozmery [mm]	154 x 80 x 30



Elektronický bezdrôtový termostat – programovateľný 091FLRFv2

82,95 €



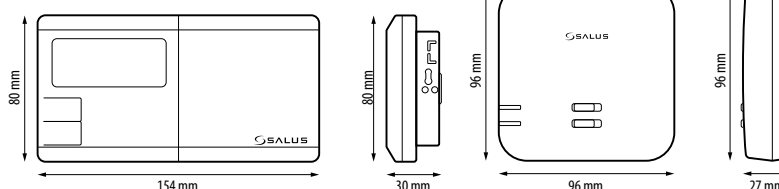
Súčasťou balenia je:

- vysielač termostatu,
- prijímač termostatu RXRT510.

Vlastnosti produktu:

- sada je z výroby spárovaná,
- 9 programov (6 predvolených, 3 voliteľné užívateľom),
- 3 stupne teploty – denná, nočná a ochrana proti zamrznutiu,
- režim VYKUROVANIE / CHLADENIE,
- práca na 868 MHz – stabilný signál odolný voči rušeniu,
- pracovný dosah až 60 metrov v otvorenom priestore,
- disponuje jedinečnými prenosovými kódmi,
- automaticky opakuje signál.

Napájanie vysielača	2 x AA batéria
Napájanie prijímača	230V AC 50 Hz
Max. záťaž	16 (5) A
Výstup	Beznapäťový kontakt NO / COM
Rozsah riadenia teploty	5 – 30 °C
Citlivosť teploty	0,2 °C
Riadiaci algoritmus	Hysterézia: ±0,25 °C alebo ±0,5 °C
Komunikácia	Bezdrôtová, 868 Mhz
Rozmery [mm]	Vysielač: 154 x 80 x 30 Prijímač: 96 x 96 x 27



Termostat sa používa na bezdrôtové ovládanie vykurovacích zariadení (napr. plynových a olejových kotlov, tepelných čerpadiel) alebo chladiacích zariadení. Udržiava komfortné podmienky v miestnosti v súlade s naprogramovanými nastaveniami. Užívateľ by si mal zvoliť dve preferované úrovne teploty: komfortnú (dennú) a ekonomickú (nočnú). Termostat môže pracovať s konektormi SPE868 a relé SR868.

STANDARD



Bezdrôtový manuálny termostat – neprogramovateľný ERT20RF

62,40 €



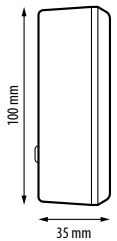
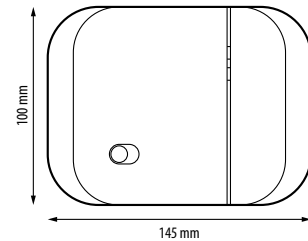
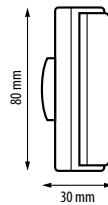
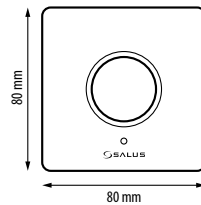
Súčasťou balenia je:

- vysielateľ termostatu,
- prijímač termostatu (RXRT505).

Vlastnosti produktu:

- diskretná signalizácia LED v pracovnom režime,
- funkcia VYKUROVANIE / CHLADENIE,
- ideálne riešenie pre seniorov.

Nástenný elektronický izbový termostat, ktorý umožňuje jednoducho nastaviť teplotu v miestnosti. Používa sa na bezdrôtové ovládanie vykurovacích zariadení vybavených vstupom termostatu ZAP / VYP.



Napájanie vysieláča	2 x AA batéria
Napájanie prijímača	230V AC 50 Hz
Max. záťaž	16 (5) A
Výstup	Beznapätový kontakt NO / COM
Rozsah riadenia teploty	5 – 32,5 °C
Riadiaci algoritmus	Hysterézia: ±0,5 °C
Komunikácia	Bezdrôtová, 868 Mhz
Rozmery [mm]	Vysieláč: 80 x 80 x 30 Prijímač: 129 x 100 x 35

Mechanický denný manuálny termostat – neprogramovateľný RT100

20,16 €

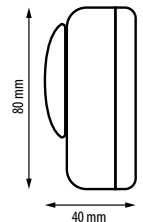
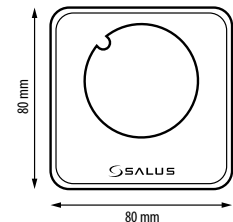


RT100 je bimetalický izbový termostat, ktorý sa používa na ovládanie kotla, uzatváracích ventilov alebo čerpadiel. Zariadenie môže pracovať v 230 V a 24 V inštaláciách.

Vlastnosti produktu:

- môže byť pripojený na väčšinu zdrojov tepla
- (NO / COM / NC kontakty),
- minimalistické prevedenie,
- pohodlná obsluha.

Max. záťaž	1 A
Výstup	Beznapätový kontakt NO / COM / NC
Rozsah riadenia teploty	10 – 30 °C
Komunikácia	Drôtová
Rozmery [mm]	80 x 80 x 40



Elektronický denný manuálny termostat – neprogramovateľný RT200

22,48 €

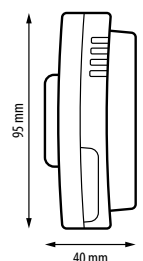
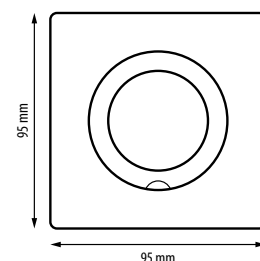


Nástenný drôtový termostat poskytuje ovládanie pre 230V zariadenia.

Vlastnosti produktu:

- montážna doska umožňuje jednoduchú inštaláciu,
- signalizácia prevádzky LED krúžkom,
- pohodlná obsluha.

Napájanie	230V AC 50 Hz
Max. záťaž	3 (1) A
Výstup	230V AC 50 Hz
Rozsah riadenia teploty	5 – 35 °C
Riadiaci algoritmus	Hysterézia: ±1 °C
Komunikácia	Drôtová
Rozmery [mm]	95 x 95 x 40



Ekvitermický regulátor

WT100

168,99 €



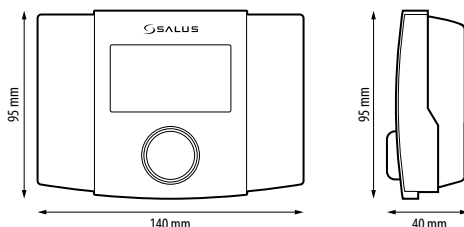
Súčasťou balenia je:

- snímač vonkajšej teploty (CT6-P) – 1 ks,
- kontaktný snímač teploty (CT10-X) – 2 ks.

Vlastnosti produktu:

- ovládanie podľa vykurovacej krivky – ideálna teplota bez ohľadu na počasie,
- automatická detekcia vykurovacej sezóny,
- riadi činnosť čerpadla,
- funkcia ochrany čerpadla pred stagnáciou,
- funkcia ochrany proti zamrznutiu a prehriatiu.

Reguluje teplotu vo vykurovacom okruhu pomocou 3- alebo 4-cestného ventilu vybaveného 3-bodovým pohonom. Je schopný pripojiť ďalšie obehové čerpadlo. Môže tiež ovládať zdroj tepla prostredníctvom kontaktu bez napätia. Pracuje so všetkými termostatmi ZAP / VYP.



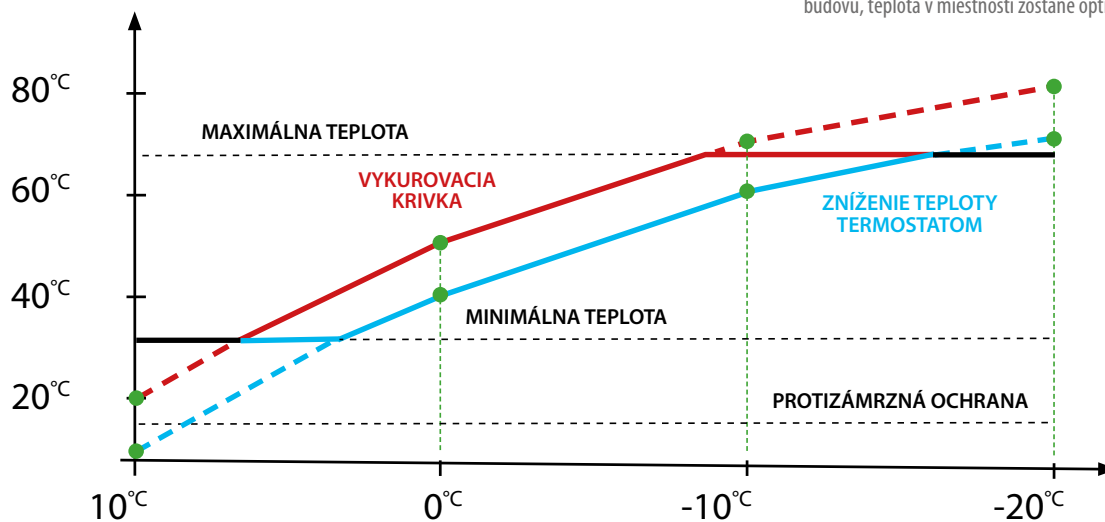
Napájanie	230V AC 50 Hz
Max. záťaž	3 (3) A
Vstup	T1 – snímač teploty zmiešavača T2 – vonkajší snímač T3 – snímač teploty spiatocky T4 – snímač teploty zdroj. vody TP – izbový termostat (ON/OFF)
Výstup	Obehové čerpadlo ÚK (230V; 1.5 A) Zmiešavací ventil (230V; 0,5 A) Kontakt spínania zdroja tepla
Trieda krytia	IP20
Teplota okolia	T40
Rozmery [mm]	140 x 95 x 40

ZVYŠOVANIE
TEPLOTY

T1

VYKUROVACIA KRIVKA

Vykurovacia krivka „nastavuje“ výstupnú teplotu v závislosti od vonkajšej teploty. Na základe signálu zo snímača vonkajšej teploty sa vypočíta teplota vody vo vykurovacom okruhu. Keď je vykurovacia krivka vhodná pre danú budovu, teplota v miestnosti zostane optimálna, bez ohľadu na vonkajšiu teplotu.



T2

VONKAJŠIA
TEPLOTA

WT100



Termostat na ovládanie obehového čerpadla

PC11

44,19 €

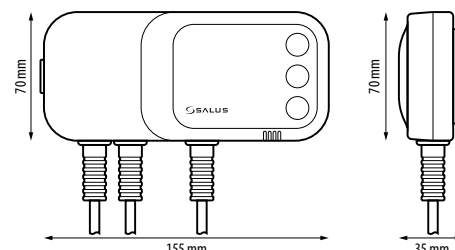


Je určený na ovládanie obehového čerpadla vo vykurovacom okruhu. Úlohou zariadenia je zapnúť čerpadlo, ak teplota prekročí požadovanú hodnotu a vypnúť ho, ak sa kotol ochladí. To zabraňuje zbytočnej prevádzke čerpadla, čo šetrí elektrickú energiu a predlžuje jeho životnosť.

Vlastnosti produktu:

- ochrana proti zamrznutiu,
- ochrana pred zablokovaním čerpadla (funkcia ANTISTOP),
- zvukový alarm (ak je teplota vody príliš vysoká),
- jednoduchá obsluha pomocou 3 tlačidiel.

Napájanie	230V AC 50 Hz
Max. záťaž	6 A
Spotreba energie	2 W
Rozsah riadenia teploty	5 – 80 °C
Rozsah merania teploty	0 – 99 °C
Prevádzková teplota	-10 – 50 °C
Dĺžka čidla	1,2 m
Rozmery [mm]	155 x 70 x 35



Termostat na ovládanie čerpadla ÚK alebo TUV

PC11W

48,06 €

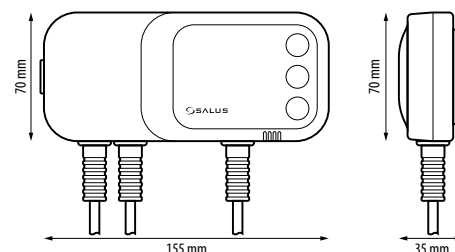


Je určený na reguláciu obehového čerpadla v ústrednom vykurovaní alebo cirkulácii teplej vody. Funguje tiež ako bezpečnostný termostat. Má schopnosť zapnúť a vypnúť čerpadlo. Čerpadlo sa spustí po prekročení teploty nastavenej používateľom „C“ a po prekročení nastavenej teploty „U“ sa vypne.

Vlastnosti produktu:

- zobrazenie nameranej teploty,
- možnosť pracovať v manuálnom režime,
- ochrana proti zamrznutiu,
- ochrana pred zablokovaním čerpadla (funkcia ANTISTOP),
- zvukový alarm (ak je teplota vody príliš vysoká),
- jednoduchá obsluha pomocou 3 tlačidiel.

Napájanie	230V AC 50 Hz
Max. záťaž	6 A
Spotreba energie	2 W
Nastaviteľný teplotný rozsah (ON)	5 – 80 °C
Nastaviteľný teplotný rozsah (OFF)	10 – 85 °C
Rozsah merania teploty	0 – 99 °C
Prevádzková teplota	-10 – 50 °C
Dĺžka čidla	1,2 m
Rozmery [mm]	155 x 70 x 35



Termostat na ovládanie čerpadla ÚK a TUV

PC12HW

58,14 €

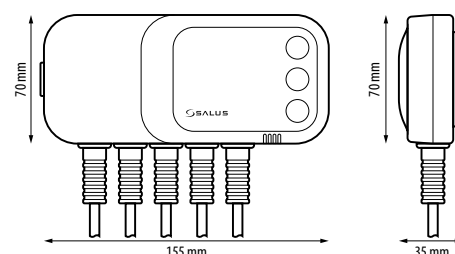


Zariadenie sa zapne, keď teplota kotla prekročí nastavenú aktivačnú teplotu čerpadla ÚK. Čerpadlo TUV pracuje na základe teplotného rozdielu. Čerpadlo TUV sa zapne, keď teplota kotla prekročí teplotu nádrže o hysteréziu nastavenú používateľom. Čerpadlo teplej vody pracuje, kým sa nevyrovnajú teploty kotla a nádrže alebo kým sa nedosiahne nastavená teplota nádrže.

Vlastnosti produktu:

- zobrazenie nameranej teploty,
- možnosť pracovať v manuálnom režime,
- letný režim, obmedzenie prevádzky ÚK mimo vykurovacej sezóny,
- ochrana pred zablokovaním čerpadla (funkcia ANTISTOP),
- optimálne horúca voda (vďaka funkcii priority TUV),
- zvukový alarm (ak je teplota vody príliš vysoká),
- jednoduchá obsluha pomocou 3 tlačidiel.

Napájanie	230V AC 50 Hz
Max. záťaž	6 A
Spotreba energie	2 W
Rozsah riadenia teploty	5 – 80 °C pre ÚK 5 – 80 °C pre TUV
Rozsah merania teploty	0 – 99 °C
Prevádzková teplota	-10 – 50 °C
Dĺžka čidla	1,2 m
Rozmery [mm]	155 x 70 x 35



Príložný termostat

AT10

13,97 €

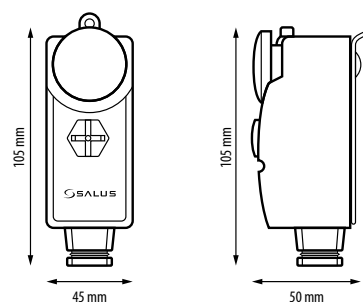


Termostat má gombík, pomocou ktorého môžete jednoducho meniť a regulovať teplotu v okruhu ÚK. Môže sa použiť na zapnutie obehových čerpadiel, kotlov alebo spínacích ventilov. Používa sa tiež ako bezpečnostný termostat pri podlahovom vykurovaní na vypnutie obehového čerpadla, keď je teplota napájacej vody príliš vysoká.

Vlastnosti produktu:

- teplotný rozsah medzi 30 °C a 90 °C,
- jednoduchá montáž,
- používa sa ako bezpečnostný termostat (dodatočná ochrana).

Napájanie	230V AC 50 Hz
Max. záťaž	16 (4) A
Výstup	Kontakty NO / COM / NC
Rozsah riadenia teploty	30 – 90 °C
Rozmery [mm]	105 x 45 x 50



Príložný termostat s kapilárou

AT10F

16,18 €

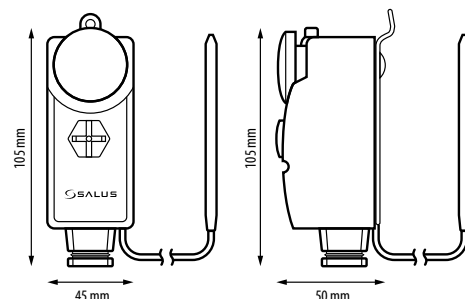


Mechanický termostat určený pre montáž na stenu, vybavený externým snímačom teploty (kapilárou). Má gombík, pomocou ktorého môžete jednoducho meniť a regulovať teplotu v okruhu TUV alebo ÚK. Môže sa použiť na zapnutie obehových čerpadiel, kotla alebo na aktiváciu zóny či spínacích ventilov pri plnení nádrží na teplú vodu.

Vlastnosti produktu:

- teplotný rozsah medzi 30 °C a 90 °C,
- jednoduchá montáž,
- používa sa ako bezpečnostný termostat (dodatočná ochrana).

Napájanie	230V AC 50 Hz
Max. záťaž	16 (4) A
Výstup	Kontakty NO / COM / NC
Rozsah riadenia teploty	30 – 90 °C
Rozmery [mm]	105 x 45 x 50 Dĺžka kapiláry: 1200 Ø kapiláry: 7



Dvojcestný ventil (ON/OFF) so servopohonom

PMV21 / PMV24

77,52 € / 62,02 €



Zónový ventil s elektrickým pohonom je určený na riadenie prietoku vody v systéme ÚK. Telo je vyrobené z mosadze, na ktorom je namontovaný ovládač s vratnou pružinou a koncovým spínačom. Je možné ručne otvoriť ventil a zablokovať ho. Pohon je vyrobený v prevedení NC (bez napájania, ventil je zatvorený).

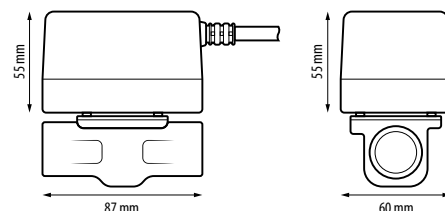
Vlastnosti produktu:

- štandardné hydraulické a elektrické konektory,
- môže byť použitý vo vykurovacích a chladiacích zariadeniach,
- telo pohonu je možné odobrať,
- štandardné vodiče.

Dostupné veľkosti:

PMV21 – 1"
PMV24 – 3/4"

Napájanie	230V AC 50 Hz
Max. záťaž	3 A
Spotreba energie	6 W
Výstup	Kontakty NO / COM
Rozsah teploty kvapaliny	5 °C – 88 °C
Max. statický tlak	8,6 bar
Diferenčný tlak	1" – 0,8 bar / 3/4" – 0,6 bar
Trieda krytia	IP20
Rozmery [mm]	87 x 55 x 60



Trojcestný ventil (ON/OFF) so servopohonom

PMV31 / PMV34

89,92 € / 89,92 €



Trojcestný prepínací ventil s elektrickým pohonom bol vytvorený na riadenie prietoku vody v systéme ÚK. Teleso je vyrobené z mosadze, na ktorom je namontovaný ovládač s vratnou pružinou a koncovým spínačom. Ventil je určený na prepínanie hydraulického toku. Smer toku bez napájania je od AB do B.

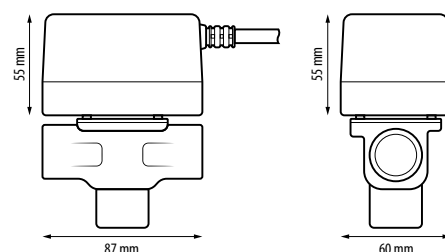
Vlastnosti produktu:

- štandardné hydraulické a elektrické konektory,
- stabilná konštrukcia,
- môže byť použitý vo vykurovacích a chladiacích zariadeniach,
- štandardné vodiče.

Dostupné veľkosti:

PMV31 – 1"
PMV34 – 3/4"

Napájanie	230V AC 50 Hz
Max. záťaž	3 A
Spotreba energie	6 W
Výstup	Kontakty NO / COM
Rozsah teploty kvapaliny	5 °C – 88 °C
Max. statický tlak	8,6 bar
Diferenčný tlak	1" – 0,8 bar / 3/4" – 0,6 bar
Trieda krytia	IP20
Rozmery [mm]	87 x 55 x 60



Modul pomocného relé

RM-16A

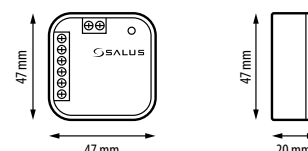
20,16 €



Príklady použitia:

- Pripojte termostat s napäťovým výstupom 230V (napr. VS30 / RT200 / ERT20 / ERT30 / ERT50 / VS10) pre plynový kotol, ktorý vyžaduje beznapäťový kontakt NO/COM alebo NC/COM.
- Pripojte termostat so spínaným kontaktom NO/COM (napr. 091FLv2) do kotla, ktorý vyžaduje NC/COM (rozpínací kontakt).
- Pripojte zariadenie s väčším výkonom ako dovoľuje relé v termostate. Maximálna záťaž nesmie presiahnuť 16 A.
- Pripojte k centrálnej svorkovnici (KL06 / KL08NSB / KL08RF / KL10 / KL10RF) iné zariadenia ako termoelektrické pohony (napr. čerpadlo alebo elektrické vykurovacie rohože).

Napájanie	230V AC 50 Hz
Max. záťaž	16 A / 250V AC
Beznapäťový vstup NO / COM	Pripojenie termostatu s beznapäťovým kontaktom NO / COM
Vstup SL	Pripojenie napäťového kontaktu 230V AC
Výstup	NO / COM / NC relé
Rozmery [mm]	47 x 47 x 20



Modul RM-16A sa používa na zapnutie / vypnutie elektrických zariadení. Vďaka svojim malým rozmerom sa dá namontovať do zapustenej skrinky alebo tam, kde je potrebné ovládať prijímač s maximálnym zaťažením 16 A.

MAG-Defender, magnetický filter

MD22A / MD34AWO

135,66 € / 139,53 €

5 ROKOV ZÁRUKA



Zariadenie zachytáva nečistoty pomocou silného neodymového magnetu. Chráni inštaláciu ústredného kúrenia a predlžuje životnosť kotla a čerpadla. Odporúča sa pre systémy s elektronickým obehovým čerpadlom.

Súčasťou balenia je:

- kľúč na otvorenie filtra,
- pripojovacie šróbenie 22 mm (model MD22A) – 2 ks,
- pripojovacie šróbenie 3/4" (model MD34AWO) – 2 ks,
- odvzdušňovací ventil.

Vlastnosti produktu:

- odstraňuje až 100% suspenzie oxidu železa,
- možnosť magnet vybrať,
- jednoduchá inštalácia, čistenie a údržba.
- objem 500 ml.

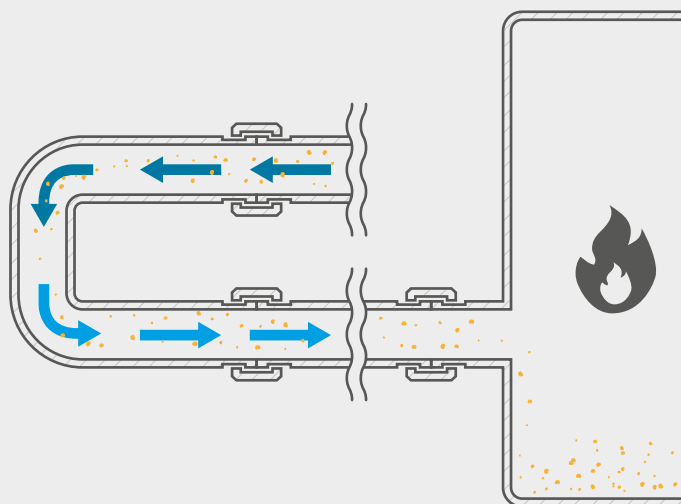
Dostupné prevedenia:

MD22A – 22 mm

MD34AWO – 3/4"

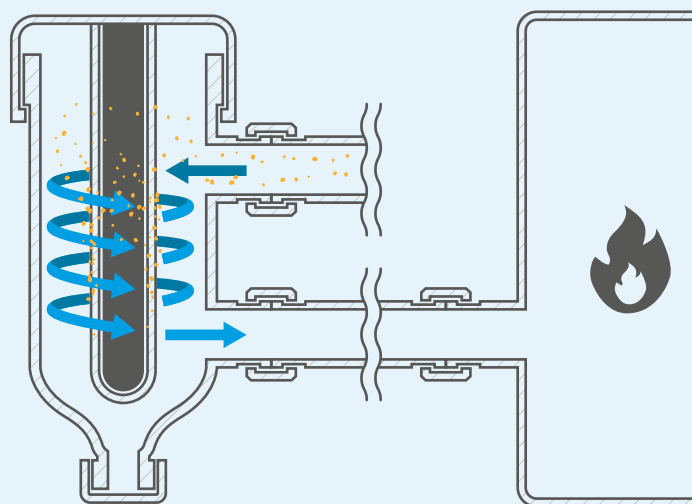
Bez použitia filtra

Bez použitia filtra vnikajú nečistoty a kal do kotla. To skracuje životnosť kotla a zhoršuje jeho prevádzku.



S použitím filtra MAG-Defender

Filter účinne zastavuje kaly a nečistoty, čo predlžuje životnosť kotla.



Inhibitor / Odstraňovač kalov

LX1 / LX2

20,54 € / 20,54 €



LX1

LX1 je ochranná kvapalina účinná proti vnútornej korózii, vodnému kameňu a kalom. Môže byť použitá pre akýkoľvek vykurovací systém. Obsahuje konzervačné látky.

Vlastnosti produktu:

- dlhodobá ochrana a údržba vykurovacieho systému,
- eliminuje hromadenie kalu,
- balenie 500 ml je určené pre systém s kapacitou 100 litrov.



LX2

Prípravok LX2 odstraňuje kal a obnovuje účinnosť inštalácie. Môže byť použitý pre všetky vykurovacie systémy. Produkt môže zostať v systéme maximálne 7 dní.

Vlastnosti produktu:

- príprava existujúcich systémov na inštaláciu nových kotlov, čerpadiel, ventilov,
- eliminuje aj rozsiahle kaly,
- balenie 500 ml je určené pre systém s kapacitou 100 litrov.

PMV ventily

FILTRE

OSTATNÉ

Dial'kový sieťový spínač RR868

79,84 €



Používa sa na bezdrôtové zapínanie elektrických zariadení, napr. čerpadiel, ventilátorov, osvetlenia. Predstavuje ideálne bezdrôtové riešenie. Možnosť inštalácie do elektroinštalačnej krabice ϕ 60 mm.

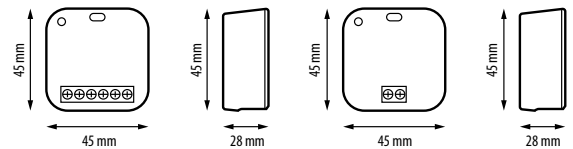
Súčasťou balenia je:

- vysielateľ,
- prijímač,
- dve krabičky na povrchovú inštaláciu.

Vlastnosti produktu:

- možnosť použiť pre bezdrôtové ovládanie elektrických zariadení,
- vysielateľ a prijímač sú spárované z výroby.

Napájanie	230V AC 50 Hz
Max. záťaž	5 (3) A
Výstup	230 V AC
Komunikácia	Bezdrôtová, 868 Mhz
Rozmery [mm]	45 x 45 x 20
Rozmery krabičky [mm]	84 x 84 x 28



RR868 RIEŠENIE



PRI ABSENCII KABELÁŽE

Podlahový senzor FS300

11,24 €

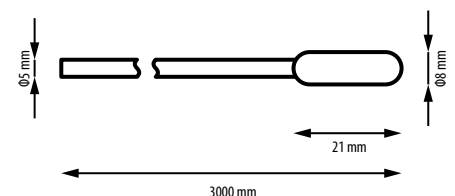


Vďaka vhodnej hrúbke a tuhosti sa odporúča najmä pre montáž ako snímač teploty podlahy.

Kompatibilný s termostatmi:

- rad Expert HTR: HTRP230, BTRP230,
- rad Expert NSB: VS30W, VS30B, VS35W, VS35B,
- rad Smart Home: SQ610, SQ610RF, VS10WRF, VS10BRF, VS20WRF, VS20BRF, HTRS-RF(30), HTRP-RF(50), TS600,
- FC600 fan coil termostat.

Rozsah merania	-10 °C – 100 °C
Typ čidla	NTC 10 k Ω
Dĺžka	3 m
Priemer	2 x 0,5 mm ²



Snímač teploty vykurovacieho okruhu

CT10-X 3M

13,57 €

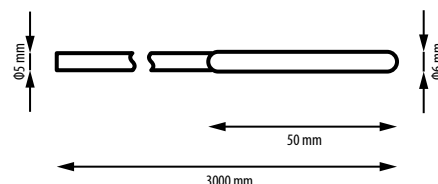


Senzor na meranie teploty kvapaliny pomocou úchytu na rúrku alebo cez ochrannú manžetu priamo v nádrži (v jímke).

Vlastnosti produktu:

- NIE JE vodotesný,
- počas montáže sa odporúča použiť tepelnú pastu,
- pracuje s termostatom WT100.

Rozsah merania	0 °C – 100 °C
Typ čidla	NTC 10 kΩ
Dĺžka	3 m
Priemer	2 x 0,5 mm ²



Snímač teploty zásobníka

CT6-PT1000

16,67 €

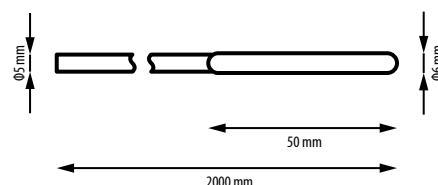


Senzor na meranie teploty kvapaliny pomocou úchytu na rúrku alebo cez ochrannú manžetu priamo v nádrži (v jímke).

Vlastnosti produktu:

- NIE JE vodotesný,
- počas montáže sa odporúča použiť teplovodivú pastu,
- spolupracuje so solárnym termostatom PcSol201.

Rozsah merania	0 °C – 100 °C
Typ čidla	Pt1000
Dĺžka	2 m
Priemer	2 x 0,5 mm ²



Snímač teploty kolektora

CT6 W-PT1000

16,67 €

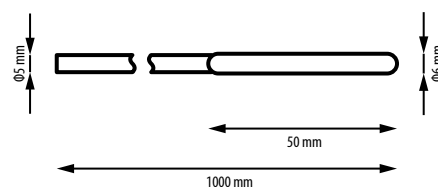


Senzor na meranie teploty kvapaliny pomocou úchytu na rúrku alebo cez ochrannú manžetu priamo na kolektore.

Vlastnosti produktu:

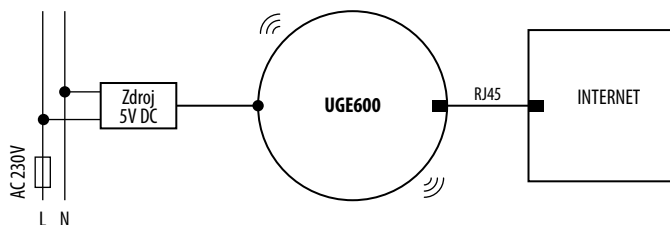
- NIE JE vodotesný,
- počas montáže sa odporúča použiť teplovodivú pastu,
- spolupracuje so solárnym termostatom PcSol201.

Rozsah merania	-40 °C – 180 °C
Typ čidla	Pt1000
Dĺžka	1 m
Priemer	2 x 0,5 mm ²



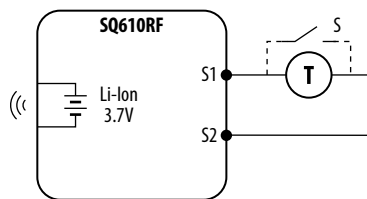
UGE600

Napájanie	5V DC
Port	1x10 / 100 LAN port
Montáž	Voľne stojaca alebo na stenu
Komunikácia	Bezdrôtová, ZigBee 2,4 GHz
Rozmery [mm]	H=55,5 Ø=90



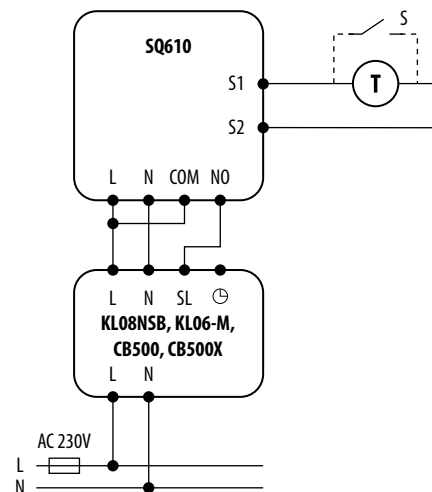
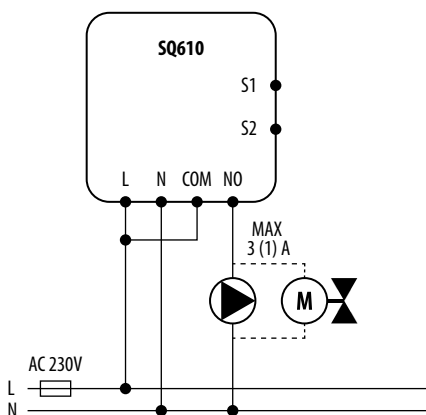
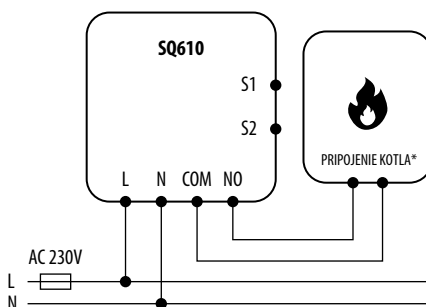
SQ610RF

Napájanie	Vstavaná Li-Ion 3,7V batéria
Rozsah riadenia teploty	5 – 40 °C
Citlivosť teploty	0,5 °C alebo 0,1 °C
Riadiaci algoritmus	ITLC or Hysterézia: $\pm 0,25^{\circ}\text{C}$ / $\pm 0,5^{\circ}\text{C}$ THB
Komunikácia	Bezdrôtová, ZigBee 2,4 GHz
S1 a S2 vstup	Snímač teploty podlahy Vonkajší snímač teploty vzduchu Senzor obsadenosti Spúšťač pravidiel OneTouch Prepínanie režimov vykurovanie / chladenie
Prevádzková teplota	0 – 45 °C
Trieda krytia	IP30
Rozmery [mm]	86 x 86 x 11



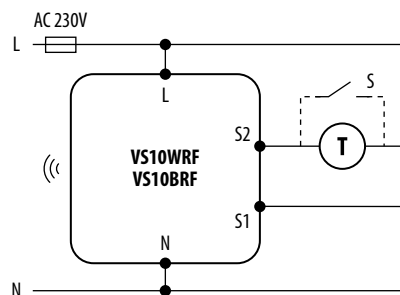
SQ610

Napájanie	230V AC 50 Hz
Max. záťaž	3 (1) A
Rozsah riadenia teploty	5 – 40 °C
Citlivosť teploty	0,5 °C alebo 0,1 °C
Riadiaci algoritmus	ITLC alebo Hysterézia: $\pm 0,25^{\circ}\text{C}$ / $\pm 0,5^{\circ}\text{C}$ THB
Komunikácia	Bezdrôtová, ZigBee 2,4 GHz
S1 a S2 vstup	Snímač teploty podlahy Vonkajší snímač teploty vzduchu Senzor obsadenosti Spúšťač pravidiel OneTouch Prepínanie režimov vykurovanie / chladenie
Výstup	COM / NO (beznapätový)
Prevádzková teplota	0 – 45 °C
Trieda krytia	IP30
Rozmery [mm]	86 x 86 x 28
Hrúbka po namontovaní do nástennej skrinky \varnothing 60 [mm]	10



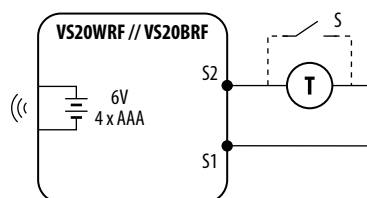
VS10WRF / VS10BRF

Napájanie	230V AC 50 Hz
Rozsah riadenia teploty	5 – 35 °C
Citlivosť teploty	0,5 °C
Riadiaci algoritmus	TPI alebo hysterézia: $\pm 0,25^{\circ}\text{C}$ alebo $\pm 0,5^{\circ}\text{C}$
Komunikácia	Bezdrôtová, ZigBee 2,4 GHz
Rozmery [mm]	86 x 86 x 42
Hrúbka po namontovaní do nástennej skrinky \varnothing 60 [mm]	16,5



VS20WRF / VS20BRF

Napájanie	4 x AAA batéria
Rozsah riadenia teploty	5 – 35 °C
Citlivosť teploty	0,5 °C
Riadiaci algoritmus	TPI alebo hysterézia: $\pm 0,25^{\circ}\text{C}$ alebo $\pm 0,5^{\circ}\text{C}$
Komunikácia	Bezdrôtová, ZigBee 2,4 GHz
Rozmery [mm]	86 x 86 x 29

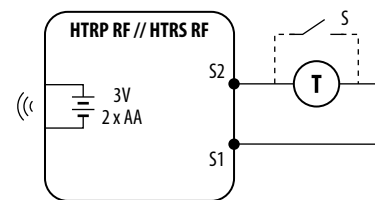


HTRP-RF(50)

Napájanie	2 x AA batéria
Rozsah riadenia teploty	5 – 35 °C
Citlivosť teploty	0,5 °C
Riadiaci algoritmus	TPI alebo hysterezia: $\pm 0,25$ °C alebo $\pm 0,5$ °C
Komunikácia	ZigBee 2,4 GHz
Rozmery [mm]	85 x 85 x 25

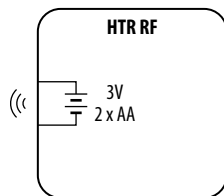
HTRS-RF(30)

Napájanie	2 x AA batéria
Rozsah riadenia teploty	5 – 35 °C
Citlivosť teploty	0,5 °C
Riadiaci algoritmus	TPI alebo hysterezia: $\pm 0,25$ °C alebo $\pm 0,5$ °C
Komunikácia	ZigBee 2,4 GHz
Rozmery [mm]	85 x 85 x 25



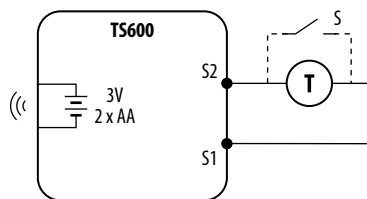
HTR-RF(20)

Napájanie	2 x AA batéria
Rozsah riadenia teploty	5 – 32,5 °C
Citlivosť teploty	0,5 °C
Riadiaci algoritmus	TPI alebo hysterezia: $\pm 0,25$ °C
Komunikácia	ZigBee 2,4 GHz
Rozmery [mm]	80 x 80 x 35



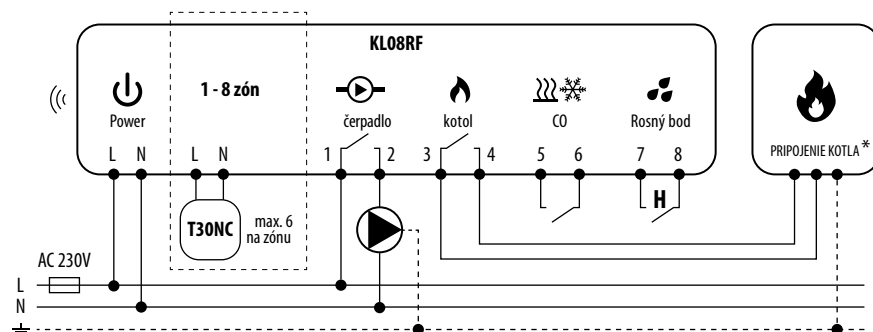
TS600

Napájanie	2 x AA batéria
Rozsah riadenia teploty	5 – 35 °C
Citlivosť teploty	0,5 °C (iba v aplikácii)
Riadiaci algoritmus	TPI alebo hysterezia: $\pm 0,25$ °C alebo $\pm 0,5$ °C
Komunikácia	Bezdrôtová, ZigBee 2,4 GHz
Rozmery [mm]	51 x 85 x 26



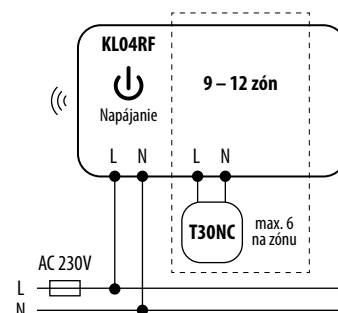
KL08RF

Model	KL08RF	KL08RF24V
Napájanie	230V AC 50 Hz	230V AC 50 Hz
Max. záťaž	3 A	2 A
Vstup	Prepínanie vykurovanie / chladenie Snímač vlhkosti	
Výstup	Čerpadlo (NO / COM) Kotol (NO / COM)	
Výstupy ovládača	230V	24V
Komunikácia	Bezdrôtová, ZigBee 2,4 GHz	
Rozmery [mm]	355 x 85 x 67	



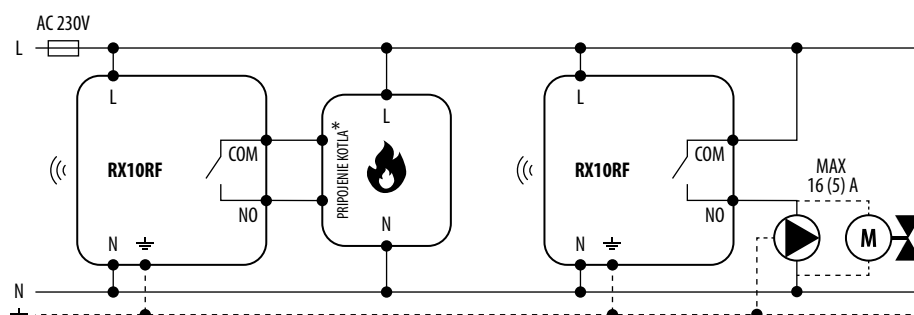
KL04RF

Napájanie	230V AC 50 Hz
Rozmery [mm]	170 x 85 x 67



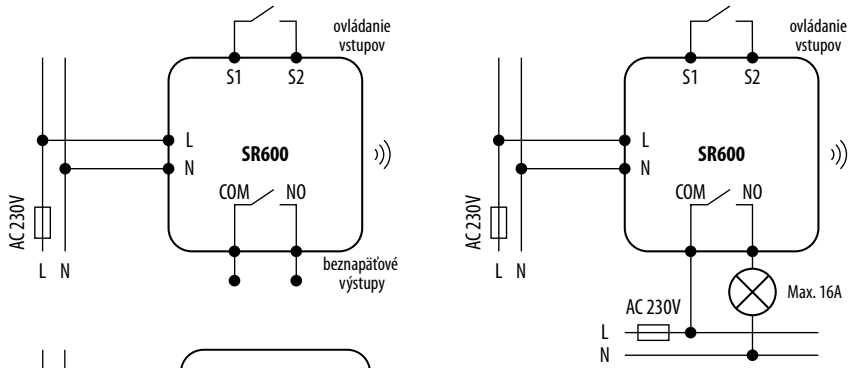
RX10RF

Napájanie	230V AC 50 Hz
Max. záťaž	16 (5) A
Výstupný signál	NO / COM relé
Komunikácia	Bezdrôtová, ZigBee 2,4 GHz
Rozmery [mm]	145 x 100 x 35



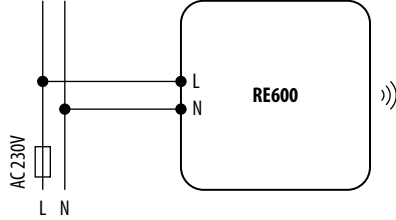
SR600

Napájanie	230V AC 50 Hz
Max. záťaž	16 (5) A
Výstup	NO / COM beznapätový kontakt
Vstup	S1 a S2
Komunikácia	Bezdrôtová, ZigBee 2,4 GHz
Rozmery [mm]	45 x 45 x 20



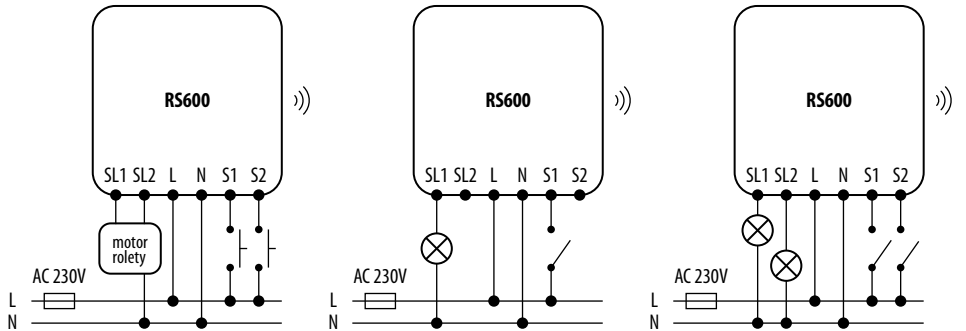
RE600

Napájanie	230V AC 50 Hz
Komunikácia	Bezdrôtová, ZigBee 2,4 GHz
Rozmery [mm]	45 x 45 x 20



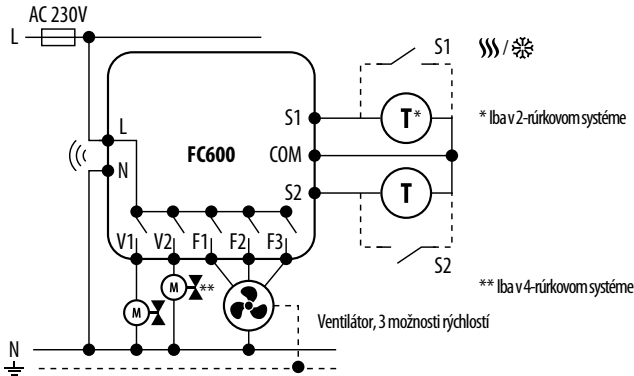
RS600

Napájanie	230V AC 50 Hz
Max. záťaž	5 (2) A
S1, S2 vstup	230V AC 50 Hz
SL1, SL2 výstup	230V AC 50 Hz
Komunikácia	Bezdrôtová, ZigBee 2,4 GHz
Rozmery [mm]	45 x 45 x 20



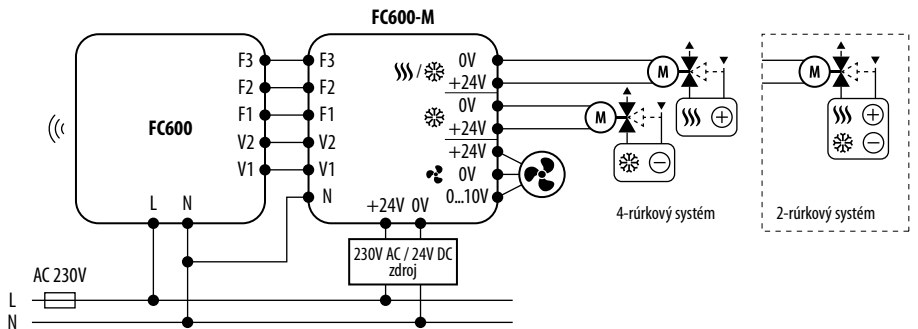
FC600

Napájanie	230V AC 50 Hz
Max. záťaž	5 (2) A
Výstupy:	230V AC 50 Hz
- Ventilátor (I, II, III rýchlost)	
- Pohon ventilu (vykurovanie / chladenie)	
Rozsah riadenia teploty	5 – 40 °C
Čítilivosť teploty	0,1 °C alebo 0,5 °C
Komunikácia	Bezdrôtová, ZigBee 2,4 GHz
Rozmery [mm]	86 x 86 x 46
Hrúbka po namontovaní do nástennej skrinky \varnothing 60 [mm]	16,5



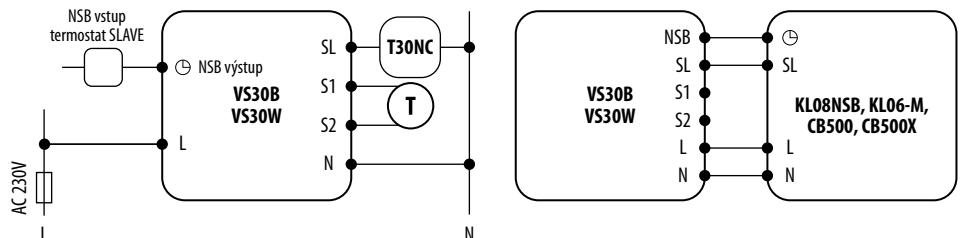
FC600-M 0-10V

Napájanie	24V DC
Vstup:	230V AC
- F1, F2, F3: Nízke / stredné / vysoké otáčky ventilátora	
- V1, V2: pohon ventilu (vykurovanie a chladenie)	
Výstup:	
- Napájanie ventilátora	24V DC; 6,5 A
- Riadenie ventilátora	0...10V
- Výstupy ventilátora (vykurovanie a chladenie)	24V DC; 1 A
Montáž	35 mm DIN lišta
Rozmery [mm]	51 x 90 x 65



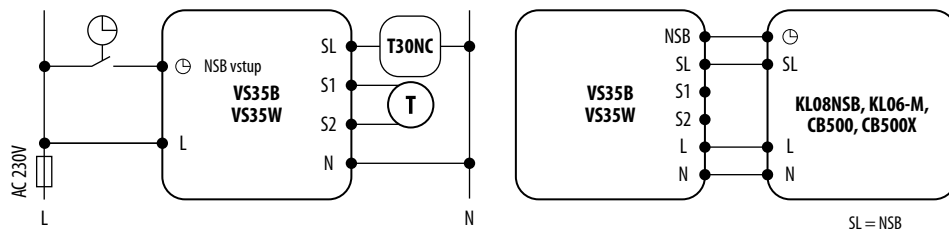
VS30W / VS30B

Napájanie	230V AC 50 Hz
Max. záťaž	3 A
Výstup	230V AC 50 Hz
Rozsah riadenia teploty	5 – 35 °C
Čítilivosť teploty	0,5 °C
Riadiaci algoritmus	PWM alebo hysterezia: $\pm 0,25$ °C alebo $\pm 0,5$ °C
Komunikácia	Drôtová
Rozmery [mm]	86 x 86 x 42



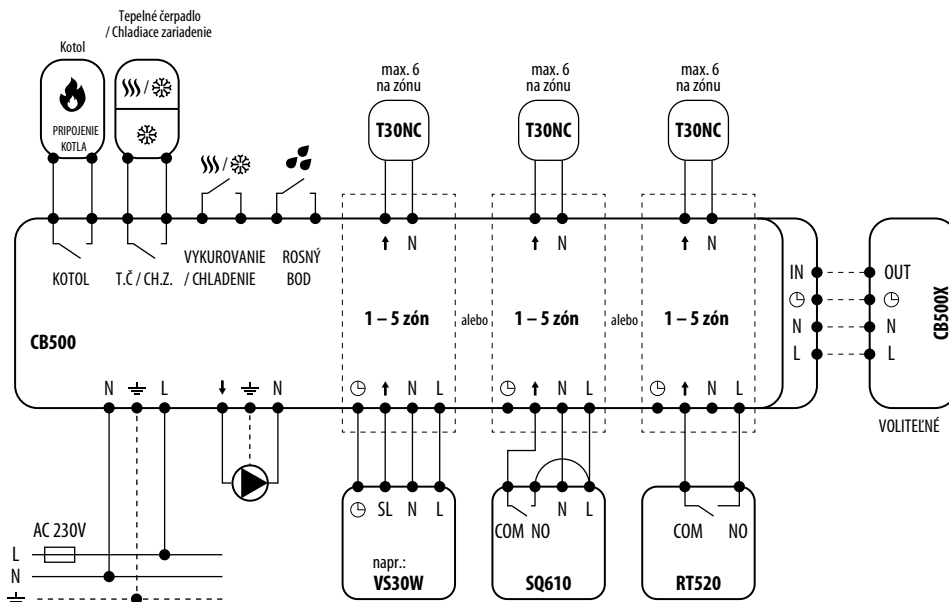
VS35W / VS35B

Napájanie	230V AC 50 Hz
Max. záťaž	3 A
Výstup	230V AC 50 Hz
Rozsah riadenia teploty	5 – 35 °C
Citlivosť teploty	0,5 °C
Riadiaci algoritmus	PWM alebo hysterezia: ±0,25 °C alebo ±0,5 °C
Komunikácia	Drôtová
Rozmery [mm]	86 x 86 x 42



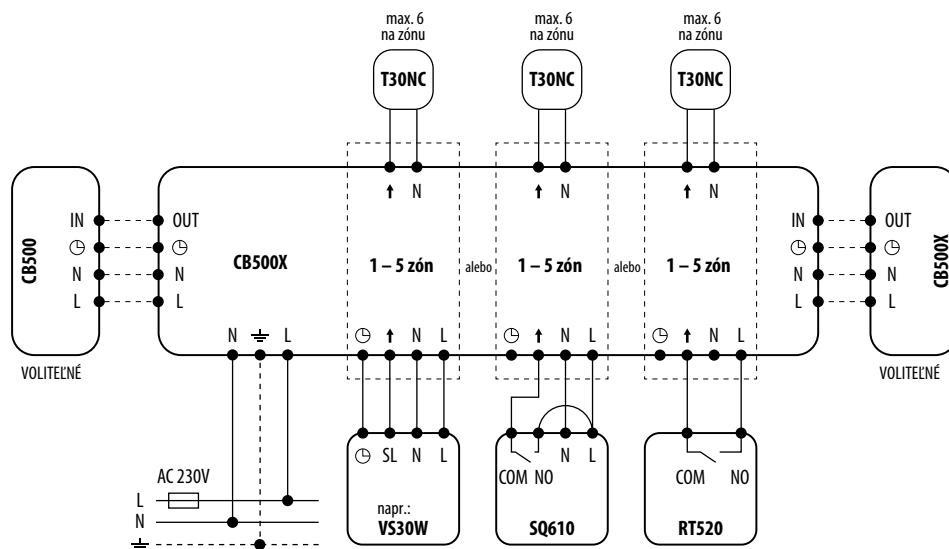
CB500

Napájanie	230 V AC 50 Hz
Max. záťaž	7A
Vstupy	Možnosť zmeny vykurovanie / chladienie (beznapäťový) Snímač rosného bodu
Výstupy	Kotol (beznapäťový) Tepelné čerpadlo / chladiace zariadenie (beznapäťový) Čerpadlo (230 V AC 50 Hz) Pohony (230 V AC 50 Hz)
Rozmery [mm]	270 x 110 x 55



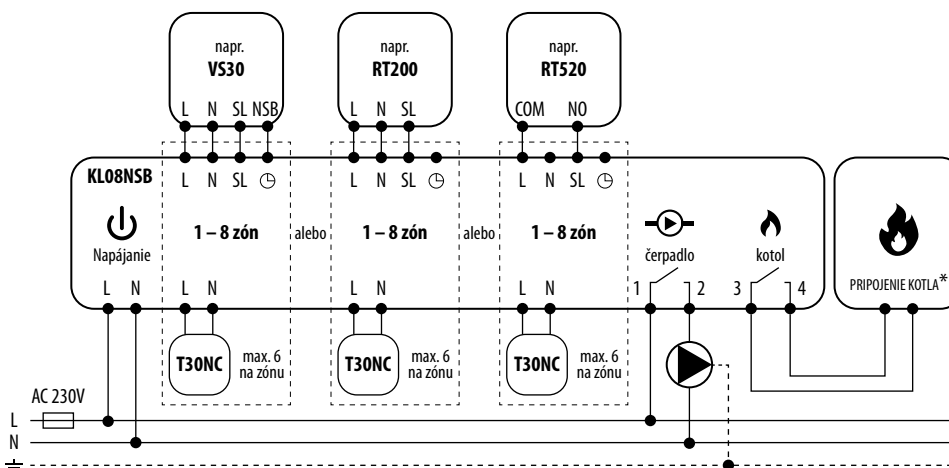
CB500X

Napájanie	230V AC 50 Hz
Max. záťaž	1A
Výstupy	AC 230V (pre pohony)
Rozmery [mm]	270 x 110 x 56



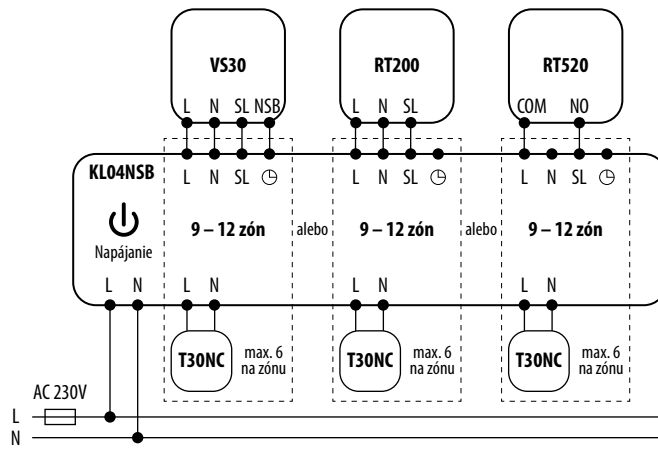
KL08NSB

Napájanie	230V AC 50 Hz
Max. záťaž	3 A
Vstup	Externé hodiny (230V)
Výstup	Čerpadlo (NO / COM) Kotol (NO / COM) Termoelektrický pohon (230V)
Rozmery [mm]	355 x 85 x 67



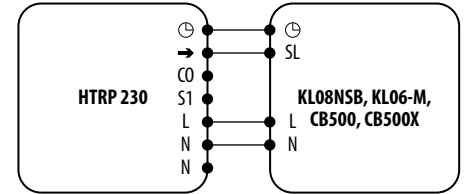
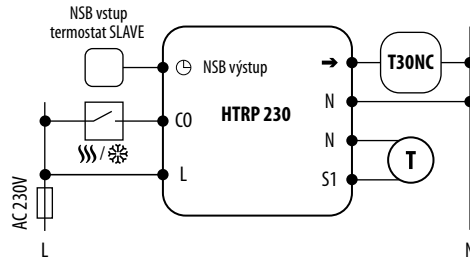
KLO4NSB

Napájanie	230V AC 50 Hz
Rozmery [mm]	170 x 85 x 67



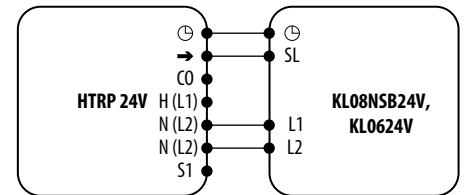
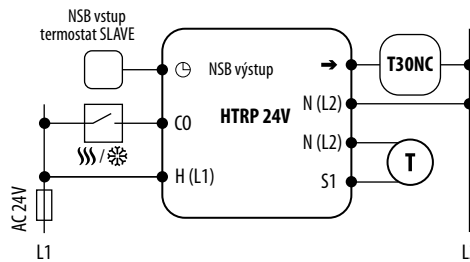
HTRP230(50)

Napájanie	230V AC 50 Hz
Max. záťaž	0,5 A (230V)
Výstup	230V AC 50 Hz
Rozsah riadenia teploty	5 – 35 °C
Citlivosť teploty	0,5 °C
Riadiaci algoritmus	PWM alebo hysterézia: $\pm 0,25$ °C alebo $\pm 0,5$ °C
Komunikácia	Drôtová
Rozmery [mm]	85 x 85 x 25



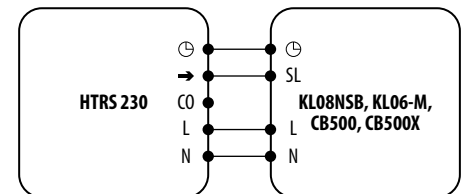
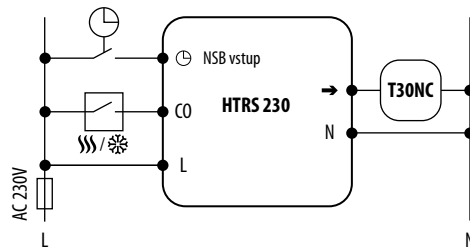
HTRP24(50)

Napájanie	24V AC 50 Hz
Max. záťaž	1,5 A (24V)
Výstup	24V AC 50 Hz
Rozsah riadenia teploty	5 – 35 °C
Citlivosť teploty	0,5 °C
Riadiaci algoritmus	PWM alebo hysterézia: $\pm 0,25$ °C alebo $\pm 0,5$ °C
Komunikácia	Drôtová
Rozmery [mm]	85 x 85 x 25



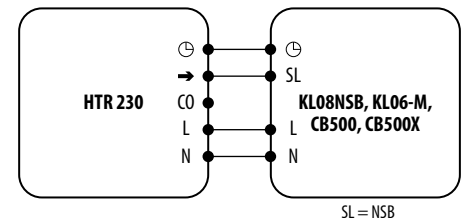
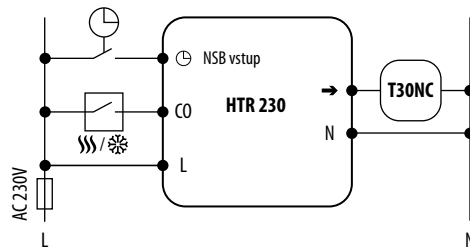
HTRS230(30)

Napájanie	230V AC 50 Hz
Max. záťaž	0,5 A
Výstup	230V AC 50 Hz
Rozsah riadenia teploty	5 – 35 °C
Citlivosť teploty	0,5 °C
Riadiaci algoritmus	PWM alebo hysterézia: $\pm 0,25$ °C alebo $\pm 0,5$ °C
Komunikácia	Drôtová
Rozmery [mm]	85 x 85 x 25



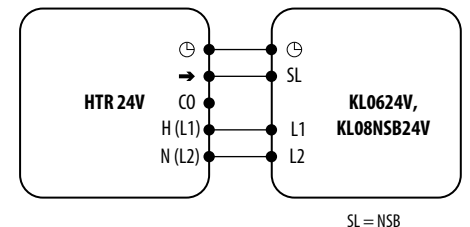
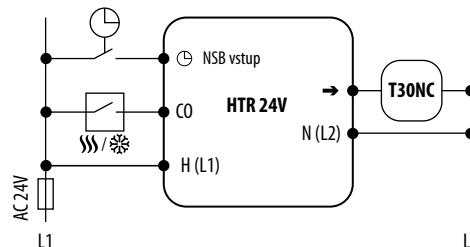
HTR230(20)

Napájanie	230V AC 50 Hz
Max. záťaž	0,5 A
Výstup	230V AC 50 Hz
Rozsah riadenia teploty	5 – 30 °C
Riadiaci algoritmus	PWM alebo hysterézia: $\pm 0,5$ °C
Komunikácia	Drôtová
Rozmery [mm]	85 x 85 x 30



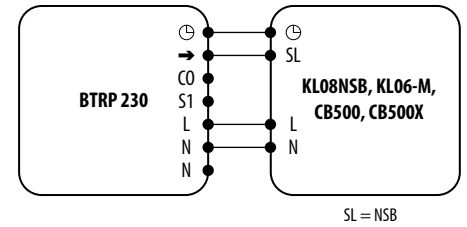
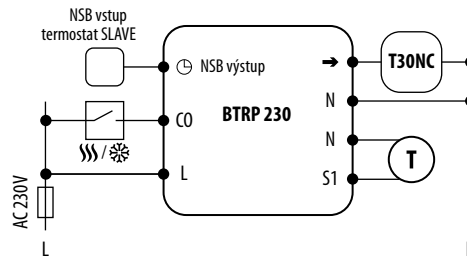
HTR24(20)

Napájanie	24V AC 50 Hz
Max. záťaž	0,5 A
Výstup	24V AC 50 Hz
Rozsah riadenia teploty	5 – 30 °C
Riadiaci algoritmus	PWM alebo hysterézia: $\pm 0,5$ °C
Komunikácia	Drôtová
Rozmery [mm]	85 x 85 x 30



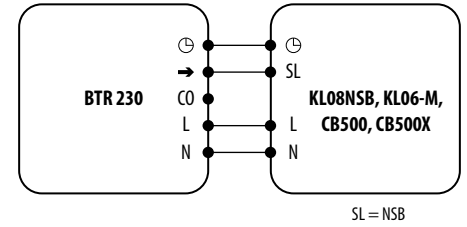
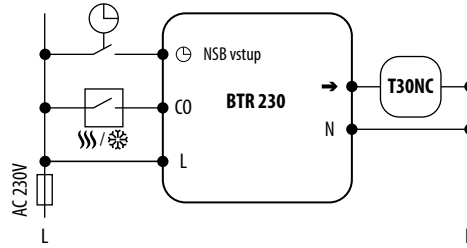
BTRP230(50)

Napájanie	230V AC 50 Hz
Max. záťaž	0,5 A
Výstup	230V AC 50 Hz
Rozsah riadenia teploty	5 – 35 °C
Citlivosť teploty	0,5 °C
Riadiaci algoritmus	PWM alebo hysterézia: $\pm 0,25$ °C alebo $\pm 0,5$ °C
Komunikácia	Drôtová
Rozmery [mm]	71 x 71 x 46



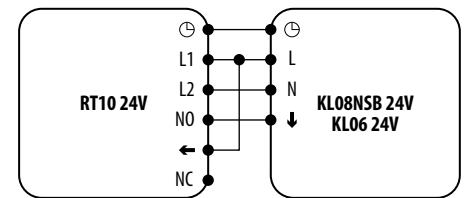
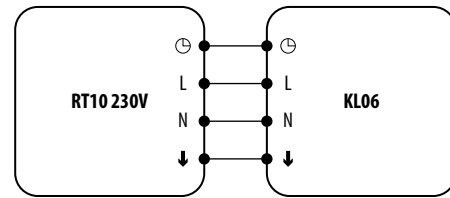
BTR230(20)

Napájanie	230V AC 50 Hz
Max. záťaž	0,5 A
Výstup	230V AC 50 Hz
Rozsah riadenia teploty	5 – 30 °C
Riadiaci algoritmus	PWM alebo hysterézia: $\pm 0,5$ °C
Komunikácia	Drôtová
Rozmery [mm]	71 x 71 x 53



RT10 230V / RT10 24V

Model	RT10 230V	RT10 24V
Napájanie	230V AC 50 Hz	24V AC 50 Hz
Max. záťaž	10 (2) A	10 (3) A
Výstup	230V AC 50 Hz	24V AC 50 Hz
Rozsah riadenia teploty	5 – 30 °C	
Riadiaci algoritmus	PWM alebo hysterézia: $\pm 0,5$ °C	
Komunikácia	Drôtová	
Rozmery [mm]	75 x 75 x 25	

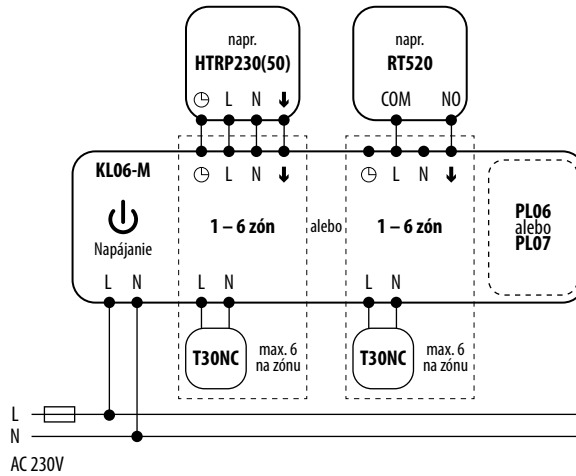


KL06-M / KL06 24V

Model	KL06-M	KL06 24V
Napájanie	230V AC 50 Hz	24V AC 50 Hz
Max. záťaž	2 (1) A	
Výstupy pre pohony	230V	24V
Rozmery [mm]	300 x 86 x 63	

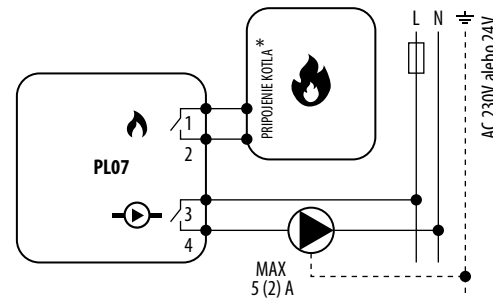
24 V napájanie

Napájanie	230V AC 50 Hz
Výstupné napätie	24V AC 50 Hz
Menovitý výkon	80VA
Rozmery [mm]	81 x 90 x 68



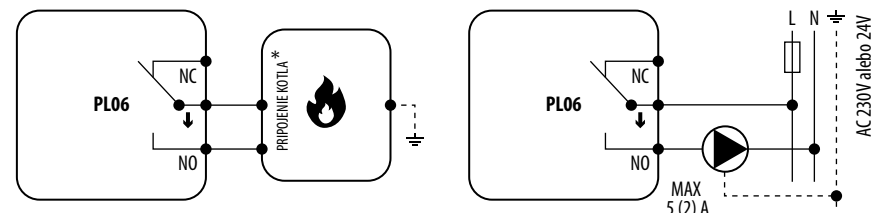
PL07

Napájanie	Z centrálnej svorkovnice KL06
Max. záťaž	5 (2) A
Výstup	2 x NO / COM relé
Rozmery [mm]	70 x 80 x 20



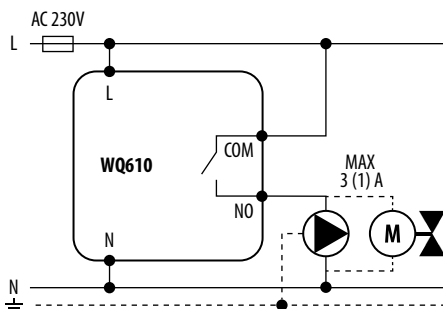
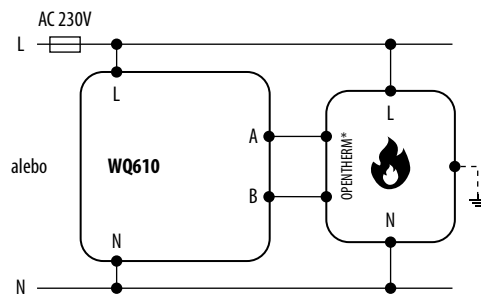
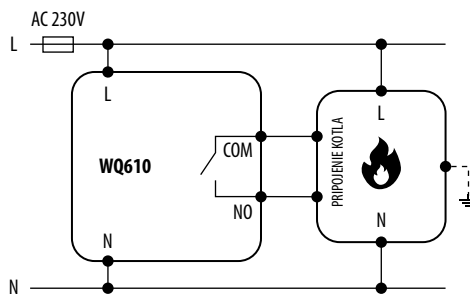
PL06

Napájanie	Z centrálnej svorkovnice KL06
Max. záťaž	5 (2) A
Výstup	NO / COM / NC relé
Rozmery [mm]	60 x 80 x 20



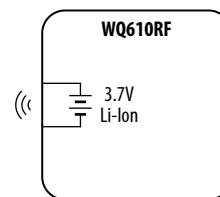
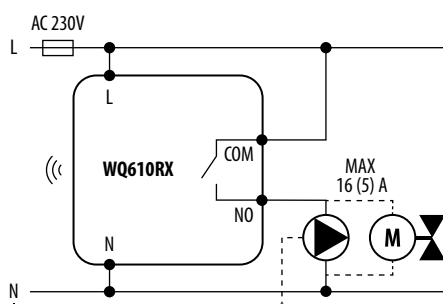
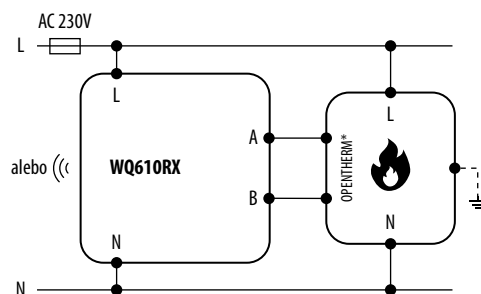
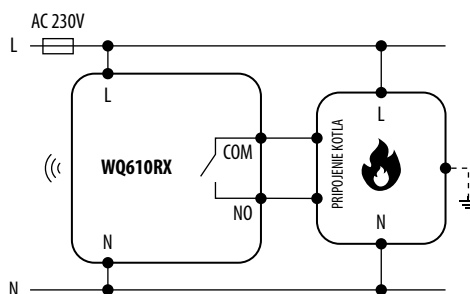
WQ610

Napájanie	230V AC
Max. záťaž	3 (1) A
Výstup	OpenTherm alebo beznapätový kontakt COM / NO
Rozsah riadenia teploty	5 – 33,5 °C
Čitlivosť teploty	0,1 °C alebo 0,5 °C
Riadiaci algoritmus	TPI alebo hysterezia: ±0,25 °C alebo ±0,5 °C
Komunikácia	Drôtová
Rozmery [mm]	86 x 86 x 28



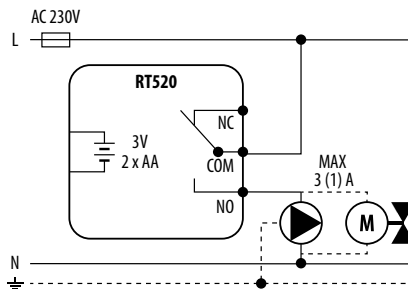
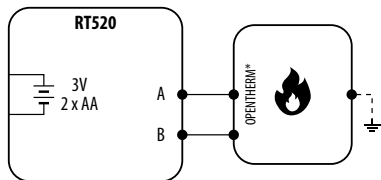
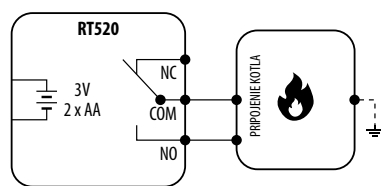
WQ610RF

Napájanie termostatu	Vstavaná Li-Ion 3,7V batéria
Napájanie prijímača	230V AC 50 Hz
Max. záťaž	16 (5) A
Výstup	OpenTherm alebo beznapätový kontakt COM / NO
Rozsah riadenia teploty	5 – 33,0 °C
Čitlivosť teploty	0,1 °C alebo 0,5 °C
Riadiaci algoritmus	TPI alebo hysterezia: ±0,25 °C alebo ±0,5 °C
Komunikácia	Bezdrôtová, 2,4 Ghz
Rozmery [mm]	Termostat: 86 x 86 x 11 Prijímač: 96 x 96 x 27



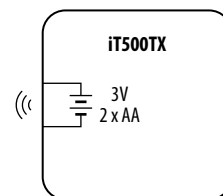
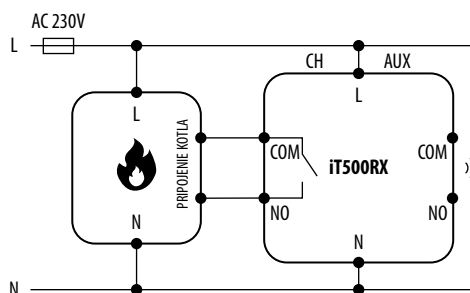
RT520

Napájanie	2 x AA batéria
Max. záťaž	3 (1) A
Výstup	OpenTherm alebo beznapätový NC / COM / NO
Rozsah riadenia teploty	5 – 33,5 °C
Čitlivosť teploty	0,1 °C alebo 0,5 °C
Riadiaci algoritmus	TPI alebo hysterezia: ±0,25 °C alebo ±0,5 °C
Komunikácia	Drôtová
Rozmery [mm]	118 x 95 x 26



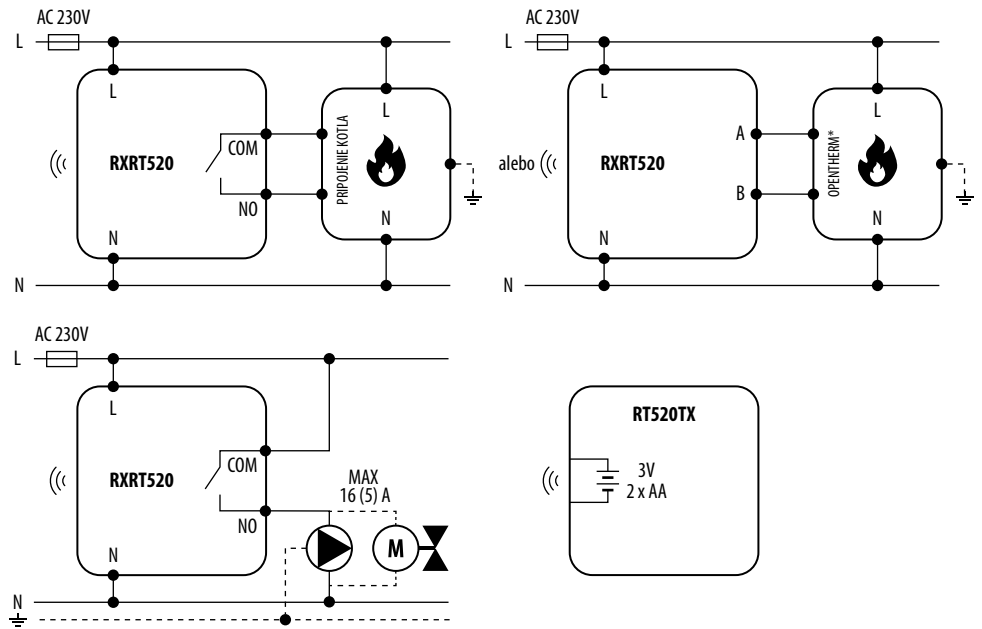
iT500

Napájanie	iT500TR: 2 x AA batéria iT500: 5V DC iT500RX: 230V AC 50 Hz
Max. záťaž	KANÁL 1: 16 (5) A KANÁL 2: 5 (3) A
Výstup	2 x NO / COM / NC beznapätový kontakt
Rozsah riadenia teploty	5 – 35 °C
Čitlivosť teploty	0,1 °C alebo 0,5 °C
Riadiaci algoritmus	TPI alebo hysterezia: ±0,25 °C alebo ±0,5 °C
Komunikácia	Bezdrôtová, 868 Mhz
Rozmery [mm]	iT500TR: 128 x 95 x 30 iT500: 39 x 91 x 25, anténa: 70 iT500RX: 145 x 100 x 35



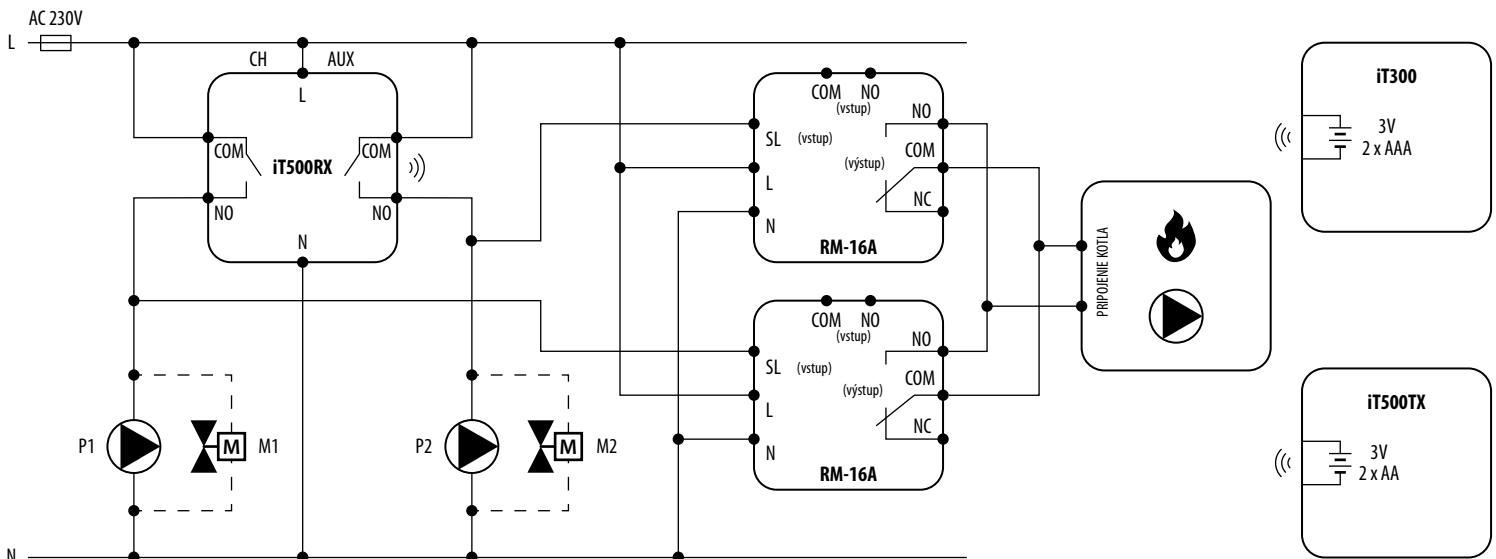
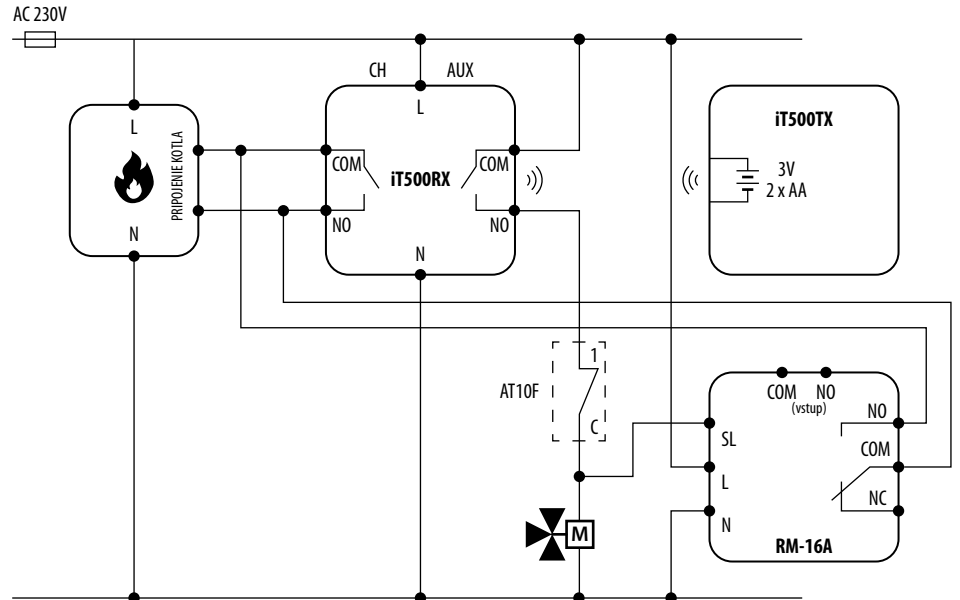
RT520RF

Napájanie	2 x AA batéria
Max. záťaž	16 (5) A
Výstup	OpenTherm alebo beznapätový COM / NO
Rozsah riadenia teploty	5 – 33,0 °C
Citlivosť teploty	0,1 °C alebo 0,5 °C
Riadiaci algoritmus	TPI alebo hysterézia: $\pm 0,25$ °C alebo $\pm 0,5$ °C
Komunikácia	Bezdrôtová, 868 Mhz
Rozmery [mm]	Vysielač: 118 x 95 x 26 Prijímač: 96 x 96 x 27



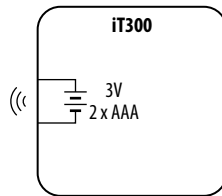
xT500

Napájanie	iT500TR: 2 x AA batéria iT500RX: 230V AC 50 Hz
Max. záťaž	KANÁL 1: 16 (5) A KANÁL 2: 5 (3) A
Výstup	2 x NO / COM / NC beznapätový kontakt
Rozsah riadenia teploty	5 – 35 °C
Citlivosť teploty	0,1 °C alebo 0,5 °C
Riadiaci algoritmus	TPI alebo hysterézia: $\pm 0,25$ °C alebo $\pm 0,5$ °C
Komunikácia	Bezdrôtová, 868 Mhz
Rozmery [mm]	iT500TR: 128 x 95 x 30 iT500RX: 145 x 100 x 35



iT300

Napájanie	2 x AAA batéria
Komunikácia	Bezdrôtová, 868 Mhz
Rozmery [mm]	76 x 76 x 22



RT310i / RT310iSPE / RT310iSR

Vysielač

Napájanie	2 x AA batéria
Rozsah riadenia teploty	5 – 35 °C
Citlivosť teploty	0,1°C alebo 0,5 °C
Riadiaci algoritmus	TPI alebo hysterezia: $\pm 0,25$ °C alebo $\pm 0,5$ °C
Komunikácia	Bezdrôtová, 868 Mhz
Rozmery [mm]	96 x 96 x 27

iTG310

Napájanie	5V DC
Port	1 x 10/100 LAN port
Rozmery [mm]	39 x 91 x 25, anténa: 70

RXRT510

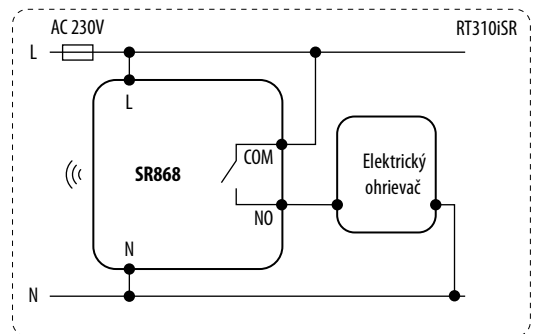
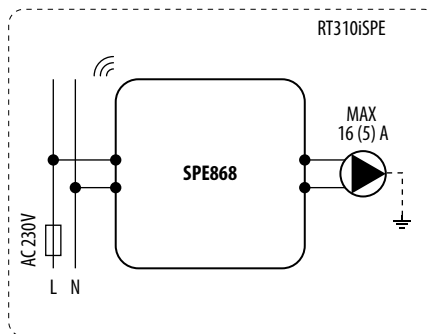
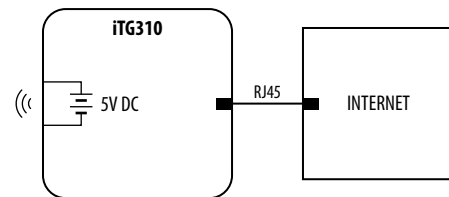
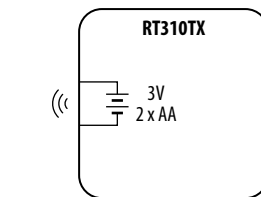
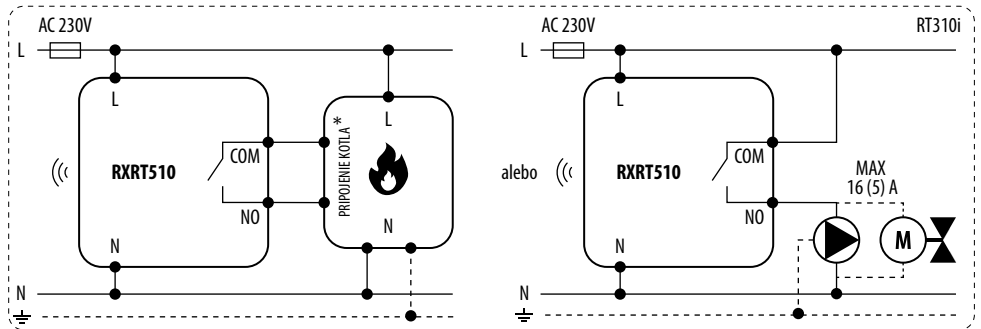
Napájanie	230V AC 50 Hz
Max. záťaž	16 (5) A
Výstup	NO / COM beznapätový kontakt
Rozmery [mm]	96 x 96 x 27

SPE868

Napájanie	230V AC 50 Hz
Max. záťaž	16 (5) A
Výstup	EU Schuko
Rozmery [mm]	42 x 77 x 42

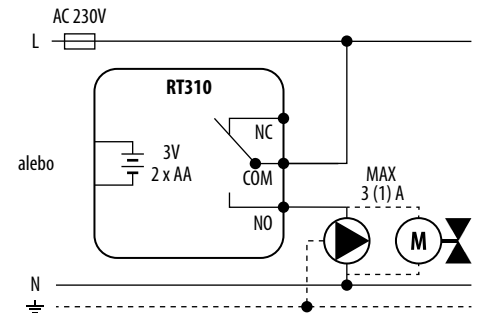
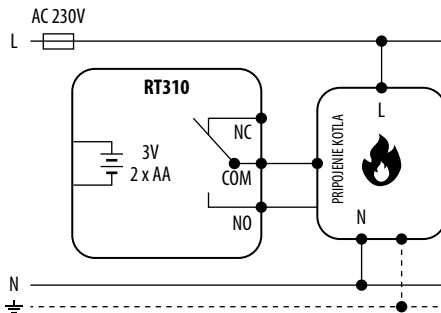
SR868

Napájanie	230V AC 50 Hz
Max. záťaž	16 (5) A
Výstup	NO / COM beznapätový kontakt
Komunikácia	Bezdrôtová, 868 Mhz
Rozmery [mm]	44 x 44 x 26



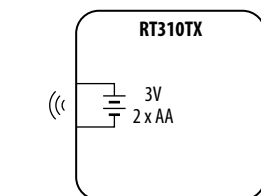
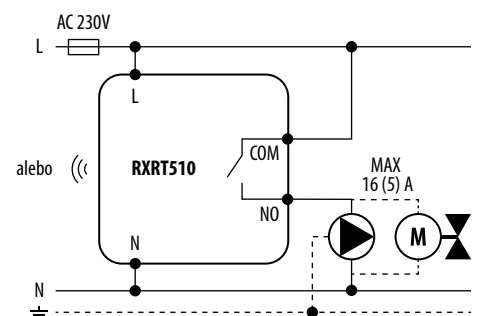
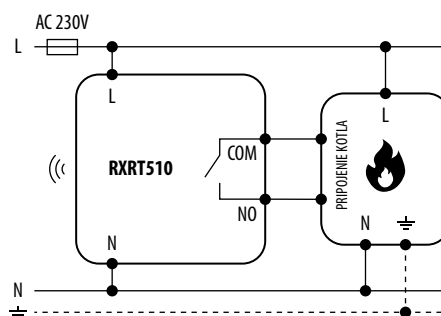
RT310

Napájanie	2 x AA batéria
Max. záťaž	3 (1) A
Výstup	NO / COM / NC beznapätový kontakt
Rozsah riadenia teploty	5 – 35 °C
Citlivosť teploty	0,1 °C alebo 0,5 °C
Riadiaci algoritmus	TPI alebo hysterezia: $\pm 0,25$ °C
Komunikácia	Drôtová
Rozmery [mm]	96 x 96 x 27



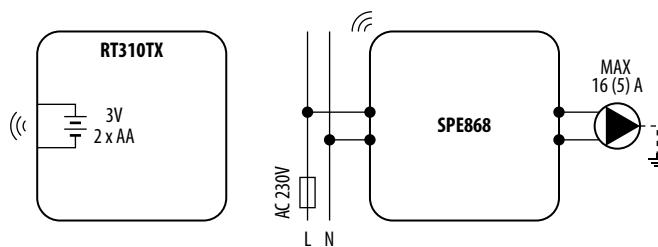
RT310RF

Napájanie vysielača	2 x AA batéria
Napájanie prijímača	230V AC 50 Hz
Max. záťaž	16 (5) A
Výstup	NO / COM
Rozsah riadenia teploty	5 – 35 °C
Citlivosť teploty	0,1 °C alebo 0,5 °C
Riadiaci algoritmus	TPI alebo hysterezia: $\pm 0,25$ °C
Model prijímača	RXRT510
Komunikácia	Bezdrôtová, 868 Mhz
Rozmery [mm]	Vysielač: 96 x 96 x 27 Prijímač: 96 x 96 x 27



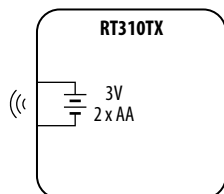
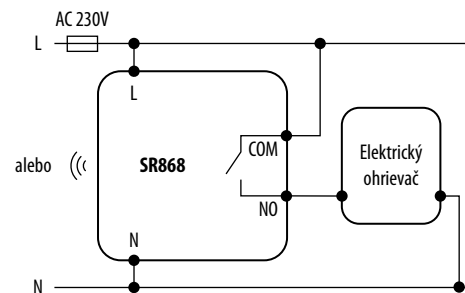
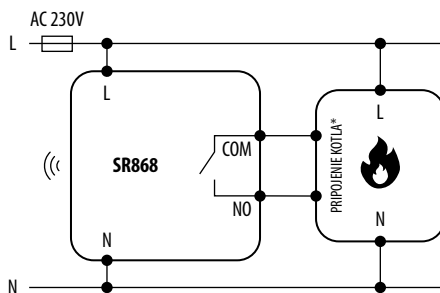
RT310SPE

Napájanie vysielača	2 x AA batéria
Napájanie prijímača	230V AC 50 Hz
Max. záťaž	16 (5) A
Výstup	EU Schuko
Rozsah riadenia teploty	5 – 35 °C
Čitlivosť teploty	0,1 °C alebo 0,5 °C
Riadiaci algoritmus	TPI alebo hysterezia: ±0,25 °C
Model prijímača	SPE868
Komunikácia	Bezdrôtová, 868 Mhz
Rozmery [mm]	Vysielač: 96 x 96 x 27 Prijímač: 42 x 77 x 42



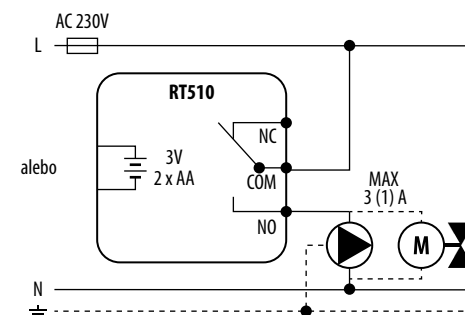
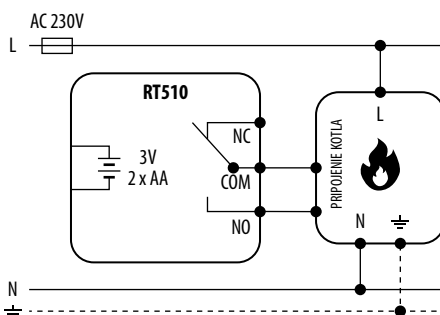
RT310SR

Napájanie vysielača	2 x AA batéria
Napájanie prijímača	230V AC 50 Hz
Max. záťaž	16 (5) A
Výstup	NO / COM beznapätový kontakt
Rozsah riadenia teploty	5 – 35 °C
Čitlivosť teploty	0,1 °C alebo 0,5 °C
Riadiaci algoritmus	TPI alebo hysterezia: ±0,25 °C
Model prijímača	SR868
Komunikácia	Bezdrôtová, 868 Mhz
Rozmery [mm]	Vysielač: 96 x 96 x 27 Prijímač: 44 x 44 x 26



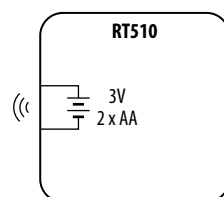
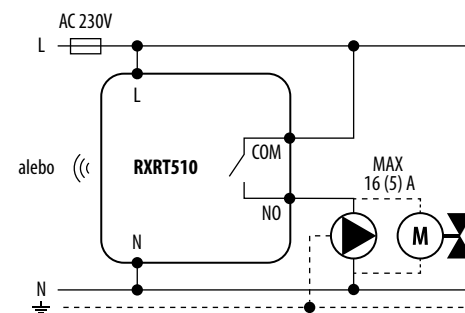
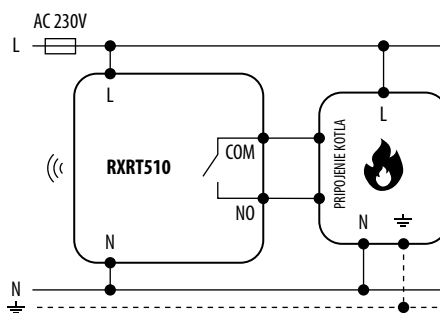
RT510

Napájanie	2 x AA batéria
Max. záťaž	3 (1) A
Výstupný signál	NO / COM / NC beznapätový kontakt
Rozsah riadenia teploty	5 – 35 °C
Čitlivosť teploty	0,1 °C alebo 0,5 °C
Riadiaci algoritmus	TPI alebo hysterezia: ±0,25 °C
Komunikácia	Drôtová
Rozmery [mm]	120 x 96 x 27



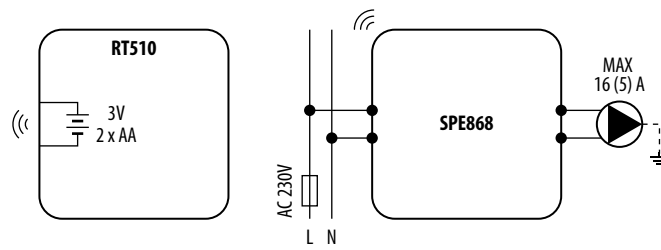
RT510RF

Napájanie vysielača	2 x AA batéria
Napájanie prijímača	230V AC 50 Hz
Max. záťaž	16 (5) A
Výstup	NO / COM beznapätový kontakt
Rozsah riadenia teploty	5 – 35 °C
Čitlivosť teploty	0,1 °C alebo 0,5 °C
Riadiaci algoritmus	TPI alebo hysterezia: ±0,25 °C
Model prijímača	RXRT510
Komunikácia	Bezdrôtová, 868 Mhz
Rozmery [mm]	Vysielač: 120 x 96 x 27 Prijímač: 96 x 96 x 27



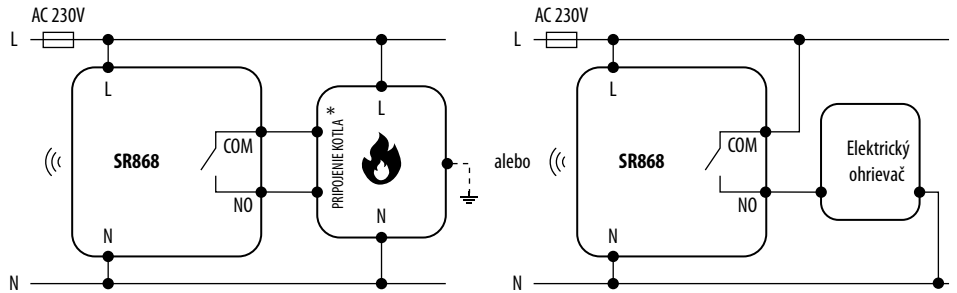
RT510SPE

Napájanie vysielača	2 x AA batéria
Napájanie prijímača	230V AC 50 Hz
Max. záťaž	16 (5) A
Výstup	EU Schuko
Rozsah riadenia teploty	5 – 35 °C
Čítilivosť teploty	0,1 °C alebo 0,5 °C
Riadiaci algoritmus	TPI alebo hysterezia: ±0,25 °C
Model prijímača	SPE868
Komunikácia	Bezdrôtová, 868 Mhz
Rozmery [mm]	Vysielač: 120 x 96 x 27 Prijímač: 42 x 77 x 42



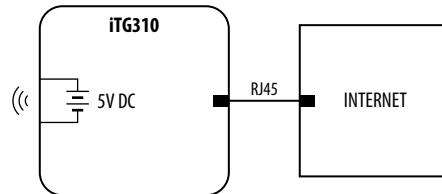
RT510SR

Napájanie vysielača	2 x AA batéria
Napájanie prijímača	230V AC 50 Hz
Max. záťaž	16 (5) A
Výstup	NO / COM / NC beznapätový kontakt
Rozsah riadenia teploty	5 – 35 °C
Čítilivosť teploty	0,1 °C alebo 0,5 °C
Riadiaci algoritmus	TPI alebo hysterezia: ±0,25 °C
Model prijímača	SR868
Komunikácia	Bezdrôtová, 868 Mhz
Rozmery [mm]	Vysielač: 120 x 96 x 27 Prijímač: 44 x 44 x 26



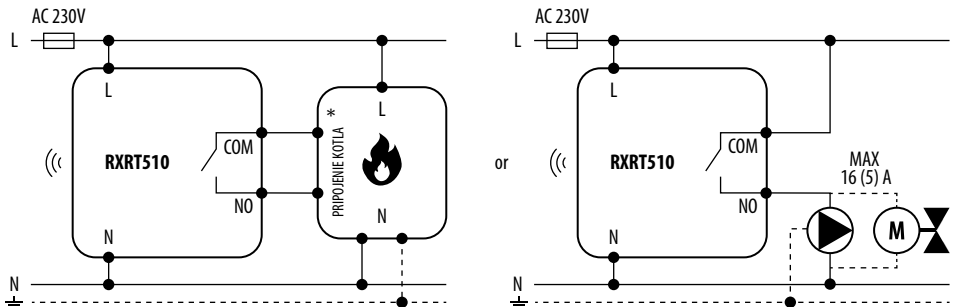
iTG310

Napájanie	5V DC
Port	1 x 10/100 LAN port
Rozmery [mm]	39 x 91 x 25, anténa: 70



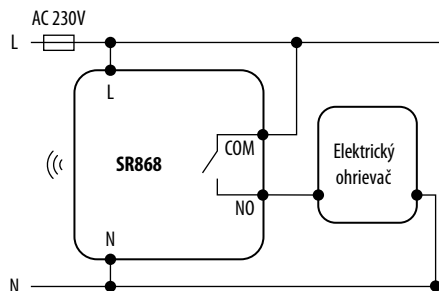
RXRT510

Napájanie	230V AC 50 Hz
Max. záťaž	16 (5) A
Výstup	NO / COM beznapätový kontakt
Rozmery [mm]	96 x 96 x 27



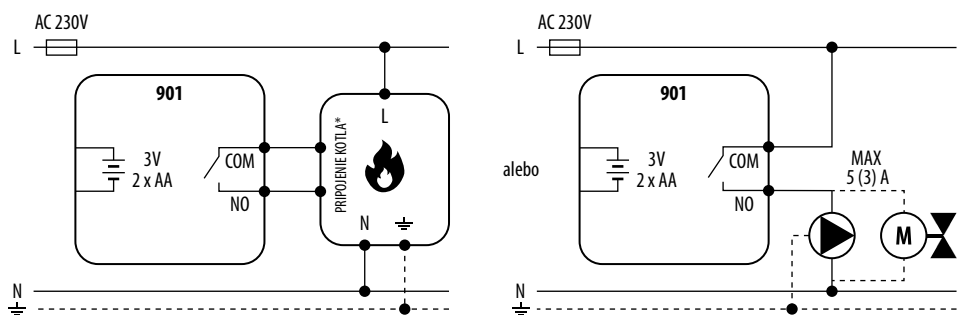
SR868

Napájanie	230V AC 50 Hz
Max. záťaž	16 (5) A
Výstup	NO / COM beznapätový kontakt
Komunikácia	Bezdrôtová, 868 Mhz
Rozmery [mm]	44 x 44 x 26



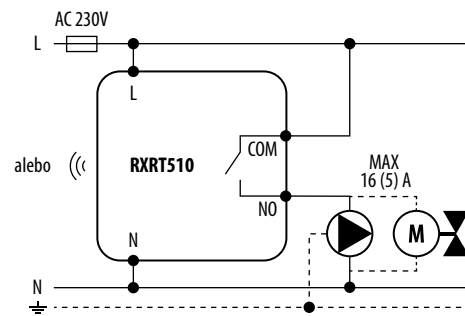
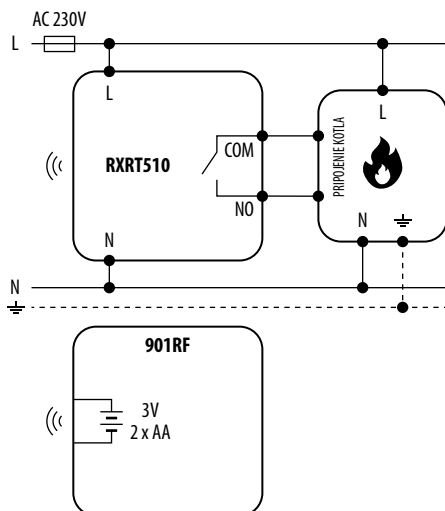
091

Napájanie	2 x AA alkalická batéria
Max. záťaž	5(3) A
Výstup	Beznapätový kontakt NO/COM alebo NC/COM (voľiteľné)
Rozsah riadenia teploty	5 – 35 °C
Čítilivosť teploty	0,1 °C alebo 0,5 °C
Riadiaci algoritmus	TPI alebo Hysterezia +/- 0,25 °C alebo +/- 0,5 °C
Komunikácia	Drôtová
Rozmery [mm]	150 x 84 x 22



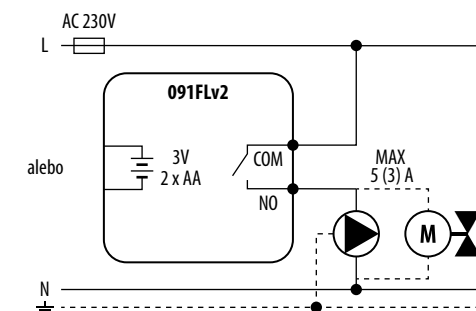
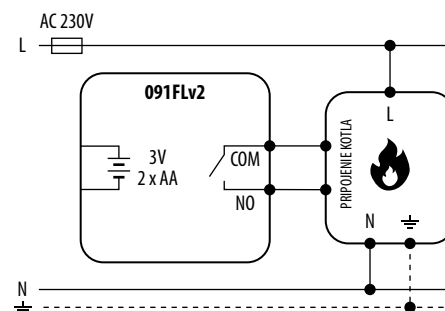
091RF

Napájanie termostatu	2 x AA batéria
Napájanie prijímača	230V AC 50 Hz
Max. záťaž	16 (5) A
Výstup	Beznapätový kontakt NO/COM alebo NC/COM (voliteľné)
Rozsah riadenia teploty	5 – 35 °C
Citlivosť teploty	0,1 °C alebo 0,5 °C
Riadiaci algoritmus	TPI alebo hysterézia: ±0,25 °C alebo ±0,5 °C
Komunikácia	Bezdrôtová, 868 Mhz
Rozmery [mm]	Termostat: 150 x 84 x 22 Prijímač: 96 x 96 x 27



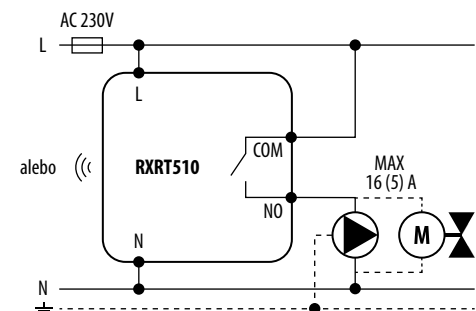
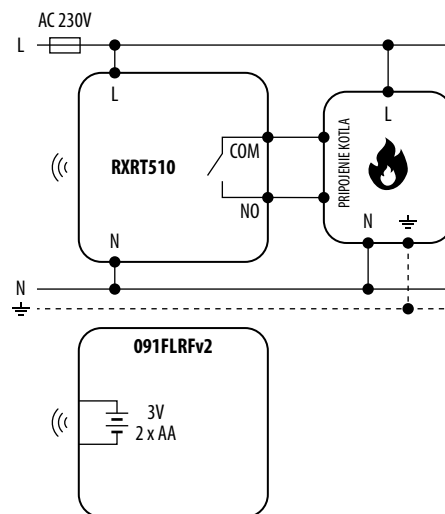
091FLv2

Napájanie	2 x AA batéria
Max. záťaž	5 (3) A
Výstupný signál	Beznapätový kontakt NO / COM
Rozsah riadenia teploty	5 – 30 °C
Citlivosť teploty	0,2 °C
Riadiaci algoritmus	Hysterézia: ±0,25 °C alebo ±0,5 °C
Komunikácia	Drôtová
Rozmery [mm]	154 x 80 x 30



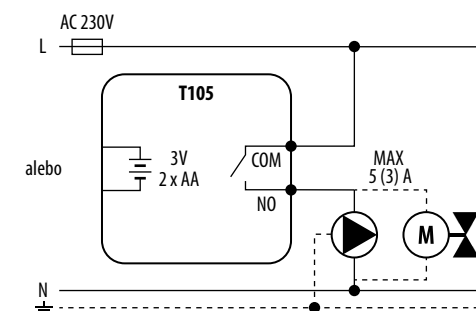
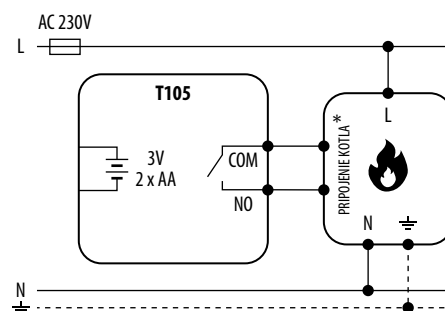
091FLRFv2

Napájanie vysielača	2 x AA batteries
Napájanie prijímača	230V AC 50 Hz
Max. záťaž	16 (5) A
Výstup	Beznapätový kontakt NO / COM
Rozsah riadenia teploty	5 – 30 °C
Citlivosť teploty	0,2 °C
Riadiaci algoritmus	Hysterézia: ±0,25 °C alebo ±0,5 °C
Komunikácia	Bezdrôtová, 868 Mhz
Rozmery [mm]	Vysielač: 154 x 80 x 30 Prijímač: 96 x 96 x 27



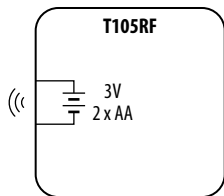
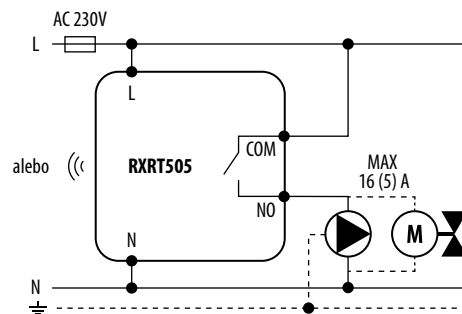
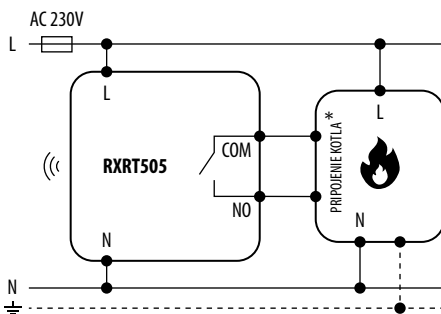
T105

Napájanie	2 x AA batéria
Max. záťaž	5 (3) A
Výstup	Beznapätový kontakt NO / COM
Rozsah riadenia teploty	5 – 30 °C
Citlivosť teploty	0,2 °C
Riadiaci algoritmus	Hysterézia: ±0,4 °C, ±0,8 °C, ±1,4 °C či ±1,8 °C
Komunikácia	Drôtová
Rozmery [mm]	96 x 117 x 22



T105RF

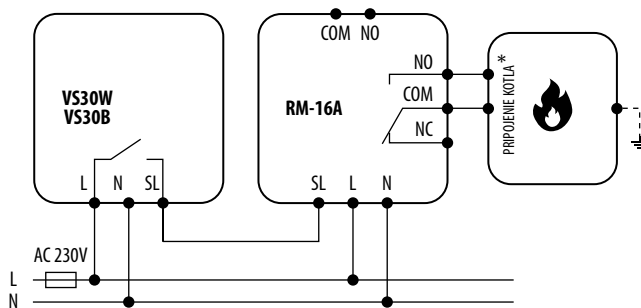
Napájanie vysielača	2 x AA batéria
Napájanie prijímača	230V AC 50 Hz
Max. záťaž	16 (5) A
Výstup	Beznapäťový kontakt NO / COM
Rozsah riadenia teploty	5 – 30 °C
Čítilivosť teploty	0,2 °C
Riadiaci algoritmus	Hysterézia: ±0,4 °C, ±0,8 °C, ±1,4 °C alebo ±1,8 °C
Komunikácia	Bezdrôtová, 868 Mhz
Rozmery [mm]	Vysielač: 96 x 117 x 22 Prijímač: 129 x 97 x 35



VS30W+RM-16 A / VS30B+RM-16 A

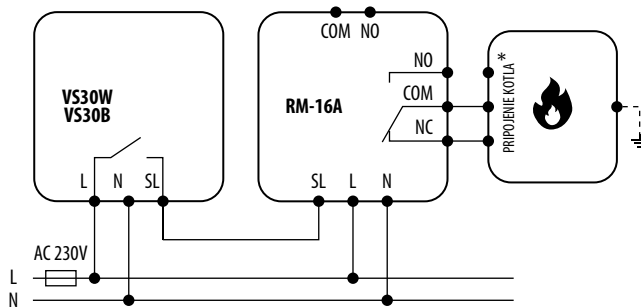
VS30

Napájanie	230V AC 50 Hz
Max. záťaž	3 A
Výstup	230V AC 50 Hz
Rozsah riadenia teploty	5 – 35 °C
Čítilivosť teploty	0,5 °C
Riadiaci algoritmus	PWM alebo hysterézia: ±0,25 °C alebo ±0,5 °C
Komunikácia	Drôtová
Rozmery [mm]	86 x 86 x 42



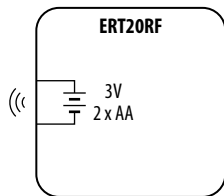
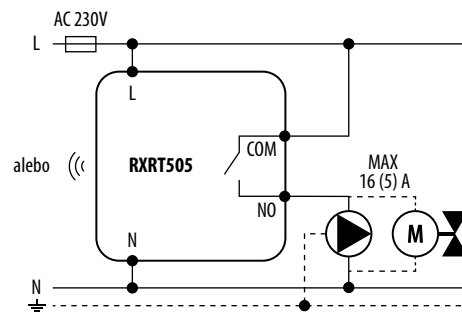
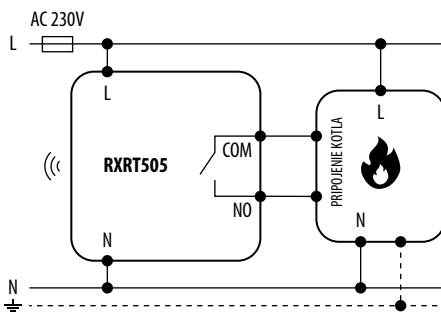
RM-16A

Napájanie	230V AC 50 Hz
Max. záťaž	16 A / 250V AC
Vstup NO / COM	Pripojenie termostatu s beznapäťovým kontaktom NO / COM
Vstup SL	Pripojenie termostatu s výstupným signálom 230V AC
Výstupný signál	NO / COM / NC relé
Rozmery [mm]	47 x 47 x 20



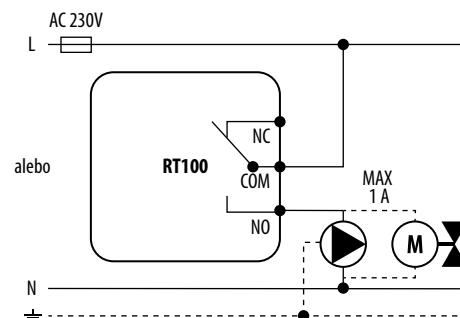
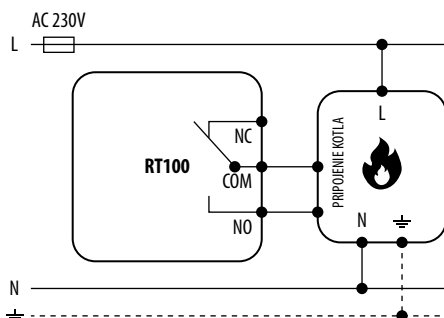
ERT20RF

Napájanie vysielača	2 x AA batéria
Napájanie prijímača	230V AC 50 Hz
Max. záťaž	16 (5) A
Výstup	Beznapäťový kontakt NO / COM
Rozsah riadenia teploty	5 – 32,5 °C
Riadiaci algoritmus	Hysterézia: ±0,5 °C
Komunikácia	Bezdrôtová, 868 Mhz
Rozmery [mm]	Vysielač: 80 x 80 x 30 Prijímač: 129 x 97 x 35



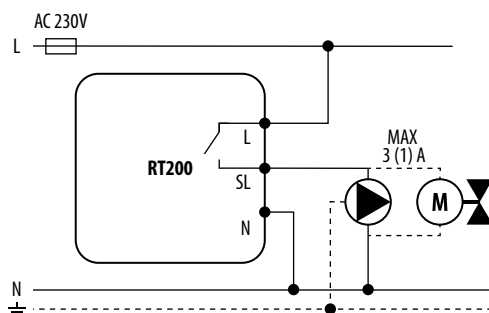
RT100

Max. záťaž	1 A
Výstup	Beznapäťový kontakt NO / COM / NC
Rozsah riadenia teploty	10 – 30 °C
Komunikácia	Drôtová
Rozmery [mm]	80 x 80 x 40



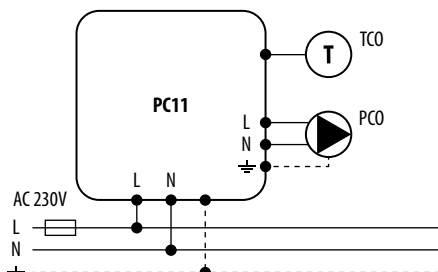
RT200

Napájanie	230V AC 50 Hz
Max. záťaž	3 (1) A
Výstup	230V AC 50 Hz
Rozsah riadenia teploty	5 – 35 °C
Riadiaci algoritmus	Hysterézia: ±1 °C
Komunikácia	Drôtová
Rozmery [mm]	95 x 95 x 40



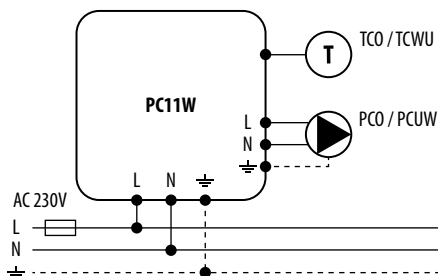
PC11

Napájanie	230V AC 50 Hz
Max. záťaž	6 A
Spotreba energie	2W
Rozsah riadenia teploty	5 – 80 °C
Rozsah merania teploty	0 – 99 °C
Prevádzková teplota	-10 – 50 °C
Dĺžka kábla snímača	1,2 m
Rozmery [mm]	155 x 70 x 35



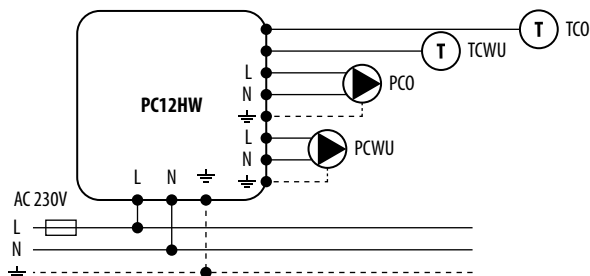
PC11W

Napájanie	230V AC 50 Hz
Max. záťaž	6 A
Spotreba energie	2W
Nastaviteľný teplotný rozsah (ON)	5 – 80 °C
Nastaviteľný teplotný rozsah (OFF)	10 – 85 °C
Rozsah merania teploty	0 – 99 °C
Prevádzková teplota	-10 – 50 °C
Dĺžka kábla snímača	1,2 m
Rozmery [mm]	155 x 70 x 35



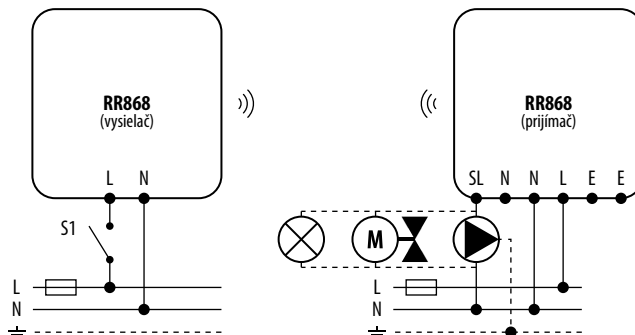
PC12HW

Napájanie	230V AC 50 Hz
Max. záťaž	6 A
Spotreba energie	2W
Rozsah riadenia teploty	5 – 80 °C pre ÚK 5 – 80 °C pre TUV
Rozsah merania teploty	0 – 99 °C
Prevádzková teplota	-10 – 50 °C
Dĺžka kábla snímača	1,2 m
Rozmery [mm]	155 x 70 x 35



RR868

Napájanie	230V AC 50 Hz
Max. záťaž	5 (3) A
Výstup	230 V AC
Komunikácia	Bezdrôtová, 868 Mhz
Rozmery [mm]	45 x 45 x 20
Rozmery puzdra [mm]	84 x 84 x 28

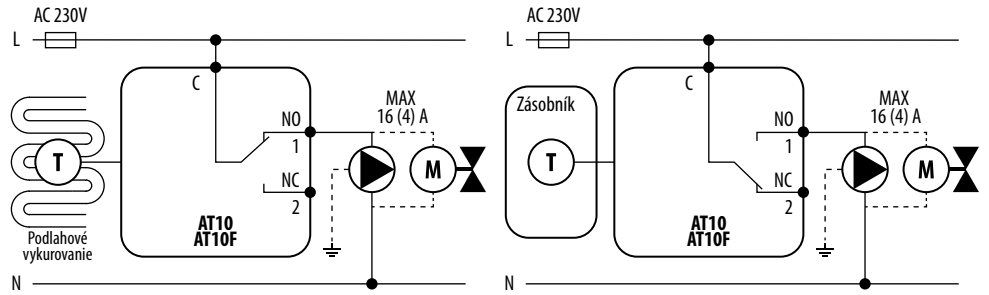


AT10

Napájanie	230V AC 50 Hz
Max. záťaž	16 (4) A
Výstup	NO / COM / NC kontakty
Rozsah riadenia teploty	30 - 90°C
Rozmery [mm]	105 x 45 x 50

AT10F

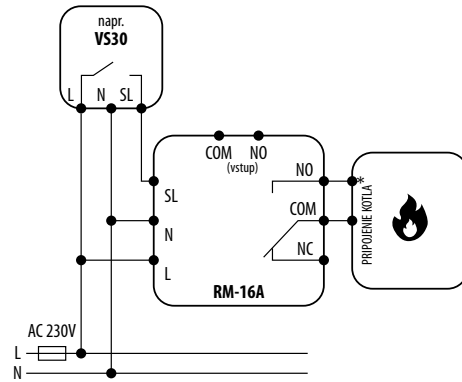
Napájanie	230V AC 50 Hz
Max. záťaž	16 (4) A
Výstup	NO / COM / NC kontakty
Rozsah riadenia teploty	30 - 90°C
Rozmery [mm]	105 x 45 x 50 dĺžka kapiláry: 1200 Ø kapiláry: 7



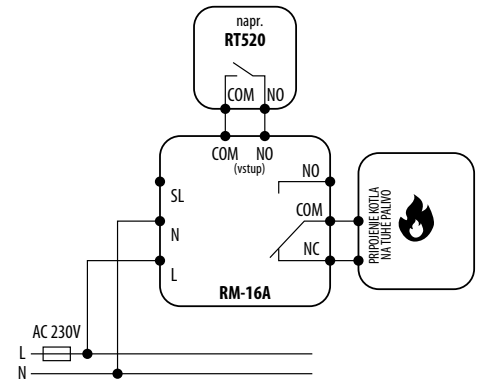
Keď T < nastavená teplota – C-1 je zatvorené
Keď T > nastavená teplota – C-1 sa otvorí

RM-16A

Napájanie	230V AC 50 Hz
Max. záťaž	16 A / 250V AC
Beznapätový vstup NO / COM	Pripojenie termostatu s beznapätovým kontaktom NO / COM
Vstup SL	Pripojenie napätového kontaktu 230V AC
Výstup	NO / COM / NC relé
Rozmery [mm]	47 x 47 x 20

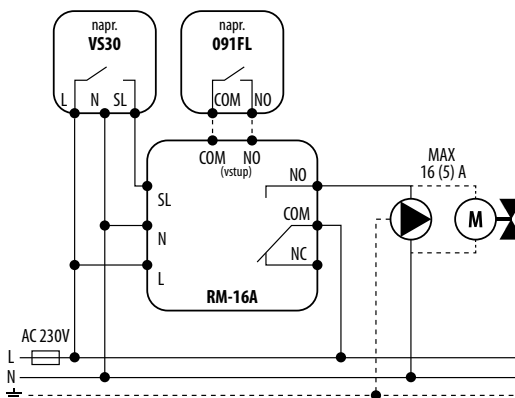


Pripojenie termostatu 230V AC na kotol (alebo iné zariadenie) s beznapätovým vstupom ON / OFF.

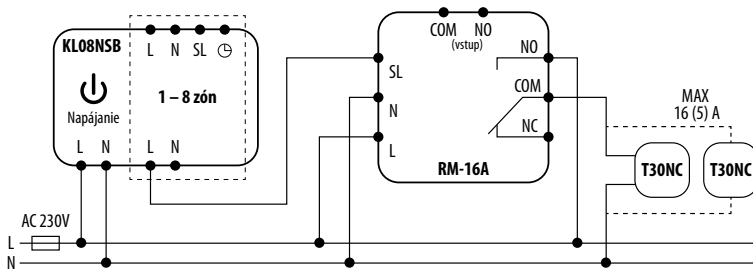


Pripojenie termostatu napájaného z batérie na kotol na tuhé palivo (alebo iné zariadenie), ktoré vyžaduje kontakt NC / COM.

alebo



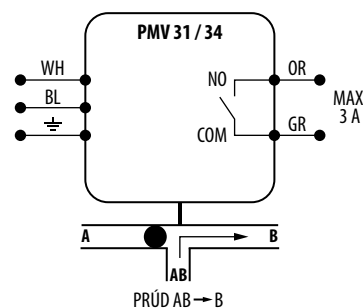
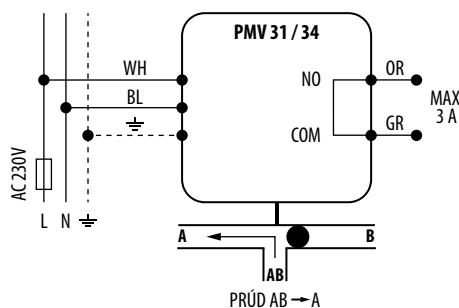
Pripojenie termostatu so spínacím signálom 230V AC alebo termostatom napájaným z batérie na elektrické zariadenie, ktoré vyžaduje väčšiu záťaž, než umožňuje relé termostatu.



Pripojenie väčšieho počtu pohonov alebo zariadení s vyššou záťažou do centrálnej svorkovnice.

PMV31 / PMV34

Napájanie	230V AC 50 Hz
Max. záťaž	3 A
Spotreba energie	6W
Výstup	NO / COM kontakty
Rozsah teploty kvapaliny	5 °C – 88 °C
Max. statický tlak	8,6 bar
Diferenčný tlak	1" – 0,8 bar / 3/4" – 0,6 bar
Trieda krytia	IP20
Rozmery [mm]	87 x 55 x 60

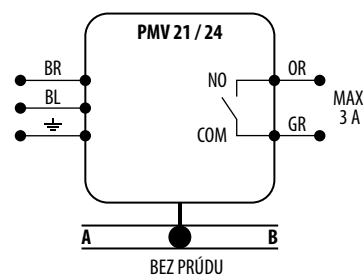
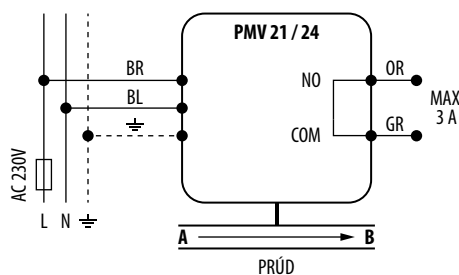


WH – biely vodič
BL – modrý vodič

OR – oranžový vodič
GR – zelený vodič

PMV21 / PMV24

Napájanie	230V AC 50 Hz
Max. záťaž	3 A
Spotreba energie	6W
Výstup	NO / COM kontakty
Rozsah teploty kvapaliny	5 °C – 88 °C
Max. statický tlak	8,6 bar
Diferenčný tlak	1" – 0,8 bar / 3/4" – 0,6 bar
Trieda krytia	IP20
Rozmery [mm]	87 x 55 x 60



BR – hnedý vodič
BL – modrý vodič

OR – oranžový vodič
GR – zelený vodič

ODPORUČANÉ TYPY VODIČOV

Typ	Prierez
CYSY	0,75 – 1 mm ² – potrebné použiť dutinky 10 mm
CYKY	1 – 1,5 mm ²
JYTY	1 mm ²
JYFY	1 – 1,5 mm ²
JEFY	0,8 – 1 mm ²
JQTQ	0,8 mm ²

UPOZORNENIE:

Typy vodičov sú len informatívne. Inštalácia a prierezy vodičov musia zodpovedať príslušnej norme STN.

POUŽITÉ SYMBOLY

Napájanie z batérie

Napájanie 230V AC

Poistka

Výstup bez napätia

Vstupné svorky

Napätie 230V AC

Kontakt je bez napätia otvorený NO

Kontakt je bez napätia zatvorený NC

Prepínač NC / COM / NO

Kotel – Pripojenie kotla * – Kontakty kotla pre ON / OFF termostat (podľa inštrukcií ku kotlu)

Bezdrôtová komunikácia

Čerpadlo

Ovládač ventilu

Teplotný senzor

Trojstupňový ventilátor 230V AC

Žiarovka alebo iné zaťaženie

Termoelektrický pohon

Časový programátor

Vonkajší kontakt normálne otvorený

Menič napätia

Okamžitý spínač, normálne otvorený NO

Výhradný distribútor pre SR:

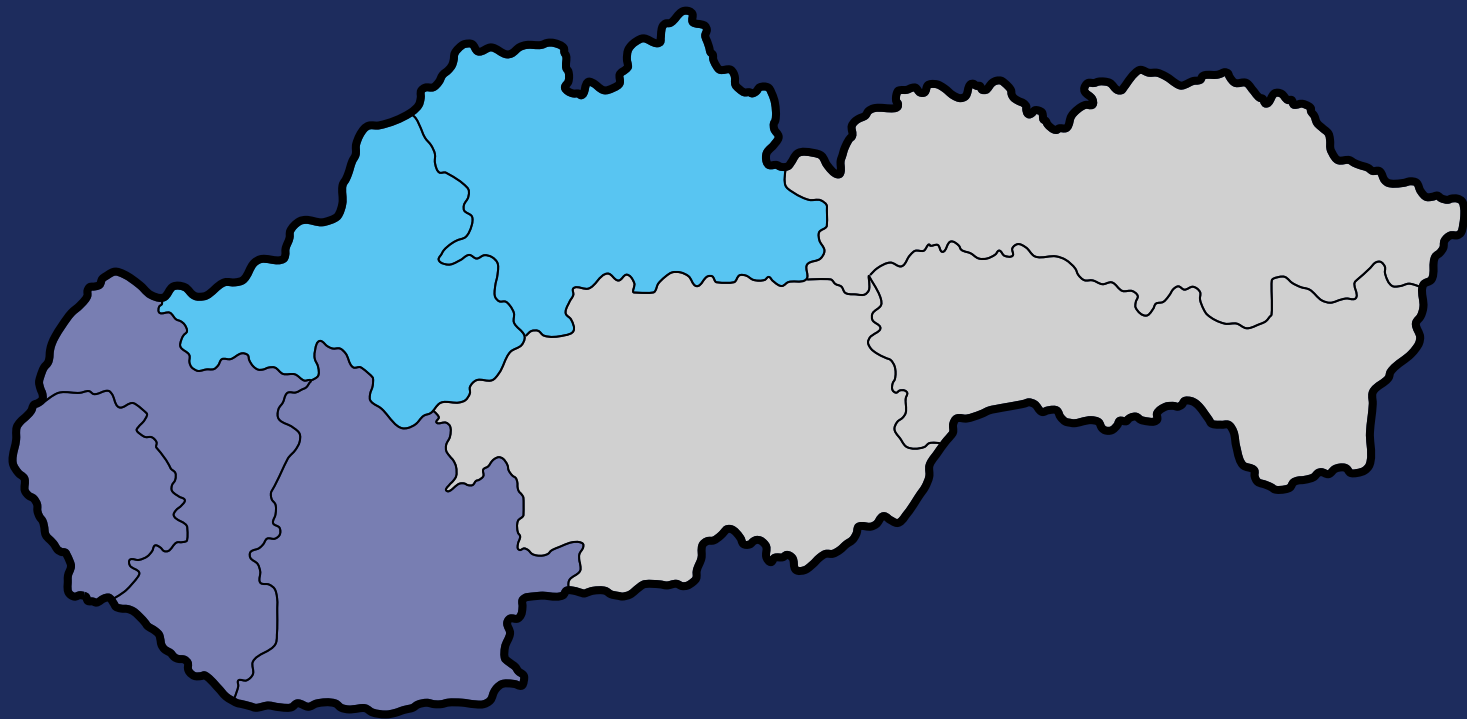
Thermo-control SK s.r.o.
Podunajská 31, 821 06 Bratislava

Kontakt:

+421 245 527 104
obchod@thermo-control.sk

Technická podpora:

+421 902 560 228, +421 911 819 831
technik@salus-controls.sk



Ing. Karol Tomes

+421 902 695 661

Richard Omasta

+421 903 451 886

Jozef Čurgali

+421 911 122 249



SALUS je členom skupiny Computime limited.

Salus Controls si vyhradzuje právo na zmenu špecifikácie, dizajnu a materiálu výrobkov uvedených v tomto katalógu bez predchádzajúceho upozornenia.

Uvedené ceny sú bez DPH a sú len orientačné – majú informatívny charakter.
UPOZORNENIE: Tlačové chyby a zmeny cien v ponuke produktov sú vyhradené.

www.salus-smarthome.sk
www.salus-controls.sk
www.thermo-control.sk

Dátum vydania: september 2021