

OBSLUHA

1.	Všeobecné pokyny	40
1.1	Bezpečnostné pokyny	40
1.2	Iné označenia v tejto dokumentácii	40
1.3	Rozmerové jednotky	41
2.	Bezpečnosť	41
2.1	Použitie v súlade s určením	41
2.2	Bezpečnostné pokyny	41
2.3	Certifikačné značky	41
3.	Popis zariadenia	41
4.	Čistenie, ošetrovanie a údržba	41
4.1	Zavápnenie	41
5.	Odstraňovanie problémov	41

INŠTALÁCIA

6.	Bezpečnosť	42
6.1	Všeobecné bezpečnostné pokyny	42
6.2	Predpisy, normy a ustanovenia	42
7.	Popis zariadenia	42
7.1	Potrebné príslušenstvo	42
7.2	Ďalšie príslušenstvo	42
8.	Prípravy	42
8.1	Miesto montáže	42
8.2	Preprava	42
9.	Montáž	43
9.1	Prípojka výmenníka tepla	43
9.2	Príp. montáž elektrického skrutkovacieho vykurovacieho telesa z príslušenstva	43
9.3	Variety pripojenia zdroja tepla	43
9.4	Elektrické pripojenie	44
9.5	Vodovodná prípojka a bezpečnostná skupina	45
10.	Uvedenie do prevádzky	45
10.1	Prvé uvedenie do prevádzky	45
10.2	Opätovné uvedenie do prevádzky	45
11.	Vyradenie z prevádzky	45
12.	Odstraňovanie porúch	46
13.	Údržba	46
13.1	Kontrola poistného ventilu	46
13.2	Kontrola / výmena ochrannnej anódy	46
13.3	Vypustenie zariadenia	46
13.4	Očistenie a odvápnenie prístroja	46
14.	Technické údaje	47
14.1	Rozmery a prípojky	47
14.2	Údaje k spotrebe energie	48
14.3	Tabuľka s údajmi	48

ZÁRUKA

ŽIVOTNÉ PROSTREDIE A RECYKLÁCIA

OBSLUHA

1. Všeobecné pokyny

Kapitola „Obsluha“ je určená používateľovi prístroja a odbornému montážnikovi. Kapitola „Inštalácia“ je určená odbornému montážnikovi.



Upozornenie

Pred použitím si dôkladne prečítajte tento návod a uschovajte ho. Tento návod prípadne odovzdajte nasledujúcemu používateľovi.

1.1 Bezpečnostné pokyny

1.1.1 Štruktúra bezpečnostných pokynov



SIGNÁLNE SLOVO Druh nebezpečenstva

Tu sú uvedené možné následky pri nerešpektovaní bezpečnostných pokynov.

► Tu sú uvedené opatrenia na odvrátenie nebezpečenstva.

1.1.2 Symboly, druh nebezpečenstva

Symbol	Druh nebezpečenstva
	Poranenie
	Zásah elektrickým prúdom
	Popálenie (popálenie, obarenie)

1.1.3 Signálne slová

SIGNÁLNE SLOVO	Význam
NEBEZPEČENSTVO	Pokyny, ktorých nedodržovanie má za následok ťažké poranenia alebo smrť.
VÝSTRAHA	Pokyny, ktorých nerešpektovanie môže mať za následok ťažké poranenia alebo smrť.
POZOR	Pokyny, ktorých nedodržovanie môže viesť k stredne ťažkým alebo ľahkým poraneniám.



1.2 Iné označenia v tejto dokumentácii



Upozornenie

Všeobecné pokyny sú označené vedľa uvedeným symbolom.

► Pozorne si prečítajte texty upozornení.

Symbol	Význam
	Materiálne škody (škody na zariadení, následné škody, škody na životnom prostredí)
	Likvidácia zariadenia

► Tento symbol vám signalizuje, že musíte niečo urobiť. Potrebné postupy sú popísané krok za krokom.

1.3 Rozmerové jednotky



Upozornenie

Ak nie je uvedené inak, všetky rozmery sú v milimetroch.

2. Bezpečnosť

2.1 Použitie v súlade s určením

Zariadenie je určené na používanie v domácom prostredí. Bezpečne ho môžu používať aj osoby, ktoré neboli o používaní poučené. Zariadenie sa môže používať aj v inom ako domácom prostredí, napr. v malých prevádzkach, ak sa používa rovnakým spôsobom.

Prístroj slúži na ohrev pitnej vody prostredníctvom zdroja tepla.

Iné použitie alebo použitie nad určený rámec sa pokladá za použitie v rozpore s určením. K použitiu v súlade s určením patrí aj dodržiavanie tohto návodu, ako aj návodov pre použité príslušenstvo.

2.2 Bezpečnostné pokyny



VÝSTRAHA Popálenie

Pri výtokových teplotách vyšších než 43 °C vzniká nebezpečenstvo obarenia.



VÝSTRAHA Poranenie

Deti od 8 rokov ako aj osoby so zníženými fyzickými, senzorickými či mentálnymi schopnosťami, alebo osoby s nedostatočnými skúsenosťami a vedomosťami môžu zariadenie používať pod dozorom, prípadne ak boli o bezpečnom používaní zariadenia poučené a porozumeli z toho vyplývajúcim nebezpečenstvám. Deti sa so zariadením nesmú hrať. Čistenie a používateľskú údržbu nesmú vykonávať deti bez dozoru.



Materiálne škody

Zariadenie je pod tlakom. Počas ohrevu kvapká z poistného ventilu expanzná voda. Ak voda kvapká po ukončení ohrevu, informujte odborného montážnika.

2.3 Certifikačné značky

Pozri typový štítok na zariadení.

3. Popis zariadenia

Pitnú vodu zohrieva výmenník tepla z hladkých rúrok. So zariadením môžete zásobovať jedno alebo viac odberných miest.

Prístroj je vybavený revíznou prírubou, regulátorom teploty a teplomerom.

Oceľový zásobník je vybavený špeciálnym priamym smaltovaním „anticor®“ a ochrannou anódou. Anóda slúži na ochranu vnútornej rúrky zásobníka pred koróziou. Zásobník je obklopený penovým materiálom a lakovaným plechovým plášťom.

4. Čistenie, ošetrovanie a údržba

- Nechajte funkciu bezpečnostnej skupiny a elektrickú bezpečnosť zabudovaného príslušenstva pravidelne skontrolovať odbornému montážnikovi.
- Nechajte odbornému montážnikovi skontrolovať ochrannú anódu po prvýkrát po dvoch rokoch. Odborný montážnik následne rozhodne, v akých intervaloch sa musí vykonávať opätovná kontrola.
- Nepoužívajte čistiace prostriedky s obsahom abrazívnych látok alebo rozpúšťadiel. Na ošetrovanie a čistenie zariadenia vám postačí vlhká utierka.

4.1 Zavápnenie

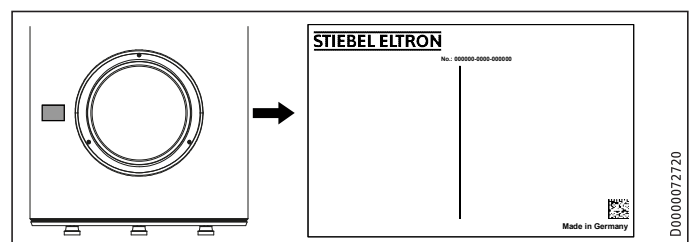
Takmer každá voda pri vysokých teplotách odlučuje vápnik. Tento sa usadzuje v zariadení a ovplyvňuje funkciu a životnosť zariadenia. Ak máte zabudované elektrické skrutkovacie vykurovacie teleso, musia sa kvôli tomu vykurovacie telesá z času na čas odvápnit. Odborný montážnik, ktorý pozná kvalitu miestnej vody, vám určí čas pre ďalšiu údržbu.

- Pravidelne kontrolujte armatúry. Vápnik na výtoku armatúr môžete odstrániť pomocou bežných odvápnovacích prostriedkov.

5. Odstraňovanie problémov

Problém	Príčina	Odstránenie
Výtokové množstvo je veľmi malé.	Prúdový regulátor v armatúre alebo sprchovacia prúdový regulátor alebo hlavica sú zavápnené, resp. znečistené.	Vyčistite, resp. odvápnite prúdový regulátor alebo sprchovaciu hlavicu.

Ak neviete príčinu odstrániť, zavolajte odborného montážnika. Kvôli lepšej a rýchlejšej pomoci mu uveďte číslo z typového štítku (č. 000000-0000-000000):



INŠTALÁCIA

6. Bezpečnosť

Inštaláciu, uvedenie do prevádzky ako aj údržbu a opravu zariadenia smie vykonávať iba odborný montážnik.

6.1 Všeobecné bezpečnostné pokyny

Bezchybnú funkciu a prevádzkovú bezpečnosť zaručujeme len vtedy, ak sa používajú originálne náhradné diely, ktoré sú pre prístroj určené.

6.2 Predpisy, normy a ustanovenia



Upozornenie

Dbajte na všetky vnútroštátne a regionálne predpisy a ustanovenia.

7. Popis zariadenia

7.1 Potrebne príslušenstvo

V závislosti od zásobovacieho tlaku sú k dispozícii bezpečnostné skupiny a redukčné ventily. Tieto typovo preskúšané bezpečnostné skupiny chránia prístroj pred neprípustnými prekročeniami tlaku.

7.2 Ďalšie príslušenstvo

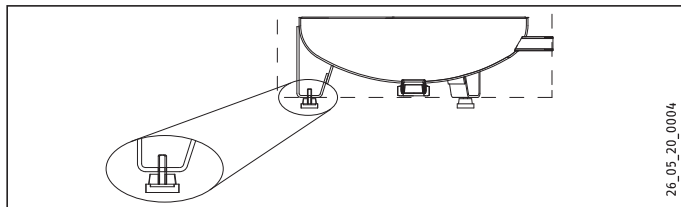
Ako príslušenstvo sú k dispozícii skrutkované vykurovacie telesá.

Ak montáž tyčovej anódy zhora nie je možná, nainštalujte článkovú anódu.

8. Prípravy

8.1 Miesto montáže

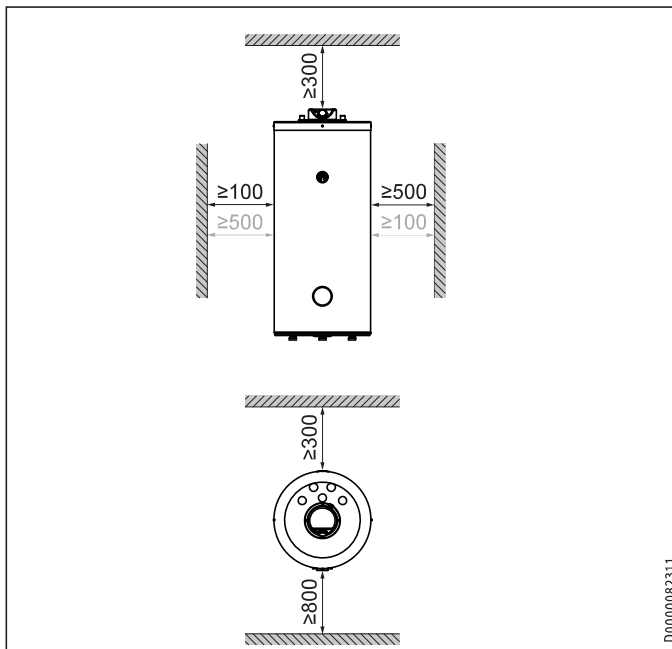
- ▶ Prístroj vždy namontujte v nezamrzajúcej miestnosti v blízkosti odberového miesta.



- ▶ Dbajte na to, aby podlaha bola vodorovná. Pomocou nastaviteľných nôh môžete vyrovnáť nerovnosti terénu.
- ▶ Dbajte na dostatočnú nosnosť podlahy (viď kapitolu „Technické údaje / Tabuľka s údajmi“).
- ▶ Dbajte na výšku miestnosti a mieru vyklopenia (viď kapitolu „Technické údaje / Tabuľka s údajmi“).

Minimálne vzdialenosti

Bočné minimálne vzdialenosti sa môžu zameniť vpravo alebo vľavo.



- ▶ Dodržiavajte minimálne vzdialenosti.

8.2 Preprava

Na účely prepravy je prístroj upevnený na paletu pomocou kovových strmeňov.

- ▶ Odstráňte skrutky z palety.
- ▶ Otočte kovové strmene na vnútornú stranu nastaviteľných nôh pod prístroj.

Odstránenie prístroja z palety



Materiálne škody

Odvalovanie cez hrany prístroja môže poškodiť plechový plášť.

- ▶ Vyklopte prístroj cez nastaviteľné nohy z palety.
- ▶ Zosadte prístroj s nastaviteľnými nohami na podlahu.

9. Montáž

9.1 Prípojka výmenníka tepla

► Pred pripojením musíte výmenník tepla prepláchnuť vodou.

9.1.1 Difúzia kyslíka



Materiálne škody

Vyhňte sa otvoreným vykurovacím zariadeniam a podlahovému kúreniu z plastových rúrok, ktoré nie sú odolné proti difúzii kyslíka.

Pri podlahovom kúrení z plastových rúrok, ktoré nie sú odolné proti difúzii kyslíka, alebo pri otvorených vykurovacích zariadeniach môže difundovaný kyslík spôsobovať koróziu ocelových dielov vykurovacieho zariadenia (napr. výmenník tepla zásobníka teplej vody, akumulačné zásobníky, ocelové ohrievacie telesá a ocelové rúrky).

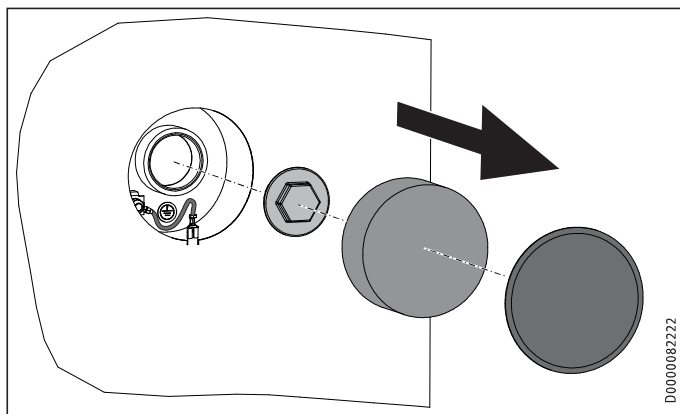


Materiálne škody

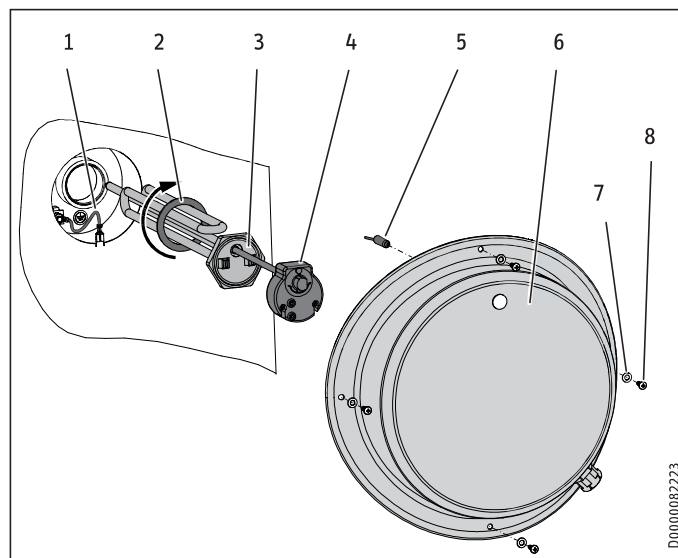
Produkty korózie (napr. korózny kal) sa môžu usadzovať v komponentoch vykurovacieho zariadenia a znížením prierezu spôsobiť straty výkonu alebo chybové vypnutie.

9.2 Príp. montáž elektrického skrutkovacieho vykurovacieho telesa z príslušenstva

Prípravte hrdlo pre elektrické skrutkovacie vykurovacie teleso



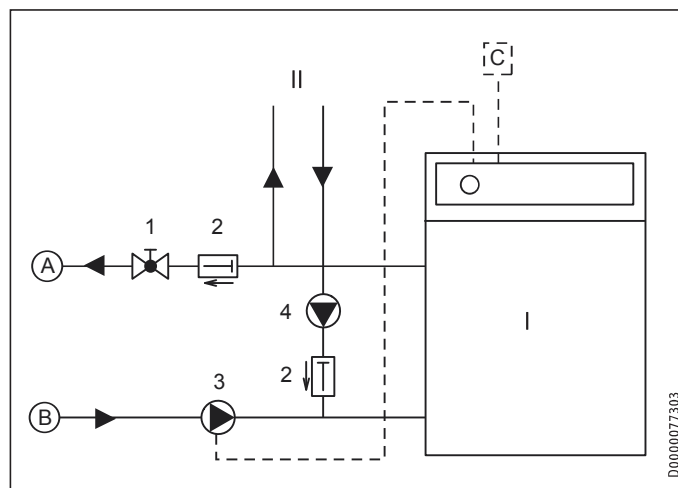
Namontujte elektrické skrutkovacie vykurovacie teleso HP-SB 2/040



- 1 Uzemnenie plechového plášťa
- 2 Tesnenie
- 3 Ohrievacie teleso
- 4 Otočný regulátor teploty
- 5 Kontrolka
- 6 Kryt príruby
- 7 Podložka
- 8 Skrutka

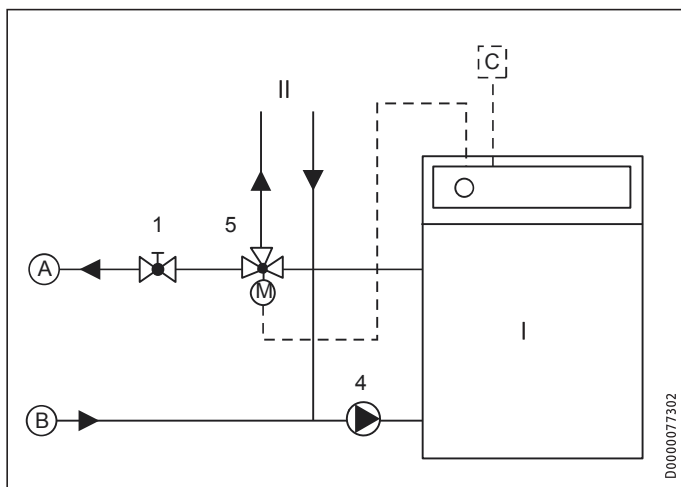
9.3 Varianty pripojenia zdroja tepla

9.3.1 Plnenie zásobníka prostredníctvom plniaceho čerpadla zásobníka



- I Zdroj tepla
- II Vykurovanie miestnosti
- A Prívod zdroja tepla
- B Spätný tok zdroja tepla
- C Prípojka regulácie teploty
- 1 Uzatvárací ventil
- 2 Spätný ventil
- 3 Plniace čerpadlo zásobníka
- 4 Čerpadlo vykurovacieho okruhu

9.3.2 Plnenie zásobníka prostredníctvom 3-cestného prepínacieho ventilu



- I Zdroj tepla
- II Vykurovanie miestnosti
- A Prívod zdroja tepla
- B Spätný tok zdroja tepla
- C Prípojka regulácie teploty
- 1 Uzatvárací ventil
- 4 Čerpadlo vykurovacieho okruhu
- 5 3-cestný prepínací ventil

9.4 Elektrické pripojenie

⚡ VÝSTRAHA Zásah elektrickým prúdom
Všetky práce na elektrickom pripojení a elektrické inštalčné práce vykonávajte podľa predpisov.

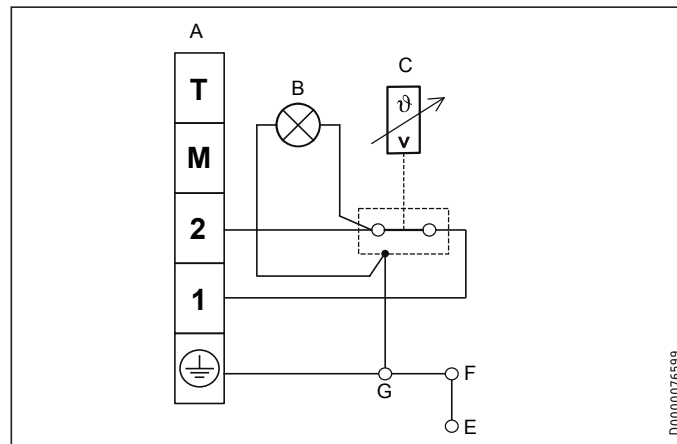
⚡ VÝSTRAHA Zásah elektrickým prúdom
Pripojenie k elektrickej sieti je možné len v podobe trvalej prípojky. Prístroj sa musí dať odpojiť od sieťového pripojenia všetkými pólmi s minimálnou odpojovacou vzdialenosťou 3 mm.

⚠ Materiálne škody
Dbajte na typový štítok. Uvedené napätie sa musí zhodovať so sieťovým napätím.

📖 Upozornenie
Dbajte na to, aby zariadenie bolo pripojené na ochranný vodič.

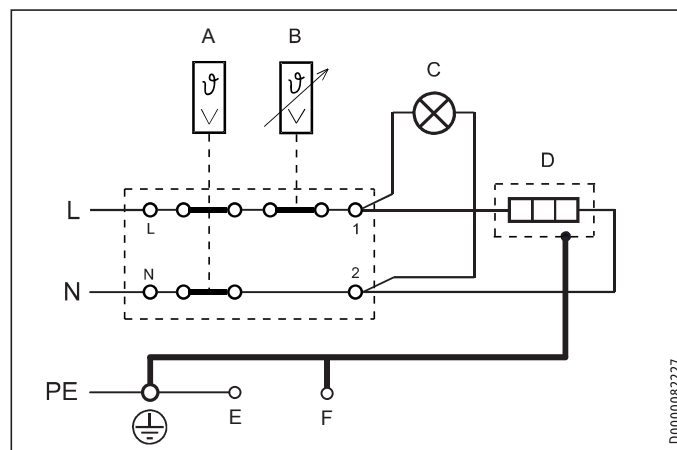
- ▶ Zaveďte pripojovací kábel do priestoru rozvádzača.
- ▶ Pripojte príkon.

9.4.1 Otočný regulátor teploty a zdroj tepla



- A Pripojovacia svorka
- B Kontrolka
- C Otočný regulátor teploty
- E Tyčová anóda
- F Príruba
- G Uzemňovacia zástrčka na nádrži hore

9.4.2 Elektrické skrutkovacie vykurovacie teleso HP-SB 2/040



- A Tepelná poistka
 - B Otočný regulátor teploty
 - C Kontrolka
 - D Ohrievacie teleso
 - E Plechový plášť
 - F Tyčová anóda
- ⊕ Uzemňovacia skrutka príruby

9.5 Vodovodná prípojka a bezpečnostná skupina

9.5.1 Bezpečnostné pokyny



Upozornenie

Všetky práce na vodovodnej prípojke a inštalačné práce vykonávajúajte podľa predpisov.

Potrubie studenej vody

Ako materiály sú povolené oceľové, medené rúrky alebo plastové rozvodové systémy.



Materiálne škody

Vyžaduje sa poistný ventil.

Teplovodné potrubie

Ako materiály sú povolené med' alebo plastové rozvodové systémy.



Materiálne škody

Pri súčasnom použití plastových rúrkových systémov a zabudovaní elektrického skrutkovacieho vykurovacieho telesa dodržujte maximálnu prípustnú teplotu a maximálny prípustný tlak v kapitole „Technické údaje / Tabuľka s údajmi“.



Materiálne škody

Zariadenie musí byť prevádzkované s tlakovými armatúrami.

9.5.2 Prípojka

- ▶ Potrubie dobre prepláchnite.
- ▶ Zohľadnite pokyny v návode na inštaláciu bezpečnostnej skupiny.
- ▶ Namontujte výtokové vedenie teplej vody a prírodné vedenie studenej vody s bezpečnostnou skupinou. Zároveň upozorňujeme, že v závislosti od zásobovacieho tlaku môže byť potrebný dodatočný redukčný ventil.
- ▶ Hydraulické prípojky pripojte pomocou plošných tesnení.
- ▶ Dimenzujte odtokové potrubie tak, aby pri úplne otvorenom poistnom ventilu mohla voda odtekať bez prekážky. Vypúšťací otvor poistného ventilu musí zostať otvorený do atmosféry.
- ▶ Vypúšťacie vedenie bezpečnostnej skupiny montujte so stálym sklonom nadol.

10. Uvedenie do prevádzky

10.5.1 Pri použití elektrického skrutkovacieho vykurovacieho telesa



Materiálne škody

Pri chode na sucho sa tepelná bezpečnostná poistka elektrického skrutkovacieho vykurovacieho telesa zničí a kombináciu regulátor-poistka bude potrebné vymeniť.



Materiálne škody

Ak je v rovnakej nádrži zabudovaný výmenník tepla, musíte ohraničiť maximálnu teplotu tohto výmenníka tepla. Týmto zabránite tomu, aby tepelná poistka skrutkovacieho vykurovacieho telesa zareagovala.

- ▶ Naplňte zariadenie vodou.
- ▶ Nastavte otočný regulátor teploty na maximálnu teplotu.
- ▶ Zapnite sieťové napájanie.
- ▶ Skontrolujte činnosť zariadenia.
- ▶ Skontrolujte funkčnosť bezpečnostnej skupiny.

10.1 Prvé uvedenie do prevádzky

- ▶ Otvorte následne zapojené odberné miesto na tak dlho, kým prístroj nie je naplnený a potrubná sieť nie je bez vzduchu.
- ▶ Odvzdušnite výmenník tepla.
- ▶ Prípadne namontujte a skontrolujte príslušenstvo.
- ▶ Skontrolujte funkčnosť poistného ventilu.
- ▶ Skontrolujte správne zobrazenie teploty teplej vody na regulačnom zariadení zdroja tepla.

10.1.1 Odovzdanie zariadenia

- ▶ Vysvetlite funkciu zariadenia používateľovi a oboznámte ho s jeho používaním.
- ▶ Poučte ho o možných nebezpečenstvách, osobitne o nebezpečenstve obarenia.
- ▶ Odovzdajte tento návod.

10.2 Opätovné uvedenie do prevádzky

Pozri kapitolu „Prvé uvedenie do prevádzky“.

11. Vyradenie z prevádzky

- ▶ Pomocou poistky domovej inštalácie odpojte prípadne zabudované príslušenstvo od sieťového napätia.
- ▶ Zariadenie vyprázdňte. Pozri kapitolu „Údržba / Vypustenie zariadenia“.

12. Odstraňovanie porúch

Porucha	Príčina	Odstránenie
Poistný ventil kvapká pri vypnutom ohreve.	Ventilové sedlo je znečistené.	Očistite ventilové sedlo.

13. Údržba



VÝSTRAHA Zásah elektrickým prúdom
Všetky práce na elektrickom pripojení a elektrické inštalačné práce vykonávajte podľa predpisov.

Ak musíte zariadenie vyprázdniť, dbajte na kapitolu „Vypustenie zariadenia“.

13.1 Kontrola poistného ventilu

- ▶ Pravidelne poodvzdušňujte poistný ventil na bezpečnostnej skupine, až kým nevyteká plný prúd vody.

13.2 Kontrola / výmena ochrannej anódy

- ▶ Ochrannú anódu prvýkrát skontrolujte po 2 rokoch prevádzky a podľa potreby ju vymeňte. Dbajte pri tom na maximálny prechodový odpor 0,3 Ω medzi ochrannou anódou a nádržou.
- ▶ Rozhodnite následne, v akých časových intervaloch sa majú vykonávať ďalšie kontroly.

13.3 Vypustenie zariadenia



VÝSTRAHA Popálenie
Pri vypúšťaní môže vytekať horúca voda.

- ▶ Zatvorte uzatvárací ventil v prírodnom vedení studenej vody.
- ▶ Otvorte teplovodné ventily všetkých odberových miest.
- ▶ Vypustíte prístroj cez vypúšťací kohútik.

13.4 Očistenie a odvápnenie prístroja

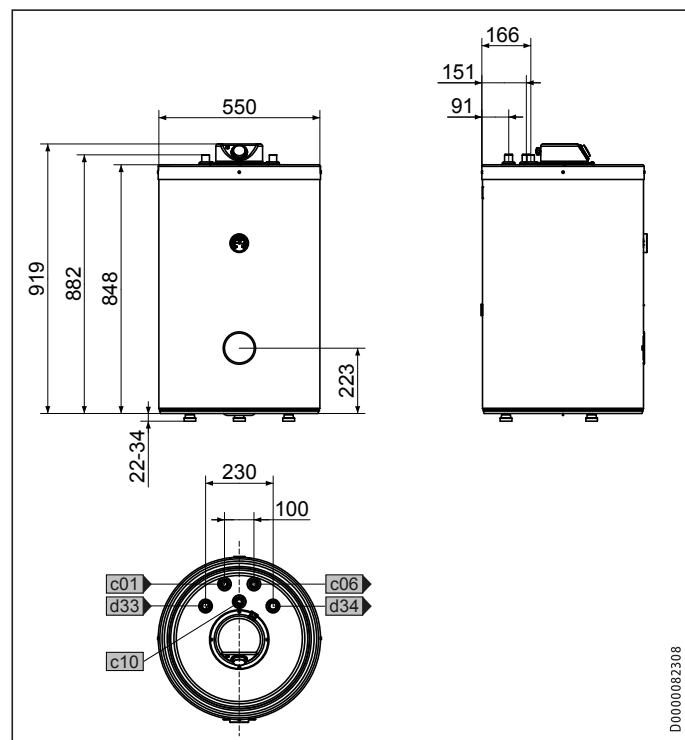
Uťahovací moment prírubových skrutiek vid' v kapitole „Technické údaje / Rozmery a prípojky“.

- ▶ Nepoužívajte odvápnovacie čerpadlo.
- ▶ Neošetrujte povrch nádrže a ochrannú anódu odvápnovacími prostriedkami.

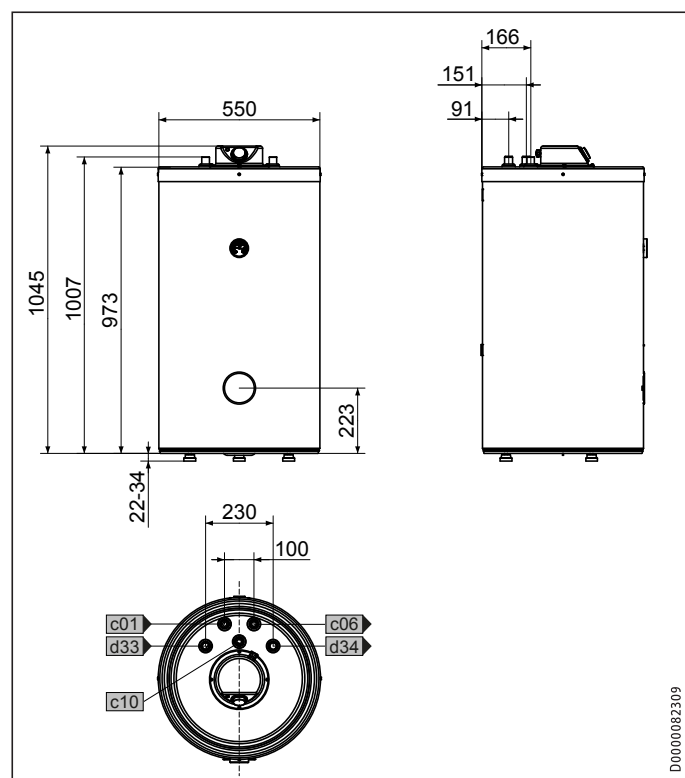
14. Technické údaje

14.1 Rozmery a prípojky

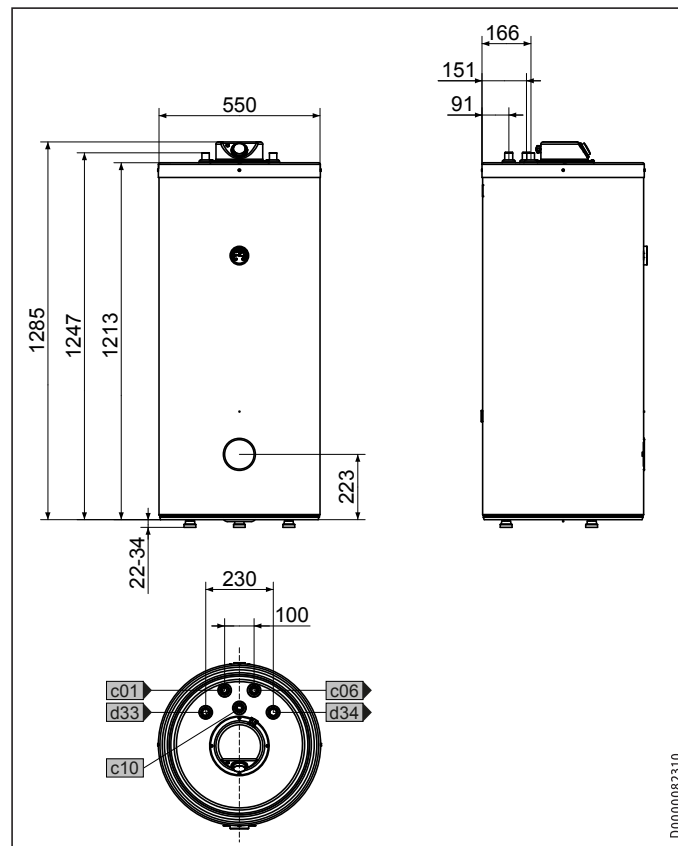
SB-VTH 100



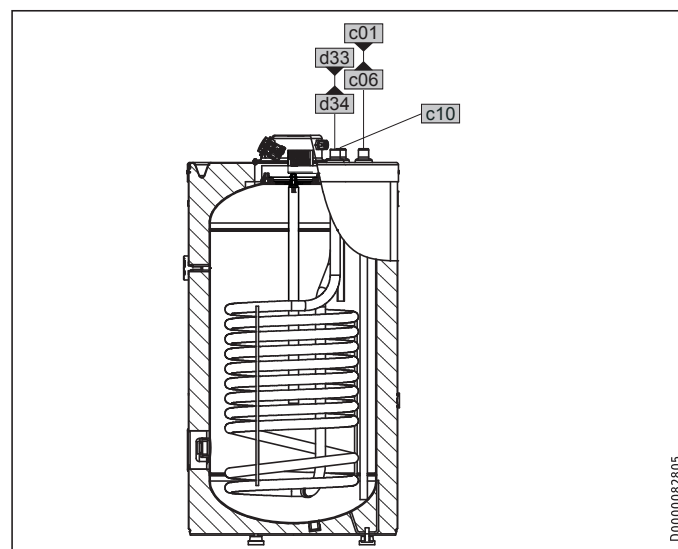
SB-VTH 120



SB-VTH 150



Prierez



			SB-VTH 100	SB-VTH 120	SB-VTH 150
c01	Studená voda prívod	Vonkajší závit	G 3/4	G 3/4	G 3/4
c06	Teplá voda výtok	Vonkajší závit	G 3/4	G 3/4	G 3/4
c10	Cirkulácia	Vonkajší závit	G 3/4	G 3/4	G 3/4
d33	Zdroj tepla prívod	Vonkajší závit	G 3/4	G 3/4	G 3/4
d34	Zdroj tepla spätný tok	Vonkajší závit	G 3/4	G 3/4	G 3/4

14.2 Údaje k spotrebe energie

Informačný list výrobku: Zásobník teplej vody podľa nariadenia (EÚ) č. 812/2013

		SB-VTH 100	SB-VTH 120	SB-VTH 150
		200153	200154	200155
Výrobca		STIEBEL ELTRON	STIEBEL ELTRON	STIEBEL ELTRON
Označenie		SB-VTH 100	SB-VTH 120	SB-VTH 150
Trieda energetickej účinnosti		B	C	C
Statické straty	W	47	53	60
Objem zásobníka	l	99	120	155

14.3 Tabuľka s údajmi

		SB-VTH 100	SB-VTH 120	SB-VTH 150
		200153	200154	200155
Hydraulické údaje				
Menovitý objem	l	94	115	150
Objem výmenníka tepla hore	l	4,3	4,4	4,5
Plocha výmenníka tepla hore	m ²	1,0	1,0	1,0
Strata tlaku pri 1,0 m ³ /h výmenníka tepla dole	hPa	200	200	200
Množstvo zmiešanej vody s teplotou 40 °C (15 °C/60 °C)	l	146	188	241
Výkonové údaje				
Príkon výmenníka tepla EN 12897 (prívod výmenníka tepla 80 °C, studená voda 10 °C, prietok 1 m ³ /h)	kW	20	20	20
Vyhotovenia				
Nastavenie teploty	°C	10-80	10-80	10-80
Druh krytia (IP)		IP 24	IP 24	IP 24
Hranice použitia				
Max. povolený tlak	MPa	1,0	1,0	1,0
Kontrolný tlak	MPa	1,5	1,5	1,5
Max. povolená teplota	°C	95	95	95
Energetické údaje				
Pohotovostná spotreba elektrického prúdu / 24 h pri 65 °C	kWh	1,1	1,3	1,5
Rozmery				
Výška	mm	938	1067	1307
Priemer	mm	550	550	550
Hmotnosti				
Hmotnosť v plnom stave	kg	157	185	231
Hmotnosť v prázdnom stave	kg	58	65	76

Príslušenstvo pre elektrické skrutkovacie vykurovacie teleso

		HP-SB 2/040
		201419
Elektrické údaje		
Inštalovaný príkon ~ 230 V	kW	2
Menovité napätie	V	230
Fázy		1/N/PE
Frekvencia	Hz	50
Hranice použitia		
Rozsah nastavenia teploty	°C	67
Max. povolený tlak	MPa	1,0
Minimálny priemer nádrže	mm	439
Minimálny objem nádrže	l	100
Vyhotovenia		
Druh krytia (IP)		IP 24
Rozmery		
Hĺbka ponoru	mm	277
Utahovací moment	Nm	120
Hmotnosti		
Hmotnosť	kg	1,1

Záruka

Pre zariadenia nadobudnuté mimo Nemecka neplatia záručné podmienky našich nemeckých spoločností. V krajinách, v ktorých existuje jedna z našich dcérskych spoločností predávajúcej naše výrobky, sa skôr poskytuje záruka iba od tejto dcérskej spoločnosti. Takáto záruka je poskytnutá iba vtedy, keď dcérska spoločnosť vydala vlastné záručné podmienky. Nad rámec uvedeného sa záruka neposkytuje.

Na zariadenia, ktoré boli nadobudnuté v krajinách, v ktorých naše výrobky nepredáva žiadna z našich dcérskych spoločností, záruku neposkytujeme. Prípadné záruky prisľúbené dovozcom zostávajú týmto nedotknuté.

Životné prostredie a recyklácia

Pomôžte chrániť naše životné prostredie. Balenie prístroja je nutné zlikvidovať v súlade s vnútroštátnymi predpismi a ustanoveniami o likvidácii odpadov.