

List technických údajů

Obj. č. a ceny: viz ceník



VITOCELL 100-W

**Podstavný zásobníkový ohřívač vody pro nástěnné kotle
z oceli, se smaltováním Ceraprotect**

Typ CUGA/CUGB/CUGB-A

podstavný, objem 100, 120 a 150 litrů

vyobrazení na titulní straně: Vitocell 100-W, typ CUGB/
CUGB-A

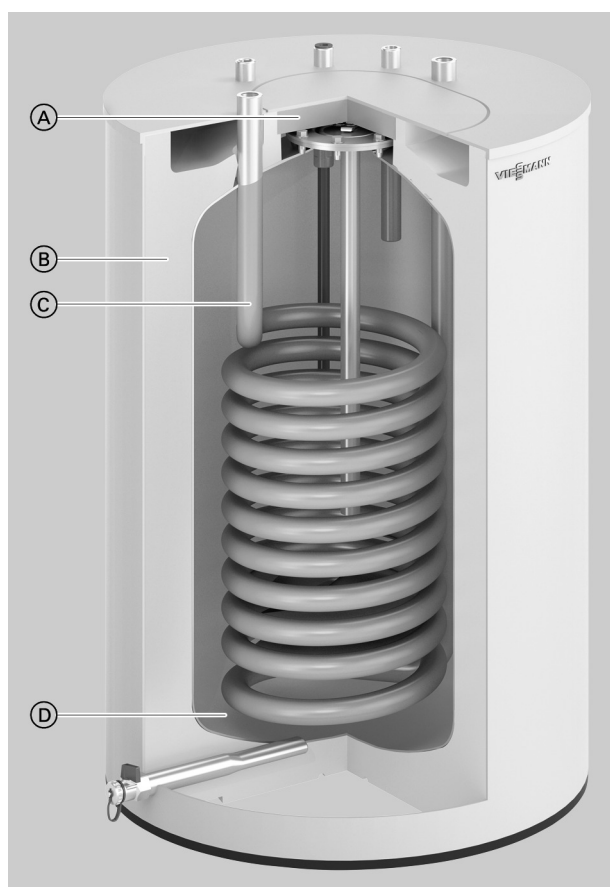
Informace o výrobku

Vitocell 100-W je cenově výhodný zásobníkový ohřívač vody. V provedení do objemu 150 l může být postaven pod nástěnný kotel (např. plynový kondenzační kotel Vitodens 300-W).

Stručný přehled výhod

- Zvláště vhodný pro ohřev pitné vody ve spojení s nástěnnými kotli.
- Nádoba zásobníku s antikorozií úpravou, z oceli a s povrchovým smaltováním Ceraprotect.
- Dodatečná katodická ochrana v podobě ochranné hořčíkové anody; anodu napájenou elektrickým proudem lze objednat jako příslušenství.
- Ohřev celého objemu vody pomocí topné spirály, zavedené hluboko až na dno zásobníku.

Vitocell 100-W, typ CUGB/CUGB-A, 120 a 150 l



- Ⓐ Revizní a čistící otvor
- Ⓑ Vysoce efektivní celoobvodová tepelná izolace
- Ⓒ Topná spirála
- Ⓓ Nádř zásobníku s antikorozií úpravou, z oceli a se smaltováním Ceraprotect

Technické údaje

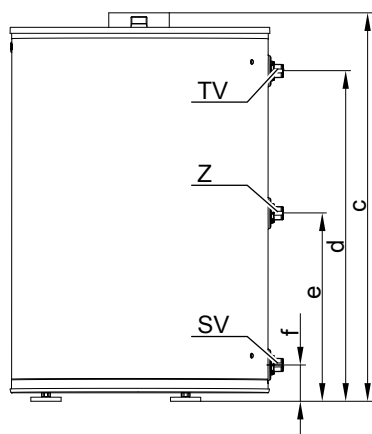
- Podstavec
- S vnitřním ohřevem, z oceli, se smaltováním Ceraprotect

Vitocell 100-W, barva: vitopearlwhite

Technické údaje

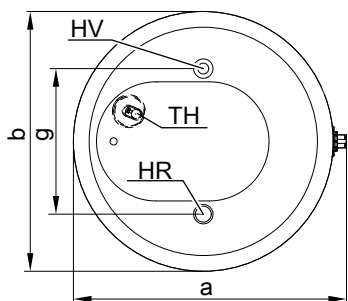
Typ		CUGA	CUGB	CUGB-A	CUGB	CUGB-A
Objem zásobníku	l	100	120	120	150	150
Objem topné vody	l	6	6,5	6,5	6,5	6,5
Hrubý objem	l	106	126,5	126,5	156,5	156,5
Registr. č. DIN		zažádáno				
Přípojky (vnější závit)						
Přívodní a vratná větev topné vody	R	1	1	1	1	1
Teplá a studená voda	R	¾	¾	¾	¾	¾
Cirkulace	R	¾	¾	¾	¾	¾
Připustný provozní tlak						
na straně topné a pitné vody	bar MPa	10 1	10 1	10 1	10 1	10 1
Připustné teploty						
– na straně topné vody	°C	160	160	160	160	160
– na straně pitné vody	°C	95	95	95	95	95
Pohotovostní ztráty	kWh/24 h	1,239	1,015	0,866	1,041	0,853
Rozměry						
Délka a	mm	577	582	634	634	634
Šířka b	mm	∅ 549	∅ 582	∅ 634	∅ 634	∅ 634
Výška c	mm	815	929	929	958	958
Hmotnost	kg	48	55	58	61	61
Topná plocha	m ²	0,9	1,0	1,0	1,0	1,0
Třída energetické účinnosti		C	B	A	B	A

Vitocell 100-W, typ CUGA, 100 l



Tabulka rozměrů

Rozměr		
a	mm	577
b	mm	549
c	mm	815
d	mm	700
e	mm	398
f	mm	77
g	mm	308

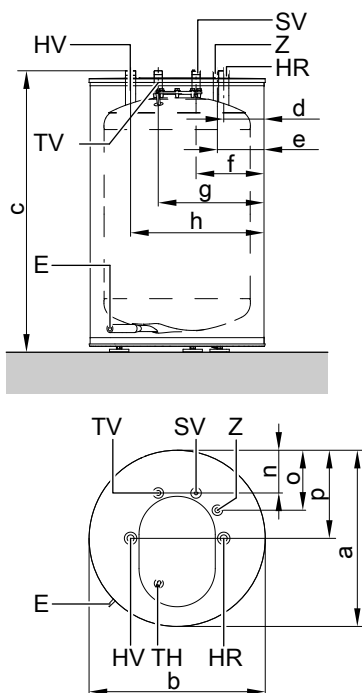


- HR Vratná větev topení
- HV Přívodní větev topení
- KW Studená voda (vypouštění)
- WW Teplá voda
- TH Jímka pro čidlo teploty zásobníku (vnitř. průměr 7 mm)
- Z Cirkulace

5727578

Technické údaje (pokračování)

Vitocell 100-W, typ CUGB/CUGB-A, 120 a 150 l



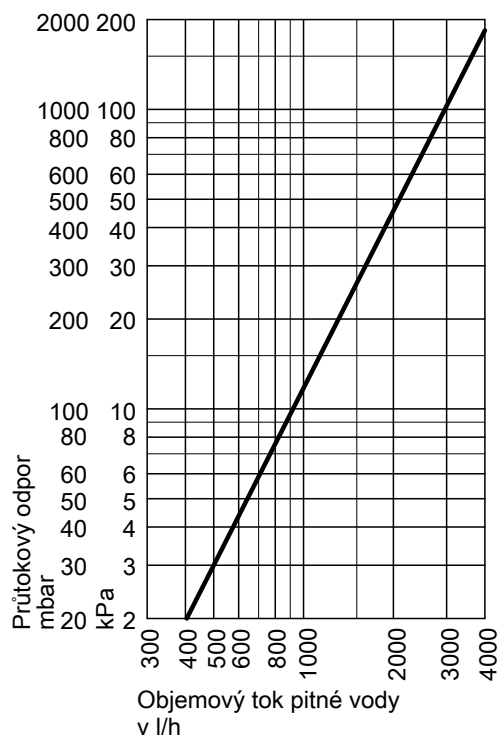
- E Vypouštění
- HR Vratná větev topení
- HV Přívodní větev topení
- KW Studená voda
- WW Teplá voda
- TH Jímka pro čidlo teploty zásobníku (vnitř. průměr 7 mm)
- Z Cirkulace

Tabulka rozměrů

Typ		CUGB	CUGB-A	CUGB	CUGB-A
Objem		120 l		150 l	
a	mm	582	634	634	634
b	mm	582	634	634	634
c	mm	929	929	958	958
d	mm	137	163	163	163
e	mm	158	184	184	184
f	mm	229	255	255	255
g	mm	353	379	379	379
h	mm	445	471	471	471
n	mm	141	167	167	167
o	mm	198	224	224	224
p	mm	291	317	317	317

Technické údaje

Průtokový odpor na straně pitné vody



Vitocell 100-W (typ CUGA, CUGB, CUGB-A)

Pitná voda - výkonové údaje při jmenovitém tepelném výkonu

Jmenovitý tepelný výkon nástěnného kotle k ohřevu pitné vody	kW	16	18	19	22	24	25	32
Trvalý výkon pitné vody u typu CUGA, 100 l	kW	16	18	19	22	22	22	22
při ohřevu pitné vody z 10 na 45 °C a při střední teplotě kotlové vody 78 °C	l/h	390	440	465	540	540	540	540
Trvalý výkon pitné vody u typu CUGB/CUGB-A, 120 a 150 l	kW	16	18	19	22	24	24	24
při ohřevu pitné vody z 10 na 45 °C a při střední teplotě kotlové vody 78 °C	l/h	390	440	465	540	590	590	590
Koeficient výkonu N_L podle ČSN 4708								
Objem zásobníku 100 l		1,0	1,0	1,0	1,0	1,0	1,0	1,0
120 l		1,2	1,2	1,2	1,2	1,2	1,2	1,2
150 l		1,6	1,6	1,6	1,6	1,6	1,6	1,6
Krátkodobý výkon během 10 minut								
Objem zásobníku 100 l	l/10min	143	143	143	143	143	143	143
120 l	l/10min	153	153	153	153	153	153	153
150 l	l/10min	173	173	173	173	173	173	173

Stav při dodání

Vitocell 100-W, typ CUGA, CUGB a CUGB-A

100, 120 a 150 l

Zásobníkový ohřivač vody z oceli se smaltováním Ceraprotect

- Navařená vložená jímka pro čidlo teploty zásobníku
- Našroubované stavěcí nožky
- Ochranná hořčíková anoda
- Namontovaná tepelná izolace

Barva plechového pláště potaženého epoxidovou pryskyřicí Vito-pearlwhite

Příslušenství

Příslušenství ke spojení s nástěnnými kotli

Připojovací sady pro připojení zásobníkových ohřivačů vody na příslušný nástěnný kotel lze dodat jako příslušenství a musí se přibjednat.

Detailní popis, viz ceník.

Pojistná skupina podle ČSN EN 736660

- Membránový pojistný ventil 10 bar (1 MPa): **obj. č. 7180 097**
- DN 15 k montáži na omítku
- Max. vytápěcí výkon: 75 kW

Pro typ CUGA, 100 l:

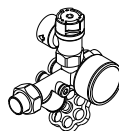
Pojistná skupina podle ČSN 736660

- 10 bar (1,0 MPa): **Obj. č. 7219 722**
- **Ⓐ** 6 bar (0,6 MPa): **Obj. č. 7265 023**
- DN 15/R ¾
- Max. vytápěcí výkon: 75 kW

Součástí:

- Uzavírací ventil
- Zpětný ventil a kontrolní hrdlo

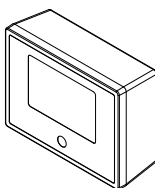
- Připojovací hrdlo manometru
- Membránový pojistný ventil



Teploměr, digitální

Obj. č. ZK05265

- K montáži na stěnu
- Digitální indikace dvou teplot



Anoda napájená elektrickým proudem

Obj. č. 7265008

- Nevyžaduje údržbu
- Místo dodané ochranné hořčíkové anody

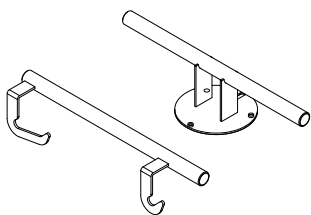
Pomůcka k přenášení

Pro snadnější dopravu vertikálního zásobníkového ohřivače vody na místo.

Obj. č. ZK05266

- Pro objem zásobníku až 300 litrů
- Pro zásobníkový ohřivač vody s tepelnou izolací z tuhé polyuretanové pěny

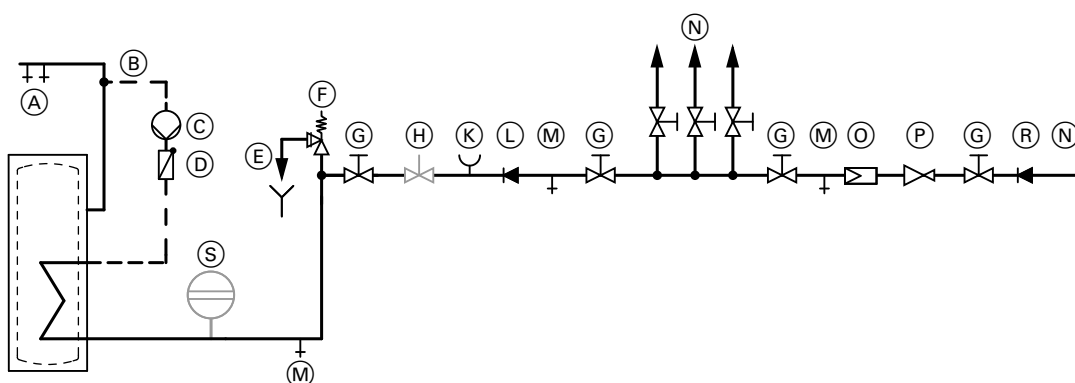
Příslušenství (pokračování)



Projekční pokyny

Přípojka na straně pitné vody

Přípojka podle DIN 1988



- | | |
|---|---|
| (A) Teplá voda | (K) Přípojka manometru |
| (B) Cirkulační potrubí | (L) Zpětný ventil |
| (C) Cirkulační čerpadlo | (M) Vypouštění |
| (D) Zpětná klapka, zatížená pružinou | (N) Studená voda |
| (E) Pozorovatelné ústí odfukového potrubí | (O) Filtr pitné vody |
| (F) Pojistný ventil | (P) Redukční ventil |
| (G) Uzavírací ventil | (R) Zpětný ventil/oddělovač trubky |
| (H) Regulační ventil průtoku | (S) Membránová expanzní nádoba vhodná pro pitnou vodu |
- Doporučuje se montáž a nastavení max. průtoku vody podle 10minutového výkonu zásobníkového ohřívače vody.

Pojistný přetlakový ventil musí být namontován.

Doporučení: Pojistný ventil namontujte nad horním okrajem zásobníku. Díky tomu při práci na pojistném ventilu není třeba vyprazdňovat zásobníkový ohřívač vody.

Záruka

Naše záruka na zásobníkový ohřívač vody předpokládá, že voda určená k ohřátí odpovídá kvalitě pitné vody dle platného nařízení o pitné vodě a že stávající zařízení pro úpravu vody pracují bezporuchově.

Teplosměnná plocha

Teplosměnná plocha (pitná voda/teplonosné médium), bezpečná a odolná proti korozi, odpovídá provedení C podle DIN 1988–200.

Projekční návod

Další upozornění k projektování a dimenzování viz „Projekční návod pro centrální ohřev pitné vody pomocí zásobníkových ohřívačů vody Vitocell“ a projekční návod kotle Vitodens, a Vitoladens.

Stanovený rozsah použití

Výrobek se smí podle zamýšleného používání instalovat a provozovat v uzavřených systémech podle ČSN EN 12828 / DIN 1988 resp. solárních zařízeních podle ČSN EN 12977 se zohledněním příslušných montážních, servisních návodů a návodu k použití. Zásobníkový ohřivač vody je určen výhradně pro zásobení a ohřev vody splňující požadavky na kvalitu pitné vody, akumulační zásobník topné vody je určen výhradně pro plnicí vodu splňující požadavky na kvalitu pitné vody. Solární kolektory se smí provozovat výhradně s teplosnosnými kapalinami schválenými výrobcem.

Použití ve shodě s ustanovením předpokládá, že byla provedena pevná instalace ve spojení se schválenými součástkami specifickými pro zařízení.

Komerční nebo průmyslové použití k jinému účelu než pro vytápění budov nebo k ohřevu pitné vody platí jako použití odporující stanovenému účelu použití.

Použití přesahující tento rámec musí být výrobcem schváleno případ od případu.

Nesprávné použití výrobku resp. neodborná obsluha (např. otevřením přístroje provozovatelem zařízení) je zakázáno a vede k vyloučení ze záruky.

Nesprávné použití znamená také, pokud dojde ke změně součástí systému v jejich zamýšlené funkci (např. přímým ohřevem pitné vody v kolektoru).

Musí být dodržovány zákonná určení, obzvláště týkající se hygieny pitné vody.

Technické změny vyhrazeny!

Viessmann, spol. s r.o.
Plzeňská 189,
252 19 Chrástfany
tel.: 257 090 900
fax: 257 950 306
www.viessmann.com

5727578