

Návod k montáži

pro odborné pracovníky

Plnicí kombinace

pro automatické napouštění topných zařízení podle ČSN EN 1717

Bezpečnostní pokyny



Dodržujte prosím přesně tyto bezpečnostní pokyny, zabráníte tak újmě na zdraví a škodám na majetku.

Vysvětlení bezpečnostních pokynů



Nebezpečí

Tato značka varuje před úrazem.

Upozornění

Údaje uvedené slovem „Upozornění“ obsahují doplňkové informace.



Pozor

Tato značka varuje před věcnými škodami a škodami na životním prostředí.

Montáž, první uvedení do provozu, inspekci, údržbu a opravy smí provádět pouze autorizovaní odborníci (specializovaná topenářská firma, smluvní instalatérská firma).

Při provádění prací na zařízení, resp. topném systému je třeba odpojit je od zdroje napětí (např. samostatnou pojistkou nebo hlavním vypínačem) a zajistit je proti opětovnému zapnutí.

Při všech pracích používejte vhodné osobní ochranné prostředky.

Opravování součástí s bezpečnostně technickou funkcí ohrožuje bezpečný provoz zařízení.

Při výměně používejte výhradně původní náhradní díly firmy Viessmann nebo díly touto firmou schválené. Montáž součástek s novými těsněními.

Informace o výrobku

Použití

Plnicí kombinace slouží k automatizaci napouštění u teplovodních topných zařízení.

Integrovaný redukční ventil zajišťuje správný a konstantní tlak v zařízení. Vestavěný oddělovač systémů BA podle DIN EN 1717 brání zpětnému proudění topné vody do potrubní sítě pitné vody.

V této kombinaci je schválená přímá pevná přípojka pitné vody k topnému zařízení podle DIN EN 1717.

Seznam náhradních dílů

Informace k seznamům náhradních dílů naleznete na stránce

www.viessmann.com/etapp nebo v aplikaci náhradní díly Viessmann.



Údržba



Pozor
Pro bezchybnou funkci:

Dodržujte uvedené intervaly údržby podle ČSN EN 806, část 5.

Montáž

Požadavky na místo montáže:

- Zabezpečené před mrazem a zaplavením
- Dobře větrané
- Dobře přístupné pro montáž a údržbu

- Zajistěte odtokové potrubí s dostatečnou kapacitou.



Montáž (pokračování)

- Doporučujeme zabudování filtru pitné vody podle ČSN EN 13443, část 1 bezprostředně za vodoměrem.
- Při připojení trychtýře na kanalizační systém dodržujte platnou normu ČSN EN 12056.

Upozornění

- Připojovací potrubí musí být zabezpečeno proti stagnaci.
- Před instalací potrubí řádně propláchněte.

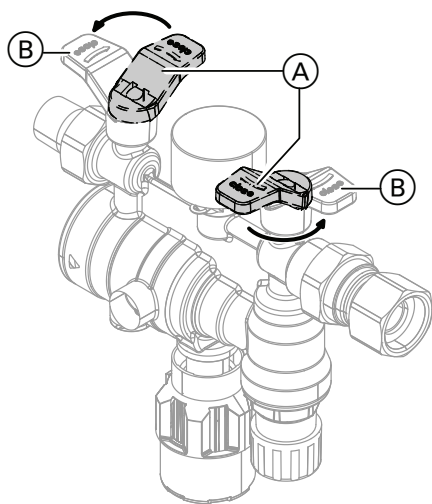
Armaturu instalujte do potrubí tak, aby odtoková nálevka směřovala svisle dolů.

Upozornění

Unikající voda musí mít možnost odtékat volným spádem.

Obsluha

Napuštění topného zařízení

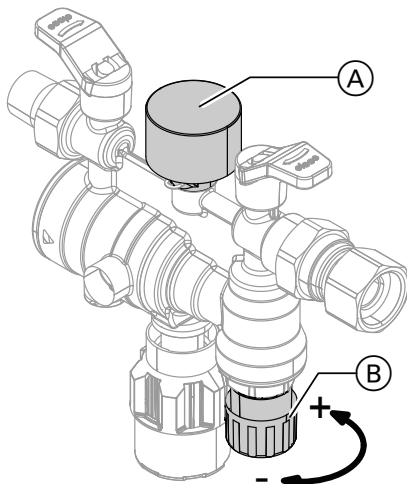


- Ⓐ Uzávěr uzavřený
- Ⓑ Uzávěr otevřený

Při napouštění otevřete oba uzávěry a po napouštění je opět uzavřete.

Obsluha (pokračování)

Nastavení redukčního ventilu



Redukční ventil plnicí kombinace je ze závodu nastaven na 1,5 bar.

Nezapomeňte: Vstupní tlak musí být nejméně o 1 bar vyšší než požadovaný výstupní tlak.

Redukční ventil nastavte takto:

Otáčením nastavovacího úchytu (B) nastavte ve směru „-“ nebo „+“ plnicí tlak.

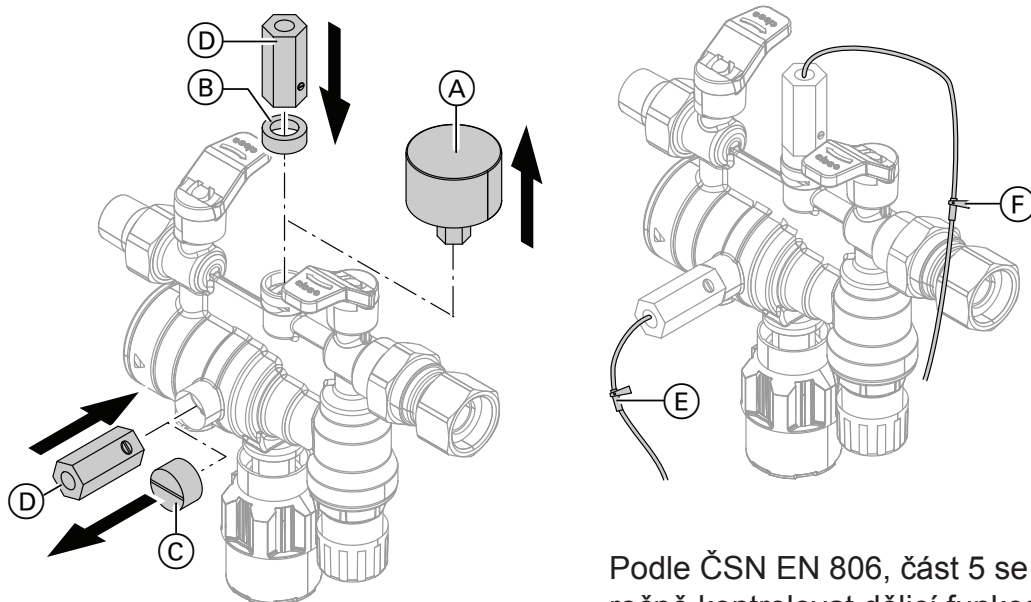
Nastavený tlak se zobrazí na manometru (A).

Upozornění

Tlak na straně zařízení musí být nižší než požadovaný plnicí tlak. Je-li zapotřebí, tlak topného zařízení snižte resp. zvyšte na požadovaný plnicí tlak.

Údržba

Kontrola dělicí funkce odlehčovacího ventilu



Podle ČSN EN 806, část 5 se musí ročně kontrolovat dělicí funkce a funkce výstupního zpětného ventilu.

Údržba (pokračování)

1. Uzavřete oba uzávěry.
2. Demontujte manometr (A) a vyjměte zátku manometru (C), aby se z armatury vypustil tlak.
3. Namontujte zkušební adaptér (B).
4. Namontujte údržbové kulové kohouty (D).
5. Na údržbové kulové kohouty namontujte jehlové ventily (E) a (F) měřidla diferenčního tlaku (zajištění ze strany stavby).
6. Namontujte měřidlo diferenčního tlaku a otevřete oba uzávěry plnicí kombinace.
7. Pomocí obou jehlových ventilů odvzdušněte armaturu a oba jehlové ventily uzavřete.
8. Uzavřete oba uzávěry plnicí kombinace.
9. Otevřete jehlový ventil (E) a vypusťte tlak tak, až uniká několik kapek.
10. Zavřete jehlový ventil a pozorujte odtokovou nálevku.
11. Diferenční tlak musí být vyšší než 140 mbar a vstupní zpětný ventil (RV1) musí opět zcela uzavírat, jinak došlo ke znečištění nebo mechanickému poškození.
12. Otevřete horní jehlový ventil (F) a vypouštějte střední tlakovou oblast tak dlouho, až je zcela prázdná.

Kontrola zpětného ventilu RV 2

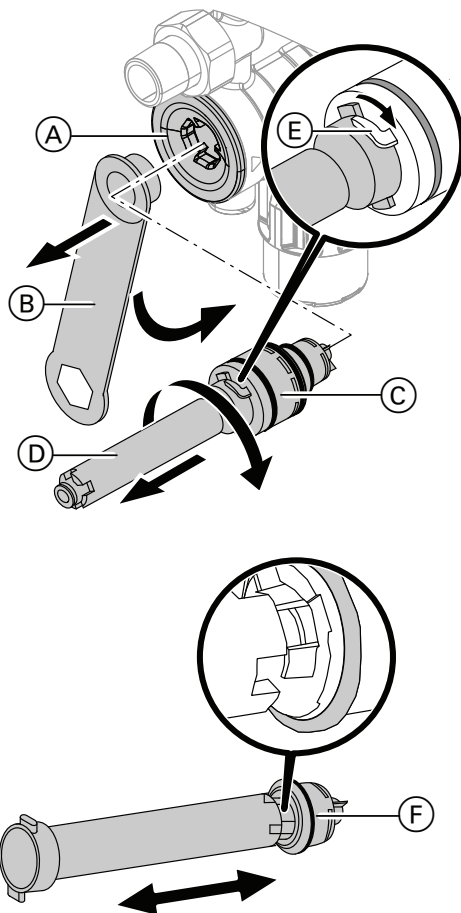
Předpoklad: Střední tlaková oblast musí být zcela vyprázdněna.

1. Otevřete uzávěr na výstupní straně.
2. Pokud z odtokové nálevky kape voda, pak je defektní nebo znečištěný výstupní zpětný ventil: Vyčistěte nebo vyměňte patronu oddělovače systémů.
3. Uzavřete oba údržbové kulové kohouty a odstraňte měřicí přístroj a zkušební adaptér.
4. Opět namontujte zátku manometru.
5. Opět otevřete oba uzávěry.

Čištění/výměna patrony oddělovače systémů

V případě defektu nebo znečištění se musí patrona oddělovače systémů vyměnit resp. vyčistit.

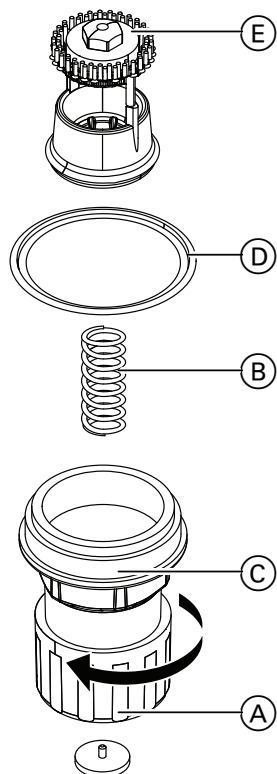
Údržba (pokračování)




1. Uzavřete uzávěry na vstupní a výstupní straně.
2. Z plnicí kombinace vypusťte tlak.
3. Uzavírací zátku (A) demontujte pomocí údržbového klíče (B).
4. Patronu oddělovače systémů (C) vytáhněte pomocí výměnného nástroje (D). Nástrojem zachyťte a zahákněte lamely (E) patrony.
5. Druhým koncem výměnného nástroje (C) vytáhněte zpětný ventil (F).
6. Vyčistěte patronu oddělovače systémů a zpětný ventil. Díly **nerozkládejte** na jednotlivé díly!
7. Montáž proveďte v opačném pořadí. Poté zkontrolujte funkci.

Údržba (pokračování)

Údržba patrony redukčního ventilu



1. Uzavřete uzávěry na vstupní a výstupní straně.
 2. Uvolněte tlačnou pružinu: nastavovací úchyt otočte proti směru hodinových ručiček ve směru mínus „-“ až na doraz.
 3. Odšroubujte kryt pružiny (A).
- Nebezpečí**
 Pružina (B) může vyskočit. Opatrně sejměte kryt pružiny (A).
4. Vyjměte kluzný kroužek (D).
 5. Pomocí kleští vytáhněte ventilovou sadu (E).
 6. Ventilovou sadu v případě potřeby vyměňte.
 7. Montáž proveďte v opačném pořadí.

Upozornění

Po provedení údržby nově nastavte výstupní tlak.

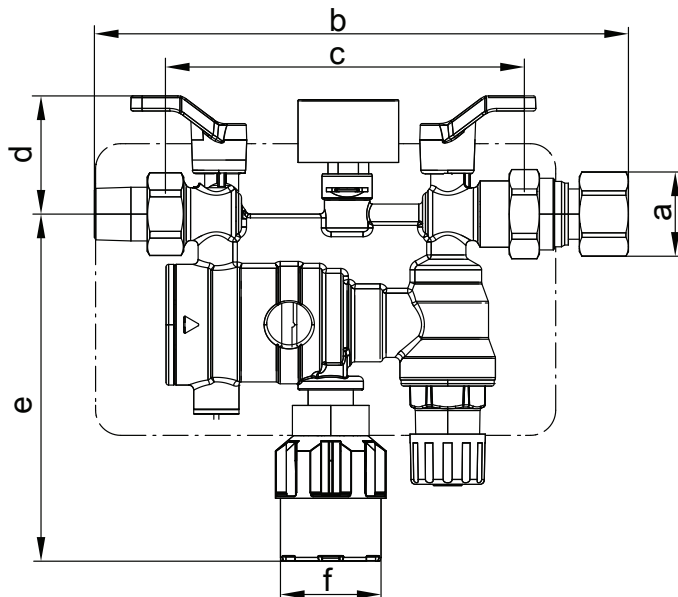
Technické údaje

Max. provozní tlak	10 bar
Min. vstupní tlak (pro 1,5 bar tlaku v zařízení)	3 bar
Max. vstupní teplota	30 °C
Médium	Pitná voda
Výstupní tlak	1,5 až 4 bar přednastaveno 1,5 bar
Přípojka odtokové nálevky	DN 40

Technické údaje (pokračování)

Plnicí výkon V_{\max}	1,35 m ³ /h
Montážní poloha	vodorovná, odtoková nálevka směrem dolů

Rozměry



Jmenovitá světlost		DN 15
a	mm	R $\frac{3}{4}$
b	mm	212,5
c	mm	145

d	mm	47,5
e	mm	138
f	mm	40