

Příslušenství

Popis	Provedení	Objednáací číslo	Použití
Montážní sada pro rozdělení prostoru 2 stěnové konzoly s upínací svorkou, krytka pro stěnovou destičku vč. šroubů a hmoždinky, pro vzdálenost od stěny 80 mm, 2 odvodušňovací ventily 1/2"	bílá RAL 9016 speciální barvy chromované	936011 936019 936018	Zehnder Yucca asymetrická
Montážní sada pro rozdělení prostoru bez podpěry 2 stěnové konzoly skládající se z: stěnová objímka (38 mm), posuvný díl, svorka pro čtvercový profil, odvodušňovací ventil 1/4", upevňovací materiál, montážní návod, pro vzdálenost od stěny 53 mm	bílá RAL 9016 speciální barvy chromované	931101 931109 931108	Zehnder Universal, Zehnder Zeno
Montážní sada pro rozdělení prostoru s podpěrou 2 stěnové konzoly skládající se z: stěnová objímka (38 mm), posuvný díl, svorka pro čtvercový profil, odvodušňovací ventil 1/4", podlahová objímka (60 mm), distanční vložka M 10 x 125 mm, upevňovací materiál, montážní návod, pro vzdálenost od stěny 53 mm	bílá RAL 9016 speciální barvy chromované	931131 931139 931138	Zehnder Universal Zehnder Zeno
Montážní sada pro rozdělení prostoru bez podpěry 2 stěnové konzoly skládající se z: stěnová objímka (38 mm), posuvný díl, svorka pro D-profil, odvodušňovací ventil 1/4", upevňovací materiál, montážní návod, pro vzdálenost od stěny 53 mm	bílá RAL 9016 speciální barvy chromované	931111 931119 931118	Zehnder Toga
Montážní sada pro rozdělení prostoru s podpěrou 2 stěnové konzoly skládající se z: stěnová objímka (38 mm), posuvný díl, svorka pro D-profil, podlahová objímka (60 mm), distanční vložka M 10x125 mm, upevňovací materiál, montážní návod, pro vzdálenost od stěny 53 mm	bílá RAL 9016 speciální barvy chromované	931141 931149 931148	Zehnder Toga elektrický
Dlouhá montážní sada pro rozdělení prostoru bez podpěry 2 stěnové konzoly skládající se z: stěnová objímka (88 mm), posuvný díl, svorka pro čtvercový profil, odvodušňovací ventil 1/4", upevňovací materiál, montážní návod, pro vzdálenost od stěny 103 mm	bílá RAL 9016 speciální barvy chromované	931201 931209 931208	Zehnder Universal
Dlouhá montážní sada pro rozdělení prostoru bez podpěry 2 stěnové konzoly skládající se z: stěnová objímka (88 mm), posuvný díl, svorka pro D-profil, odvodušňovací ventil 1/4", upevňovací materiál, montážní návod, pro vzdálenost od stěny 103 mm	bílá RAL 9016 speciální barvy chromované	931211 931219 931218	Zehnder Toga
Dlouhá montážní sada pro rozdělení prostoru s podpěrou 2 stěnové konzoly skládající se z: stěnová objímka (88 mm), posuvný díl, svorka pro čtvercový profil, odvodušňovací ventil 1/4", podlahová objímka (60 mm), distanční vložka M 10 x 125 mm, upevňovací materiál, montážní návod, pro vzdálenost od stěny 103 mm	bílá RAL 9016 speciální barvy chromované	931231 931239 931238	Zehnder Universal
Dlouhá montážní sada pro rozdělení prostoru s podpěrou 2 stěnové konzoly skládající se z: stěnová objímka (88 mm), posuvný díl, svorka pro D-profil, odvodušňovací ventil 1/4", podlahová objímka (60 mm), distanční vložka M 10 x 125 mm, upevňovací materiál, montážní návod, pro vzdálenost od stěny 103 mm	bílá RAL 9016 speciální barvy chromované	931241 931249 931248	Zehnder Toga elektrický
Montážní sada pro rozdělení prostoru s podpěrou* 2 stěnové konzoly skládající se z: stěnová objímka (38 mm) a svorka, podlahová objímka (50 mm), distanční vložka M 10 x 125 mm, designový odvodušňovací ventil 1/2", chromovaná záslepka 1/2", upevňovací materiál, montážní návod, pro vzdálenost od stěny 53 mm * Pouze pro dodatečnou objednávku, při objednání radiátoru Zehnder Subway a Zehnder Quaro pro rozdělení prostoru je montážní sada součástí standardní dodávky.	bílá RAL 9016 speciální barvy chromované	931151 931159 931158	Zehnder Subway, Zehnder Quaro
Podpěra samostatná, k montáži pro rozdělení prostoru	bílá RAL 9016 speciální barvy chromované	931301 931309 931308	

Montážní sady pro dodatečnou objednávku

Příslušenství

Popis	Provedení	Objednací číslo	Použití
Montážní sada pro upevnění na stěnu 3 stěnové konzoly skládající se z: stěnová objímka (60 mm) se závitovým kolíkem, kombinační distanční vložka (40 mm) a svorka, 3 plastové hmoždinky 8 x 40 mm, 3 pozinkované šestihřanné šrouby se zářezem 6 x 50 mm, 3 pozinkované podložky, 1 inbusový klíč SW 2,5 mm, 1 odvodušňovací ventil 1/2"	bílá RAL 9016 speciální barvy chromované	923021 923029 923028	Zehnder Forma
Montážní sada pro upevnění na stěnu 4 stěnové konzoly skládající se z: stěn. objímka (50 mm) se závitovým kolíkem, 4 distanční vložky (25 mm) se závitkem, 4 plastové hmoždinky 8 x 40 mm, 4 pozinkované šestihřanné šrouby se zářezem 10 x 45 mm, 4 pozinkované podložky, 1 odvodušňovací ventil 1/2", záslepka 1/2", montážní návod	bílá RAL 9016 speciální barvy	923041 923049	Zehnder Forma dvouřadý
Montážní sada pro upevnění na stěnu 3 stěnové konzoly skládající se z: stěnová objímka (60 mm) se závitovým kolíkem, kombinační distanční vložka (40 mm) a svorka, 3 plastové hmoždinky 8 x 40 mm, 3 pozinkované šestihřanné šrouby se zářezem 6 x 50 mm, 3 pozinkované podložky, 1 inbusový klíč SW 2,5 mm, záslepka 1/2"	bílá RAL 9016 speciální barvy chromované	923031 923039 923038	Zehnder Forma elektrický
Montážní sada pro upevnění na stěnu 4 stěnové konzoly skládající se z: stěnová objímka (60 mm) se závitovým kolíkem, kombinační distanční vložka (40 mm) a zkosený svorky, 4 plastové hmoždinky 8 x 40 mm, 4 pozinkované šestihřanné šrouby se zářezem 6 x 50 mm, 4 pozinkované podložky, 1 inbusový klíč SW 2,5 mm, 1 odvodušňovací ventil 1/4"	bílá RAL 9016 speciální barvy chromované	926131 926139 926138	Zehnder Janda, Zehnder Janda elektrický, Zehnder Troja T
Montážní sada pro upevnění na stěnu 4 stěnové konzoly skládající se z: stěnová objímka (40 mm) se závitovým kolíkem, distanční vložka (32 mm), 4 plastové hmoždinky 8 x 40 mm, 4 pozinkované šestihřanné šrouby se zářezem 6 x 50 mm, 4 pozinkované podložky, 1 inbusový klíč SW 2,5 mm, 1 designový odvodušňovací ventil 1/2", 2 chromované záslepky 1/2", 1 odvodušňovací klíč	bílá RAL 9016 speciální barvy	962071 962079	Zehnder Metropolitan
Montážní sada pro upevnění na stěnu 4 stěnové konzoly skládající se z: stěnová objímka (40 mm) se závitovým kolíkem, kombinační distanční vložka (32 mm), 4 plastové hmoždinky 8 x 40 mm, 4 pozinkované šestihřanné šrouby se zářezem 6 x 50 mm, 4 pozinkované podložky, 1 inbusový klíč SW 2,5 mm	bílá RAL 9016 speciální barvy	962081 962089	Zehnder Metropolitan elektrický
Montážní sada pro upevnění na stěnu 4 chromované stěnové konzoly skládající se z: stěnová objímka (50 mm) se závitovým kolíkem, 4 distanční vložky (25 mm) se závitkem, 4 plastové hmoždinky 8 x 40 mm, 4 pozinkované šestihřanné šrouby se zářezem 10 x 45 mm, 4 pozinkované podložky, 1 designový chromovaný odvodušňovací ventil 1/2", 1 inbusový klíč SW 2,5 mm, montážní návod	chromované	926428	Zehnder Nobis
Montážní sada pro upevnění na stěnu 4 stěnové konzoly skládající se z: stěnová objímka (40 mm) se závitovým kolíkem, distanční vložka (32 mm), 4 plastové hmoždinky 8 x 40 mm, 4 pozinkované šestihřanné šrouby se zářezem 6 x 50 mm, 4 pozinkované podložky, 1 inbusový klíč SW 2,5 mm, 1 designový odvodušňovací ventil 1/2", 2 chromované záslepky 1/2", 1 odvodušňovací klíč	bílá RAL 9016 speciální barvy	928051 928052	Zehnder Stalox
Montážní sada pro upevnění na stěnu 4 stěnové konzoly skládající se z: stěnová objímka (40 mm) se závitovým kolíkem, distanční vložka (32 mm), 4 plastové hmoždinky 8 x 40 mm, 4 pozinkované šestihřanné šrouby se zářezem 6 x 50 mm, 4 pozinkované podložky, 1 inbusový klíč SW 2,5 mm, 1 designový odvodušňovací ventil 1/2", 2 chromované záslepky 1/2", 1 odvodušňovací klíč	bílá RAL 9016 speciální barvy chromované	952101 952109 952108	Zehnder Subway
Montážní sada pro upevnění na stěnu 4 stěnové konzoly skládající se z: stěnová objímka (40 mm) se závitovým kolíkem, distanční vložka (32 mm), 4 plastové hmoždinky 8 x 40 mm, 4 pozinkované šestihřanné šrouby se zářezem 6 x 50 mm, 4 pozinkované podložky, 1 inbusový klíč SW 2,5 mm	bílá RAL 9016 speciální barvy chromované	954101 954109 954108	Zehnder Subway elektrický

Popis	Provedení	Objednací číslo	Použití
Montážní sada pro upevnění na stěnu 3 stěnové konzoly skládající se z: stěnová objímka (60 mm) se závitovým kolíkem, kombinační distanční vložka (40 mm) a svorka, 3 plastové hmoždinky 8 x 40 mm, 3 pozinkované šestihřanné šrouby se zářezem 6 x 50 mm, 3 pozinkované podložky, 1 inbusový klíč SW 2,5 mm, 1 designový odvěšovací ventil ¼"	bílá RAL 9016 speciální barvy chromované	926021 926029 926028	Zehnder Toga, Zehnder Troja
Montážní sada pro upevnění na stěnu 4 stěnové konzoly skládající se z: stěnová objímka (60 mm) se závitovým kolíkem, kombinační distanční vložka (40 mm) a svorka, 4 plastové hmoždinky 8 x 40 mm, 4 pozinkované šestihřanné šrouby se zářezem 6 x 50 mm, 4 pozinkované podložky, 1 inbusový klíč SW 2,5 mm	bílá RAL 9016 speciální barvy chromované	925021 925029 925028	Zehnder Toga elektrický
Montážní sada pro upevnění na stěnu 3 stěnové konzoly skládající se z: stěnová objímka (60 mm) se závitovým kolíkem, kombinační distanční vložka (40 mm) a svorka, 3 plastové hmoždinky 8 x 40 mm, 3 pozinkované šestihřanné šrouby se zářezem 6 x 50 mm, 3 pozinkované podložky, 1 inbusový klíč SW 2,5 mm, 1 designový odvěšovací ventil ¼"	bílá RAL 9016 speciální barvy chromované	952001 952009 952008	Zehnder Universal
Montážní sada pro upevnění na stěnu 4 stěnové konzoly skládající se z: stěnová objímka (60 mm) se závitovým kolíkem, kombinační distanční vložka (40 mm) a svorka, 4 plastové hmoždinky 8 x 40 mm, 4 pozinkované šestihřanné šrouby se zářezem 6 x 50 mm, 4 pozinkované podložky, 1 inbusový klíč SW 2,5 mm	bílá RAL 9016 speciální barvy chromované	954001 954009 954008	Zehnder Universal elektrický
Montážní sada pro upevnění na stěnu 3 stěnové konzoly k montáži s prodlouženou vzdáleností od stěny, na stavbě je možné ji zkrátit, 3 pozinkované šestihřanné šrouby se zářezem 6 x 50 mm, 1 odvěšovací ventil ¼"	bílá RAL 9016	952021	Zehnder Universal pro rekonstrukce, Zehnder Toga pro rekonstrukce
Montážní sada pro upevnění na stěnu 4 stěnové konzoly skládající se z: stěnová objímka (60 mm) se závitovým kolíkem, kombinační distanční vložka (54 mm) a svorka, 4 plastové hmoždinky 8 x 40 mm, 4 pozinkované šestihřanné šrouby se zářezem 6 x 50 mm, 4 pozinkované podložky, 1 inbusový klíč SW 2,5 mm, 2 odvěšovací ventily ½"	bílá RAL 9016 speciální barvy chromované	935011 935019 935018	Zehnder Yucca, Zehnder Yucca Mirror
Montážní sada pro upevnění na stěnu 4 stěnové konzoly skládající se z: stěnová objímka (60 mm) se závitovým kolíkem, kombinační distanční vložka (54 mm) a svorka, 4 plastové hmoždinky 8 x 40 mm, 4 pozinkované šestihřanné šrouby se zářezem 6 x 50 mm, 4 pozinkované podložky, 1 inbusový klíč SW 2,5 mm	bílá RAL 9016 speciální barvy chromované	935021 935029 935028	Zehnder Yucca elek- trický
Montážní sada pro upevnění na stěnu 4 stěnové konzoly skládající se z: stěnová objímka (40 mm) se závitovým kolíkem, 4 kombinační distanční vložky, 2 stěnové držáky se svorkou, 4 plastové hmoždinky 8 x 40 mm, 4 pozinkované šestihřanné šrouby se zářezem 6 x 50 mm, 2 pozinkované šestihřanné šrouby M6 x 45 mm, 4 pozinkované podložky, 1 inbusový klíč SW 2,5 mm, 2 odvěšovací ventily ½"	bílá RAL 9016 speciální barvy chromované	935031 935039 935038	Zehnder Yucca Plus
Montážní sada pro upevnění na stěnu 4 stěnové konzoly skládající se z: stěnová objímka (40 mm) se závitovým kolíkem, 4 kombinační distanční vložky, 2 stěnové držáky se svorkou, 4 plastové hmoždinky 8 x 40 mm, 4 pozinkované šestihřanné šrouby se zářezem 6 x 50 mm, 2 pozinkované šestihřanné šrouby M6 x 45 mm, 4 pozinkované podložky, 1 inbusový klíč SW 2,5 mm	bílá RAL 9016 speciální barvy chromované	935041 935049 935048	Zehnder Yucca Plus elektrický

Montážní sady pro dodatečnou objednávku

Příslušenství

Popis	Provedení	Objednací číslo	Použití
Montážní sada pro upevnění na stěnu 3 stěnové konzoly vč.šroubů a hmoždinek, 1 odvodušňovací ventil 1/2", 1 záslepka 1/2"	bílá RAL 9016	926251	Zehnder Zeno
Montážní sada pro upevnění na stěnu 4 stěnové konzoly vč.šroubů a hmoždinek	bílá RAL 9016	926321	Zehnder Zeno elektrický
Montážní sada pro upevnění na stěnu 4 stěnové konzoly vč.šroubů a hmoždinek, 1 odvodušňovací ventil 1/2", 1 záslepka 1/2"	bílá RAL 9016	926161	Zehnder Zeno T
Montážní sada pro upevnění na stěnu 4 stěnové konzoly CVD0; 2 zabezpečovací pružiny	bílá RAL 9016 speciální barvy	774401 774409	Zehnder Charleston
Montážní sada pro upevnění na stěnu 4 stěnové objímky (40 mm), 4 inbusové šrouby 4 x 20 mm, 4 plastové hmoždinky 8 x 40 mm, 4 pozinkované šestihřanné šrouby se zářezem 6 x 80 mm, 4 pozinkované podložky, 1 inbusový klíč SW 3 mm, 1 designový odvodušňovací ventil 1/2", 2 chromované záslepky 1/2", 1 odvodušňovací klíč, montážní návod	bílá RAL 9016 speciální barvy chromované nerezová ocel	952201 952209 952208 952200	Zehnder Quaro
Montážní sada pro upevnění na stěnu 4 stěnové objímky (40 mm), 4 inbusové šrouby 4 x 20 mm, 4 plastové hmoždinky 8 x 40 mm, 4 pozinkované šestihřanné šrouby se zářezem 6 x 80 mm, 4 pozinkované podložky, 1 inbusový klíč SW 3 mm, montážní návod	bílá RAL 9016 speciální barvy chromované nerezová ocel	952211 952219 952218 952210	Zehnder Quaro elektrický
Montážní sada pro upevnění na stěnu 4 stěnové objímky (40 mm), 4 plastové hmoždinky 10 x 70 mm, 4 pozinkované šestihřanné šrouby se zářezem 6 x 80 mm, 4 pozinkované podložky, 1 inbusový klíč SW 5 mm, odvodušňovací klíč, montážní návod	bílá RAL 9016	914641	Zehnder Fina
Montážní sada pro upevnění na stěnu 4 stěnové objímky (40 mm), 4 plastové hmoždinky 10 x 70 mm, 4 pozinkované šestihřanné šrouby se zářezem 6 x 80 mm, 4 pozinkované podložky, 1 inbusový klíč SW 5 mm, montážní návod	bílá RAL 9016	914631	Zehnder Fina elektrický
Montážní sada pro upevnění na stěnu 4 stěnové konzoly skládající se z: stěnová objímka (60 mm) se závitovým kolíkem, 4 distanční vložky se závitěm, 4 plastové hmoždinky 8 x 40 mm, 4 pozinkované šestihřanné šrouby se zářezem 6 x 50 mm, 4 pozinkované podložky, 1 inbusový klíč SW 2,5 mm, 1 designový odvodušňovací ventil 1/2", montážní návod	Bílá RAL 9016 Speciální barvy	962161 962169	Zehnder Vitalo
Montážní sada pro upevnění na stěnu 1 stěnová konzola skládající se z: stěnová objímka (60 mm) se závitovým kolíkem, distanční vložka se závitěm, řetízek se 2 upevněními, 5 plastových hmoždinek 8 x 40 mm, 5 pozinkovaných šestihřanných šroubů se zářezem 6 x 50 mm, 5 pozinkovaných podložek, 1 inbusový klíč SW 2,5 mm, 1 designový odvodušňovací ventil 1/2", montážní návod	Bílá RAL 9016 Speciální barvy	962171 962179	Zehnder Vitalo s připojením EasyFit
Montážní sada pro upevnění na stěnu 4 stěnové konzoly skládající se z: stěnová objímka (60 mm) se závitovým kolíkem, 4 distanční vložky se závitěm, 4 plastové hmoždinky 8 x 40 mm, 4 pozinkované šestihřanné šrouby se zářezem 6 x 50 mm, 4 pozinkované podložky, 1 inbusový klíč SW 2,5 mm, montážní návod	Bílá RAL 9016 Speciální barvy	962181 962189	Zehnder Vitalo elektrický
Montážní sada pro upevnění na stěnu 4 stěnové konzoly skládající se z: stěnová objímka se závitovým kolíkem, 4 distanční vložky, 4 plastové hmoždinky, 4 pozinkované šrouby 5,5 x 50 mm, 4 pozinkované podložky	bílá RAL 9016 (provedení rovné) bílá RAL 9016 (provedení prohnuté) chromované (provedení rovné) chromované (provedení prohnuté)	926511 926521 926518 926528	Zehnder Aura

Příslušenství

Popis		Provedení ¹⁾	Obj. číslo	Použití
Držák na ručník vysoce kvalitní držák na ručník z mosazi, chromovaný, s 2-bodovým upevněním pro symetrickou montáž, s nosností až do max. 10 kg		364 (324) 472 (432) 616 (576)	461038 462038 463038	Universal, Toga, Troja, Zeno, Aura
		408 (368) 592 (552)	465028 465038	Charleston min. 10 čl. Charleston min. 14 čl.
Háček na ručník vysoce kvalitní dvojháček na ručníky z mosazi, chromovaný v kombinaci s hlazeným sklem, s 1-bodovým upevněním, s nosností až do max. 10 kg		102	470018	Yucca
		102	470188	Charleston
		102	470038	Universal, Toga, Janda, Troja, Troja T, Zeno, Zeno T, Aura
Držák na toaletní papír vysoce kvalitní provedení z mosazi, chromovaný v kombinaci s hlazeným sklem, s 1-bodovým upevněním s asymetrickým zatížením až do max. 5 kg		210	475018	Yucca
		210	475038	Universal, Toga, Janda, Troja, Troja T, Zeno, Zeno T
Držák na ručník vysoce kvalitní ocelový držák na ručník, chromovaný, se skrytým 1-bodovým upevněním pro asym. montáž (do 395 mm) nebo 2-bodovým pro sym. montáž, s nosností až do max. 5 kg (asym) resp. 10 kg (sym.)		295 395 495 795	468038 468048 468058 468078	Metropolitan
		480438	480438	Metropolitan
		522 622 722	468158 468168 468178	Fina
		399 (297) 432 (330) 531 (429)	471108 471118 471128	Nova Mirror, Roda Air, Metropolitan
Háček na ručník sada složená ze 2 vysoce kvalitních ocelových háčků, chromovaných, s měkkou vložkou pro jednoduché nasunutí na radiátor, s nosností až do max. 5 kg		100	470328	Nova Mirror, Roda Air, Metropolitan
Držák na ručník provedení složené z mosazné tyče a držáků z umělé hmoty, chromovaný, s 2-bodovým upevněním pro symetrickou montáž, s nosností až do max. 5 kg		357 (297) 390 (330) 489 (429)	472008 472018 472028	Universal, Toga, Troja
Háček na ručník provedení z umělé hmoty, chromované, s 1-bodovým magnetickým držákem, s nosností až do max. 5 kg		60	470308	Yucca, Universal, Toga, Janda, Troja, Troja T, Zeno, Zeno T
Kartáč z ovčí vlny na čištění radiátoru 3-prstový kartáč z ovčí vlny pro optimální čištění trubek, mezer mezi trubkami a všech obtížně přístupných míst			601040	Yucca, Universal, Toga, Janda, Troja, Troja T, Zeno, Zeno T
			601020	Charleston

¹⁾ U všech doplňků je uvedena celková délka držáku v nejkrajnějších bodech. Dodatečné údaje v závorkách udávají montážní rozteč držáků s 2-bodovým upevněním.

Příslušenství

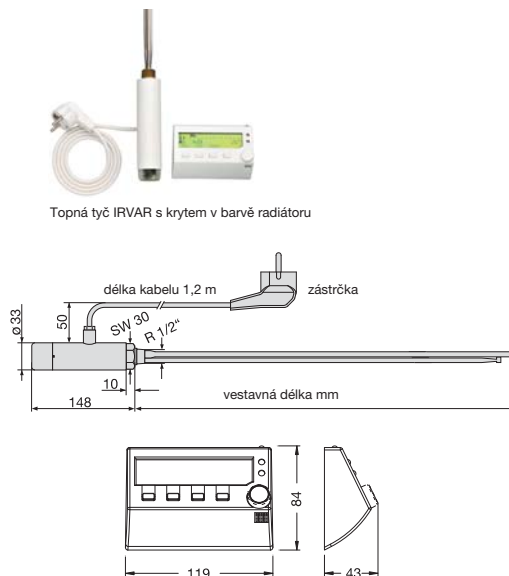
Elektrická topná tyč IRVAR

standardní provedení s tělesem z nerezové oceli, zkoušena dle předpisů VDE, s ochranou proti stříkající vodě IP 65, s výkony 300/600/900/1200 Watt, pro připojení do elektrické sítě 230 V ± 10 %. S patentovanou ochranou proti provozu bez dostatečného obsahu topného média. S kónickým 1/2" závitem a 3-žilovým přívodním kabelem, dlouhým 1,2 m se zástrčkou. S infračerveným dálkovým ovládáním (s krytem z umělé hmoty v bílé barvě):

- integrovaný časový spínač
- možnost nastavení denního a týdenního programu
- manuální ovládání zapnuto/vypnuto
- regulace provozní teploty v rozmezí od 35 do 70 °C
- regulace teploty v prostoru.

Model	Jmenovitý výkon Watt	Vestavná délka max. mm	Objednací číslo
IRVAR 300	300	370	890100
IRVAR 600	600	670	880100
IRVAR 900	900	960	882100
IRVAR 1200	1200	1250	888100

Doporučená pro designové radiátory Yucca, Yucca asymetrická, Yucca Mirror, Yucca Plus (přiřazení výkonu el. topné tyče k jednotlivým modelům uvedeno u jednotlivých produktových řad).



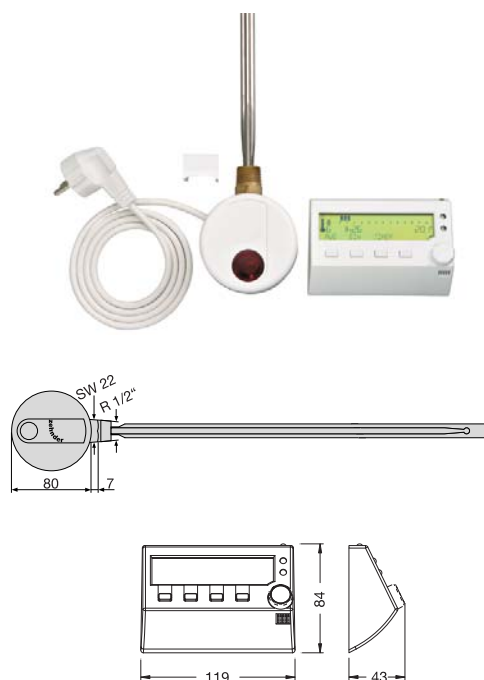
Elektrická topná tyč IRVAR 1

s tělesem z mosazi Ø 80 mm, s krytkou z umělé hmoty, zkoušena dle předpisů VDE, s ochranou proti stříkající vodě IP 65, s výkony 300/600/900/1200 Watt, pro připojení do elektrické sítě 230 V ± 10 %. S patentovanou ochranou proti provozu bez dostatečného obsahu topného média. S kónickým 1/2" závitem a 3-žilovým přívodním kabelem, dlouhým 1,2 m se zástrčkou v bílé barvě. S infračerveným dálkovým ovládáním (s krytem z umělé hmoty v bílé barvě):

- integrovaný časový spínač
- možnost nastavení denního a týdenního programu
- manuální ovládání zapnuto/vypnuto
- regulace provozní teploty v rozmezí od 35 do 70 °C
- regulace teploty v prostoru.

Model	Jmenovitý výkon Watt	Vestavná délka max. mm	Objednací číslo
IRVAR 301 bílá	300	370	870100
IRVAR 301 chrom	300	370	870108
IRVAR 601 bílá	600	670	871100
IRVAR 601 chrom	600	670	871108
IRVAR 901 bílá	900	960	872100
IRVAR 901 chrom	900	960	872108
IRVAR 1201 bílá	1200	1250	873100
IRVAR 1201 chrom	1200	1250	873108

Vhodná pro designové radiátory Zehnder (přiřazení výkonu el. topné tyče k jednotlivým modelům uvedeno u jednotlivých produktových řad).



T-kus

pro kombinovaný provoz teplovodního vytápění s elektrickou topnou tyčí. Zabudování T-kusu ve zpátečce umožňuje svislou montáž elektrických topných tyčí IRVAR, NOVAR, DBM nebo RICA a připojení zpátečky prostřednictvím rohového zpětného šroubení.

Model	Objednací číslo
T-kus bílý (IRVAR, NOVAR, RICA)	853011
T-kus chrom (IRVAR, NOVAR, RICA)	853018
T-kus zkrácený bílý (DBM)	853111
T-kus zkrácený chrom (DBM)	853118



(IRVAR, NOVAR, RICA)

Příslušenství

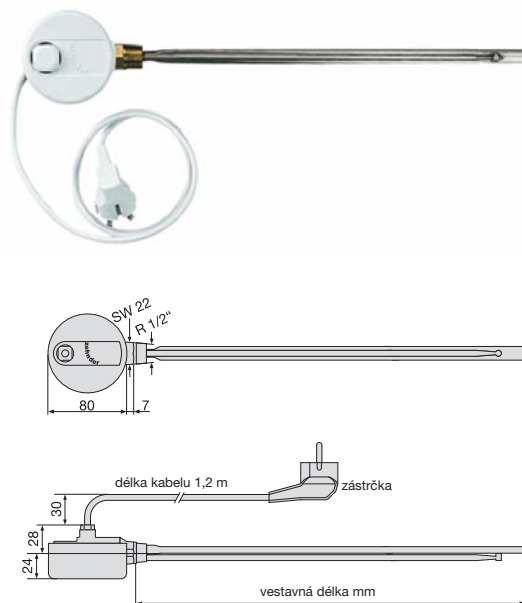
Elektrická topná tyč NOVAR

s tělesem z mosazi Ø 80 mm s ovládáním s krytkou z umělé hmoty v bílé barvě, zkoušena dle předpisů VDE, s ochranou proti stříkající vodě IP 65, s výkony 300/600/900/1200 Watt, pro připojení do elektrické sítě 230 V ± 10 %. S patentovanou ochranou proti provozu bez dostatečného obsahu topného média. S kónickým 1/2" závitem a 3-žilovým přívodním kabelem, dlouhým 1,2 m se zástrčkou v bílé barvě. Otočným knoflíkem na ovládacím panelu lze nastavit požadovaný provoz:

- teplota topného média max. 50 °C
- teplota topného média max. 70 °C
- časový spínač s automatickým vypnutím po 3 hodinách, s teplotou topného média max. 70 °C
- vypnuto

Model	Jmenovitý výkon Watt	Vestavná délka max. mm	Objednací číslo
NOVAR 301	300	370	862200
NOVAR 601	600	670	863200
NOVAR 901	900	960	864200
NOVAR 1201	1200	1250	865200

Vhodná pro designové radiátory Zehnder v bílé barvě (přiřazení výkonu el. topné tyče k jednotlivým modelům uvedeno u jednotlivých produktových řad).

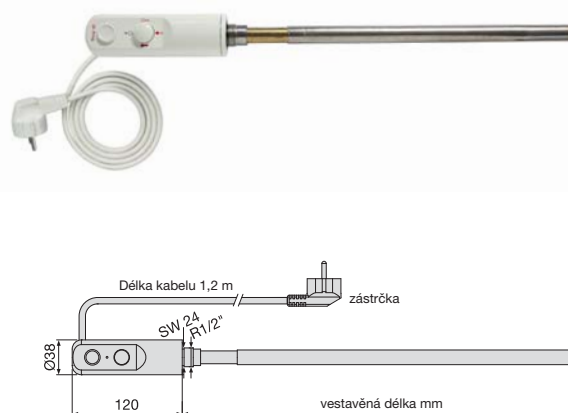


Elektrická topná tyč DBM

s tělesem Ø 35 mm, délky 130 mm, s ochranou proti stříkající vodě IP 44, označením CE, pro připojení do el. sítě 230 V ± 10 %. S ochranou proti provozu bez dostatečného obsahu topného média. Se závitem 1/2" a 3-žilovým bílým přívodním kabelem, dlouhým 1,2 m se zástrčkou. 4 režimy provozu: vypnuto, protizámrazný (≥ 10 °C), střední topný výkon (teplota média ca. 40 °C) a plný topný výkon (ca. 70 °C). Časový spínač pro 2 hod ohřev na 70 °C s možností cyklického opakování po 24 hod (podržení tlačítka po dobu 10 sec).

Model	Jmenovitý výkon Watt	Vestavná délka max. mm	Objednací číslo
DBM 300 bílá	300	330	857461
DBM 300 chrom	300	330	857468
DBM 300 nerezová ocel	300	330	857462
DBM 600 bílá	600	480	857481
DBM 600 chrom	600	480	857488
DBM 600 nerezová ocel	600	480	857482
DBM 900 bílá	900	630	857501
DBM 900 chrom	900	630	857508
DBM 900 nerezová ocel	900	630	857502
DBM 1200 bílá	1200	800	857521
DBM 1200 chrom	1200	800	857528
DBM 1200 nerezová ocel	1200	800	857522

Vhodná pro designové radiátory Subway, Aura aj.

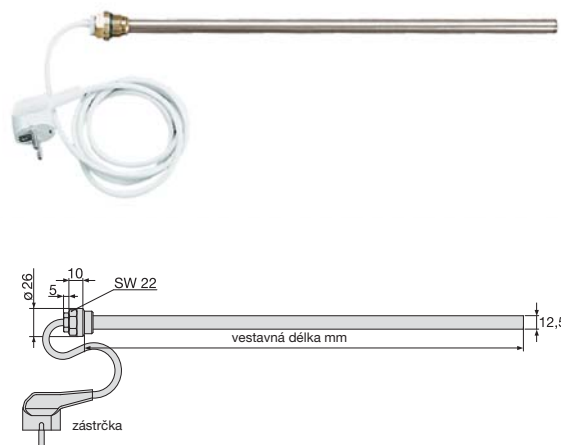


Elektrická topná tyč RICA

s ochranou proti stříkající vodě, IP 54, pro připojení do elektrické sítě 230 V ± 10. Se závitem G 1/2" a 3-žilovým přívodním kabelem, dlouhým 1,2 m se zástrčkou. S vestavěným regulátorem teploty, s pevně danou teplotou topného média 70 °C a pojistným omezovačem teploty, bez ochrany proti provozu bez topného média (při aktivaci funkce omezovače teploty musí být elektrická topná tyč vyměněna. Oprava není možná).

Model	Jmenovitý výkon Watt	Vestavná délka max. mm	Objednací číslo
RICA 300	300	450	893100
RICA 600	600	700	893200
RICA 900	900	900	893300
RICA 1200	1200	1200	893400

Vhodná pro designové radiátory Zehnder (přiřazení výkonu el. topné tyče k jednotlivým modelům uvedeno u jednotlivých produktových řad).




Termostatické hlavice a přípojovací armatury

Příslušenství

Popis		Provedení	Objednací číslo (1)	Použití
Termostatická hlavice Zehnder „LH2“ Termostatická hlavice s integrovaným kapalinovým čidlem, odzkoušena dle EN 215. Individuální možnost omezit nebo zablokovat rozsah nastavení teplot od 7 do 28 °C. Provedení s nastavením nulové hodnoty, závitové připojení M 30 x 1,5		bílá chrom	819140 (1841465) 819148 (1841469)	pro všechny radiátory se závitovým připojením M 30 x 1,5 mm
Termostatická hlavice Zehnder „DH“ Termostatická hlavice s integrovaným čidlem z roztažné látky, rozsah regulace teplot 7 až 28 °C. Provedení s nastavením nulové hodnoty, závitové připojení M 30 x 1,5 s krycí převlečnou maticí		bílá chrom	819050 (1841967) 819058 (1841969)	
Termostatická hlavice Zehnder „SH“ Elegantní termostatická hlavice s integrovaným kapalinovým čidlem, odzkoušena dle EN 215, rozsah regulace teplot 7 až 28 °C. Provedení s nastavním nulové hodnoty, závitové připojení M 30 x 1,5 s chromovanou převlečnou maticí		bílá chrom nerezová ocel	819080 (1842065) 819088 (1842066) 819082 (1842082)	
Úhlový adaptér pro termostatickou hlavici M 30 x 1,5	bez obr.	bílá	819500	
Ventilové vložky pro termostatickou hlavici M 30 x 1,5	bez obr.	bez přednastavení	974040	
		přednastavení 1 - 6 s jemným nastavením pro záměnu V/R	974000 849020 914500	
Odvzdušňovací ventil, niklovaný, samotěsnící		1/4" 1/2"	816010 816030	
Sada odvzdušňovacích ventilů, chrom skládající se z: 2 x odvzdušňovací ventil 1/2" s krytkou, odvzdušňovací klíč a klíč na záslepku	bez obr.	chrom	816508	
Odvzdušňovací ventil chromovaný, samotěsnící vhodný pro provozní tlak max. 18 bar	bez obr.	1/2"	816070	
Záslepka, niklovaná, samotěsnící	bez obr.	1/2"	974020	
Záslepka chromovaná vhodná pro provozní tlak max. 18 bar	bez obr.	1/2"	974058	
Přípojovací armatura pro Zehnder Yucca, niklovaná, s dlouhou krytkou pro jedno i dvoutrubkové systémy (přípojovací rozměr 50 mm); ventil vpravo, s přednastavenou ventilovou vložkou, oboustranně průtoková, pro termostatickou hlavici M 30 x 1,5; připojení zadní 3/4" vnější závit, převod/zpátečka uzavíratelná, s 1/2" připojením pro elektrickou topnou tyč vlevo (možnost dodatečné montáže při odstranění armatury); přípojovací armatura je nastavená na 2-trubkový systém, otevřením bypassového šroubení je možno použít v 1-trubkovém systému; standardní dodávka s designovou krytkou v barvě radiátoru, termostatická hlavice se objednává zvlášť; provozní přetlak max. 10 bar, 110°C. Přípojovací armatura s dlouhou krytkou učená pro kombinovaný provoz.		bílá RAL 9016 speciální barvy chromované	976011 976019 976018	
Přípojovací armatura pro Zehnder Yucca, niklovaná, s krátkou krytkou Přípojovací armatura s krátkou krytkou určena pro teplovodní vytápění.		bílá RAL 9016 speciální barvy chromované	976021 976029 976028	

(1) U některého příslušenství je u objednacích čísel v závorce uvedeno číslo, pod kterým je dané příslušenství alternativně dodáváno.

Příslušenství

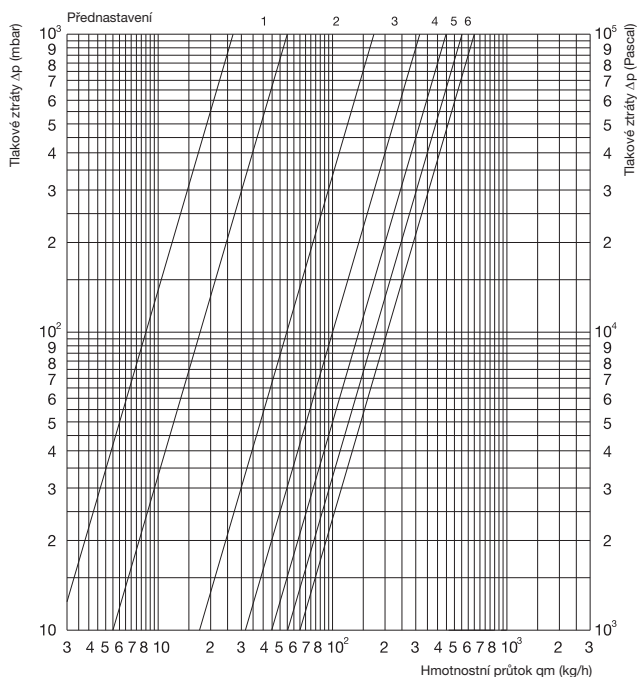
Popis	Provedení	Objednací číslo	Použití
Přípojovací armatura pro Zehnder Yucca bez krytky	bez obr.	bez krytky	976103
<p>Zehnder Vario</p> <p>Přípojovací armatura, niklovaná. Pro jedno nebo dvoutrubkové soustavy (přípojovací rozměr 50 mm) s přednastavenou ventilovou vložkou, armaturu je možné natáčet pro volitelné připojení přímé (zdola/nahoru) nebo rohové (zezadu/dozadu) se 3/4" vnějším závitem; poloha přívodu a termostatické hlavice (M 30 x 1,5 mm) je volitelně možná vpravo nebo vlevo; možnost uzavření přívodu a zpátečky. Přípojovací armatura je nastavena pro dvoutrubkovou soustavu; vyšroubováním obtokového „by-pass“ šroubu je možné nastavit pro jednotrubkovou soustavu; standardní dodávka s designovou krytkou v barevném odstínu radiátoru, termostatická hlavice se objednává zvlášť</p>		<p>bílá RAL 9016 speciální barvy chromované</p>	<p>976531 976539 976538</p>
Přípojovací armatura Zehnder Vario, niklovaná, bez krytky		bez krytky	832200

Příslušenství

Popis		Provedení	Objednací číslo (1)	Použití
Ventily řady AV6 s přednastavením Rohový ventil 1/2", vložku ventilu a ucpávku je možné vyměnit pod provozním tlakem bez vypouštění topného systému. Těleso ventilu je niklované; závitové připojení termostatické hlavice M 30 x 1,5; provozní teplota max. 110 °C; provozní tlak max. 10 bar		niklované	835100 (1183764)	pro všechny radiátory s 1/2" vnitřním závitem
Přímý ventil 1/2", závitové připojení termostatické hlavice M 30 x 1,5; provozní teplota max. 110 °C; provozní tlak max. 10 bar		niklované	853100 (1183864)	
Axiální ventil 1/2", závitové připojení termostatické hlavice M 30 x 1,5; provozní teplota max. 110 °C; provozní tlak max. 10 bar		niklované	850100 (1183964)	
Úhlový rohový ventil pravý 1/2", závitové připojení termostatické hlavice M 30 x 1,5; provozní teplota max. 110 °C; provozní tlak max. 10 bar		niklované	829100 (1183463)	
Úhlový rohový ventil levý 1/2", závitové připojení termostatické hlavice M 30 x 1,5; provozní teplota max. 110 °C; provozní tlak max. 10 bar		niklované	832100 (1183462)	
Šroubení pro zpátečku Combi 3 Rohové provedení s 1/2" vnějším závitem, s jemným přednastavením, s možností uzavírání, napouštění a vypouštění otopných těles beze změny přednastavení. Těleso ventilu je niklované. Provozní teplota max. 110 °C; provozní tlak max. 10 bar		niklované	838000 (1090362)	
Šroubení, přímé provedení 1/2", provozní teplota max. 110 °C; provozní tlak max. 10 bar		niklované	858000 (1090462)	
Exkluzivní ventily řady XE Rohový ventil 1/2", v exkluzivním designu pro moderní bydlení. Ventil se dodává volitelně v provedení bílém, chromovaném nebo z nerezové oceli. Závitové připojení termostatické hlavice M 30 x 1,5		bílá chrom nerezová ocel	628111 (1163062) 628128 (1163052) 628122 (1163082)	
Přímý ventil s vnějším závitem 1/2", závitové připojení termostatické hlavice M 30 x 1,5		bílá chrom	628211 (1163162) 628228 (1163152)	
Úhlový rohový ventil pravý s vnějším závitem 1/2", závitové připojení termostatické hlavice M 30 x 1,5; na obrázku je provedení levé		bílá chrom	829001 (1163463) 829008 (1163453)	
Úhlový rohový ventil levý s vnějším závitem 1/2", závitové připojení termostatické hlavice M 30 x 1,5		bílá chrom	832001 (1163462) 832008 (1163452)	
Šroubení pro zpátečku řady XE Rohové provedení s vnějším závitem 1/2", v exkluzivním designu pro moderní bydlení. Šroubení se dodává volitelně v provedení bílém, chromovaném nebo z nerezové oceli		bílá chrom nerezová ocel	632111 (1166062) 632128 (1166052) 632122 (1166082)	
Exkluzivní šroubení pro zpátečku, přímé provedení s vnějším závitem 1/2".		bílá chrom	632211 (1167062) 632228 (1167052)	

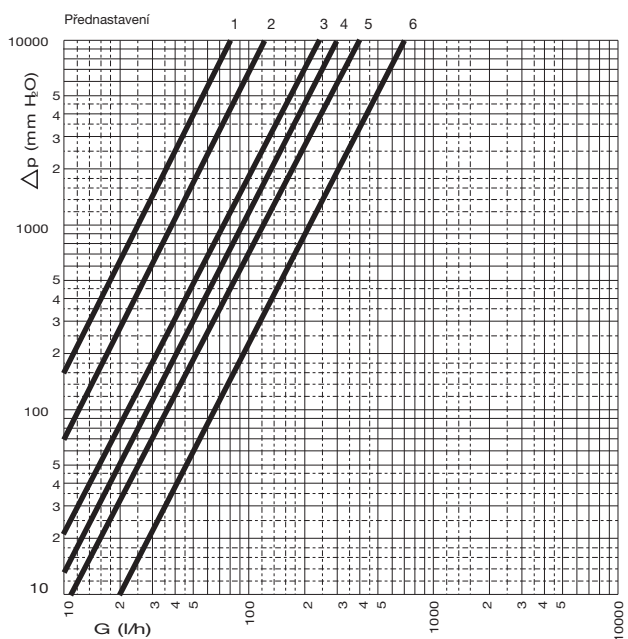
(1) U některého příslušenství je u objednacích čísel v závorce uvedeno číslo, pod kterým je dané příslušenství alternativně dodáváno.

Diagram tlakových ztrát ventilových vložek AV6 (Oventrop)



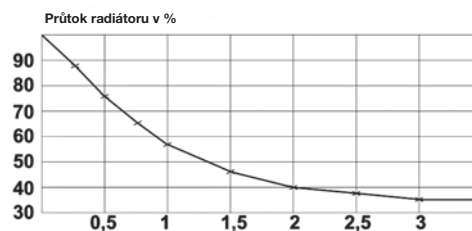
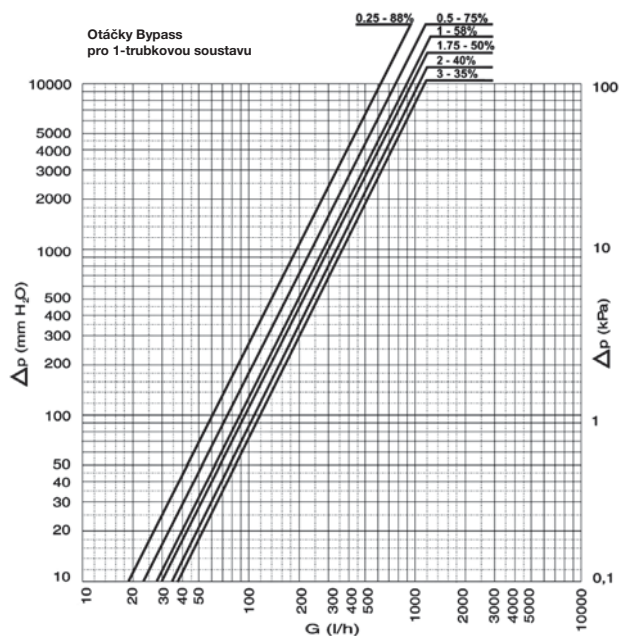
VE	1	2	3	4	5	6
kv	0,027 -	0,056 -	0,171 -	0,314 -	0,447 -	0,57 -
	0,055	0,170	0,313	0,446	0,56	0,65

Diagram tlakových ztrát armatur Zehnder Vario



VE	Kv
1	0,08
2	0,12
3	0,24
4	0,30
5	0,40
6	0,70

Zkušební podmínky:
Bypass uzavřený (4 mm klíč), uzávěra otevřená (6 mm klíč).



Otáčky bypassového šroubu