



Podobné ako na obrázku

## List údajov

### Hydraulické údaje

Maximálny prevádzkový tlak <i>PN</i>	8 bar
Výtlačné hrdlo	G 1
Min. teplota média $T_{\min}$	0 °C
Max. teplota média $T_{\max}$	40 °C
Teplota okolia min. $T_{\min}$	-15 °C
Max. teplota okolia $T_{\max}$	40 °C

### Údaje o motore

Pripojenie na sieť	1~230 V, 50 Hz
Menovitý výkon motora $P_2$	0,8 kW
Menovitý prúd $I_N$	4,6 A
Menovité otáčky $n$	2900 1/min
Izolačná trieda	F
Druh ochrany	X4

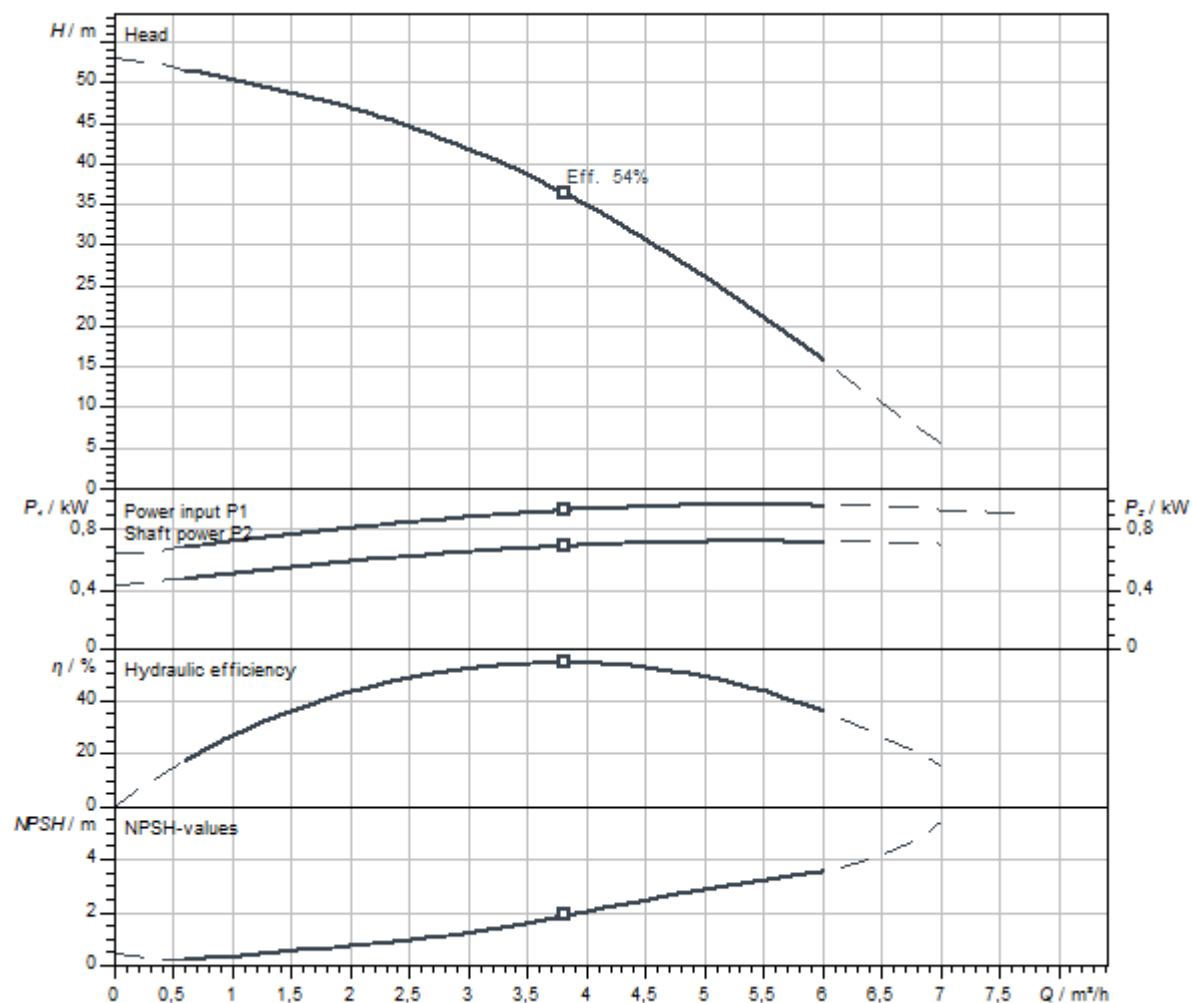
### Materiály

Obežné koleso	PPE/PS-GF30
Materiál motora	ušľachtilá oceľ
Hriadeľové tesnenie	BVPFF
Materiál stupňovej komory	PPE/PS-GF30

### Montážne rozmery

Hrubý objem membránovej expanznej tlakovej nádoby $V$	100 l
Potrubná prípojka na nasávacej strane	G 1
Potrubná prípojka na strane výtlaku	G 1

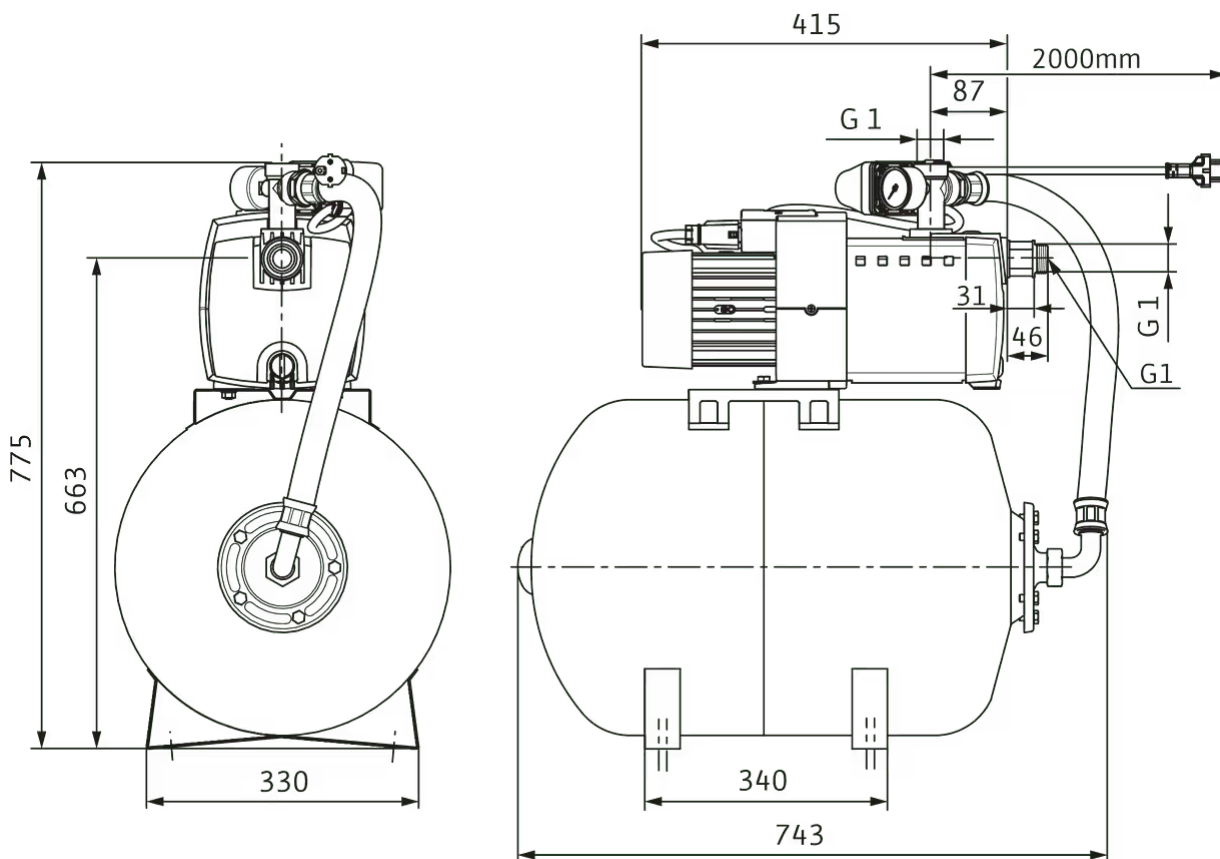
## Charakteristiky



Čerpané médium	Water 100 %
Teplota média $T$	20,00 °C
Počet otáčok v prevádzkovom bode	2.900 1/min


Rozmery a rozmerové výkresy

HiMulti 3 H 100/2-45 P



## Informácia k objednávke

## Údaje o produkte

Výrobok	Wilo
Označenie produktu	HiMulti 3 H 100/2-45 P
Číslo položky	<b>2549346</b> 
Číslo EAN	4048482834320
Farba	zelená/strieborná/mosadzná
Minimálne množstvo pri objednávaní	1
Dostupnosť na trhu	2018-07-01

## Rozmery a hmotnosti

Dĺžkový rozmer s obalom	1200 mm
Dĺžka <i>L</i>	743 mm
Výškový rozmer s obalom	930 mm
Výška <i>H</i>	775 mm
Šírkový rozmer s obalom	800 mm
Šírka <i>W</i>	501 mm
Brutto hmotnosť cca <i>m</i>	57,3 kg
Netto hmotnosť cca <i>m</i>	32,1 kg

## Obal

Počet na jednu vrstvu	1
Vlastnosť obalu	Predajný obal
Druh obalu	Europaleta
Počet na jednej palete	1

## Popis

Zariadenie na rozvod vody pre čerpanie dažďovej a úžitkovej vody z nádrží, rybníkov, potokov a studní.

Pre zásobovanie vodou, zavlažovanie, postrekovanie a kropenie v domácnostiach.

Vopred zmontovaná jednotka pripravená na okamžité zapojenie, pozostáva z jedného viacstupňového, horizontálneho odstredivého čerpadla konštrukčného typu suchobežné čerpadlo, samonasávacie, s motorom pripojeným prírubou (tesnenie na priepuste hriadeľa bezúdržbovou mechanickou upchávkou), ako aj s membránovou tlakovou nádobou.

Tlaková nádoba je vybavená robustnou vymeniteľnou membránou z materiálu EPDM, ktorý je výnimočne odolný.

Dvoj pólový jednofázový motor s káblovou priechodkou, kondenzátor v pripojovacej skrinke, motorový istič s automatickým znovuzapínaním, manometer, tlakový spínač, pružná tlaková hadica a sieťový kábel so zástrčkou.

## Rozsah dodávky

- > Čerpadlo
- > Tlakový spínač
- > Manometer
- > Membránová tlaková nádoba
- > Tlaková hadica s oceľovým plášťom a závitovým pripojením
- > Jeden plastový viazač káblov s tesneniami pre manuálne pripojenie na prítokovú rúru
- > Elektrická rýchloprípojka
- > Návod na montáž a obsluhu

## Príslušenstvo

- > HiControl 1
- > HiControl 1-EK
- > Plavákový spínač WA 65
- > Plavákový spínač WAEK 65
- > Plavákový spínač WAO 65
- > Plavákový spínač WAO EK 65
- > Ochrana proti chodu nasucho pre jednofázový motor (G11/4)

## Údaje o produkte

Maximálny prevádzkový tlak <i>P<sub>N</sub></i>	8 bar
Min. teplota média <i>T<sub>min</sub></i>	0 °C
Max. teplota média <i>T<sub>max</sub></i>	40 °C
Max. teplota okolia <i>T<sub>max</sub></i>	40 °C
Hrubý objem membránovej expanznej tlakovej nádoby <i>V</i>	100 l

## Materiály

Obežné koleso	PPE/PS-GF30
Hriadeľové tesnenie	BVPFF
Materiál stupňovej komory	PPE/PS-GF30
Teleso čerpadla	PA6T/6I-GF40


## Údaje o motore

Pripojenie na sieť	1~230 V, 50 Hz
Tolerancia napätia	+10/-15 %
Menovitý výkon motora <i>P<sub>2</sub></i>	0,8 kW
Menovitý prúd <i>I<sub>N</sub></i>	4,6 A
Menovité otáčky <i>n</i>	2900 1/min
Izolačná trieda	F
Druh ochrany	X4

## Montážne rozmery

Potrubná prípojka na nasávacej strane	G 1
Potrubná prípojka na strane výtlaku	G 1

## Informácie o umiestnení objednávok

Výrobok	Wilo
Označenie produktu	HiMulti 3 H 100/2-45 P
Netto hmotnosť cca <i>m</i>	32,1 kg
Číslo položky	2549346 

## Služby

Spoločnosť Wilo má dlhú tradíciu spolupráce s montážnymi firmami a výrobcami systémov. Dôležitou súčasťou našej filozofie partnerstva sú služby zákazníkom spoločnosti Wilo. Spoločne vypracujeme koncepciu služieb, ktorá bude zodpovedať vašim individuálnym požiadavkám – a vďaka nášmu know-how a osobnému poradenstvu zabezpečíme, aby vaše systémy fungovali energeticky efektívne, spoľahlivo a čo najefektívnejšie z hľadiska nákladov. Naši kompetentní servisní technici spoločnosti Wilo vám pomôžu rýchlo, spoľahlivo a v rámci príslušných termínov.

## Odporúčané služby

Wilo-Live Assistant Service	2216415
-----------------------------	---------

## Ďalšie služby

Energy Solutions FWJ / HiMulti 3-5	2219293
------------------------------------	---------

Oprava - FWJ/HiMulti 3-5	2219617
--------------------------	---------