



Podobné ako na obrázku

List údajov

Hydraulické údaje

Maximálny prevádzkový tlak <i>PN</i>	6 bar
Výtlačné hrdlo	Rp 1
Min. teplota média T_{\min}	5 °C
Max. teplota média T_{\max}	35 °C
Teplota okolia min. T_{\min}	3 °C
Max. teplota okolia T_{\max}	40 °C

Údaje o motore

Pripojenie na sieť	1~230 V, 50 Hz
Menovitý výkon motora P_2	1 kW
Menovitý prúd I_N	6,2 A
Menovité otáčky n	2900 1/min
Účinník $\cos \varphi$	0.91
Izolačná trieda	B

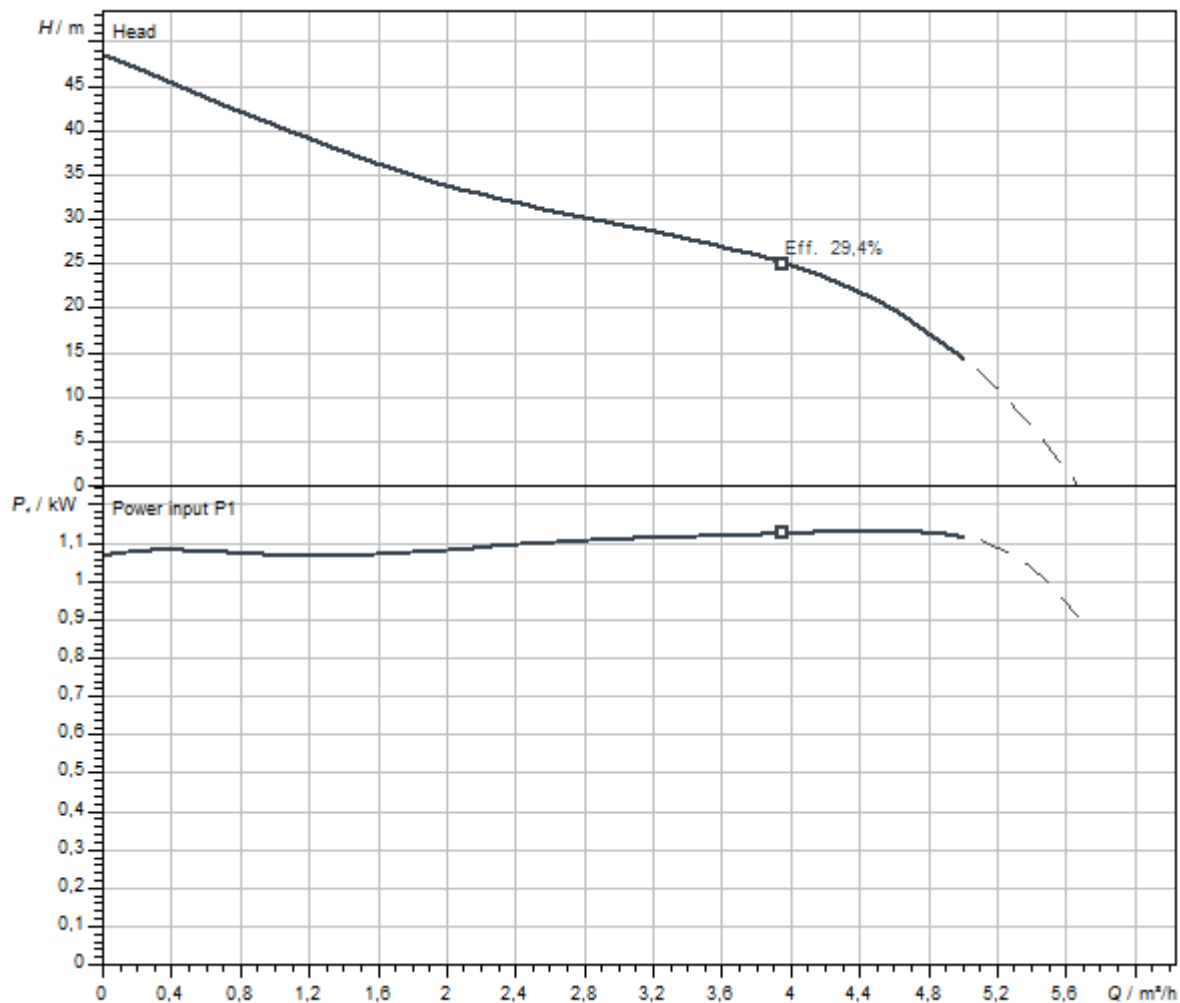
Materiály

Teleso čerpadla	ušľachtilá oceľ
Obežné koleso	ušľachtilá oceľ
Hriadeľ	ušľachtilá oceľ
Hriadeľové tesnenie	CVPFF
Materiál tesnenia	NBR

Montážne rozmery

Potrubná prípojka na nasávacej strane	Rp 1
Potrubná prípojka na strane výtlaku	Rp 1

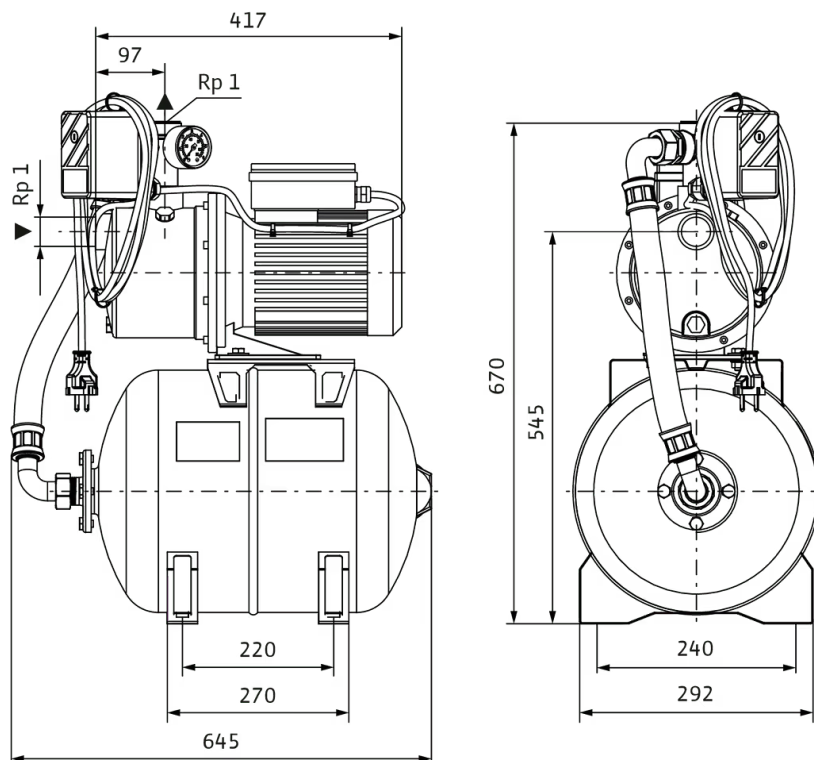
Charakteristiky



Čerpané médium	Water 100 %
Teplota média T	20,00 °C
Počet otáčok v prevádzkovom bode	2.850 1/min


Rozmery a rozmerové výkresy

Jet HWJ 50 L 204 (1~230 V)



Informácia k objednávke

Údaje o produkte

Výrobok	Wilo
Označenie produktu	Jet HWJ 50 L 204 (1~230 V)
Číslo položky	2549384 
Číslo EAN	4048482834740
Farba	zelená/strieborná/mosadzná
Minimálne množstvo pri objednávaní	1
Dostupnosť na trhu	2018-09-01

Rozmery a hmotnosti

Dĺžkový rozmer s obalom	725 mm
Dĺžka <i>L</i>	645 mm
Výškový rozmer s obalom	735 mm
Výška <i>H</i>	670 mm
Šírkový rozmer s obalom	430 mm
Šírka <i>W</i>	370 mm
Brutto hmotnosť cca <i>m</i>	20 kg
Netto hmotnosť cca <i>m</i>	18,6 kg

Obal

Počet na jednu vrstvu	3
Vlastnosť obalu	Predajný obal
Druh obalu	Kartón
Počet na jednej palete	6

Popis

Čerpacie odstredivé zariadenie kompaktnej konštrukcie s horizontálnym nasávacím hrdlom a vertikálnym výtlačným hrdlom pozostáva z:

samonasávacieho, jednostupňového čerpadla Jet s priebežným hriadelom motor - čerpadlo a mechanickou upchávkou nezávislou od smeru otáčania. Motor na striedavý prúd, resp. trojfázový motor priamo pripojený prírubou s integrovaným tepelným motorovým ističom a kondenzátorom pri jednofázovom vyhotovení.

Riadenie čerpadla montážnou riadiacou sadou s membránovou tlakovou nádobou, tlakovým spínačom a

manometrom (0 – 6 bar).

Tlaková nádoba je vybavená robustnou vymeniteľnou membránou z materiálu EPDM, ktorý je výnimočne odolný.

Všetky časti prichádzajúce do styku s médiom sú odolné voči korózii.

Čerpacie zariadenie zmontované a prepojené, s 2 m káblom a elektrickou zástrčkou. Ideálne pre použitie v záhradných a hobby priestoroch. Pri trojfázovom vyhotovení pripojenie cez svorkovnicu.

Materiály

Teleso čerpadla	ušľachtilá oceľ
Obežné koleso	ušľachtilá oceľ
Hriadel	ušľachtilá oceľ
Hriadelové tesnenie	CVPPF
Materiál tesnenia	NBR

Prevádzkové údaje

Min. teplota média T_{min}	5 °C
Max. teplota média T_{max}	35 °C
Hrubý objem membránovej expanznej tlakovej nádoby V	50 l
Maximálny prevádzkový tlak p	10,0 bar
Výtlačné hrdlo	Rp 1
Max. teplota okolia T_{max}	40 °C

Údaje o motore

Elektromagnetická kompatibilita	EN 61000-6-1, -2, -3, -4
Menovitý prúd I_N	6,2 A
Účinník $\cos \varphi$	0.91
Menovité otáčky n	2900 1/min
Pripojenie na sieť	1~230 V, 50 Hz
Izolačná trieda	B
Menovitý výkon motora P_2	1 kW

Montážne rozmery

Potrubná prípojka na nasávacej strane	Rp 1
Potrubná prípojka na strane výtlaku	Rp 1

Informácie o umiestnení objednávok

Netto hmotnosť cca m	18,6 kg
Výrobok	Wilo
Označenie produktu	Jet HWJ 50 L 204 (1~230 V)
Číslo položky	2549384 

Služby

Spoločnosť Wilo má dlhú tradíciu spolupráce s montážnymi firmami a výrobcami systémov. Dôležitou súčasťou našej filozofie partnerstva sú služby zákazníkom spoločnosti Wilo. Spoločne vypracujeme koncepciu služieb, ktorá bude zodpovedať vašim individuálnym požiadavkám – a vďaka nášmu know-how a osobnému poradenstvu zabezpečíme, aby vaše systémy fungovali energeticky efektívne, spoľahlivo a čo najefektívnejšie z hľadiska nákladov. Naši kompetentní servisní technici spoločnosti Wilo vám pomôžu rýchlo, spoľahlivo a v rámci príslušných termínov.

Odporúčané služby

Wilo-Live Assistant Service

2216415

Ďalšie služby

Energy Solutions FWJ / HiMulti 3-5

2219293

Oprava - FWJ/HiMulti 3-5

2219617